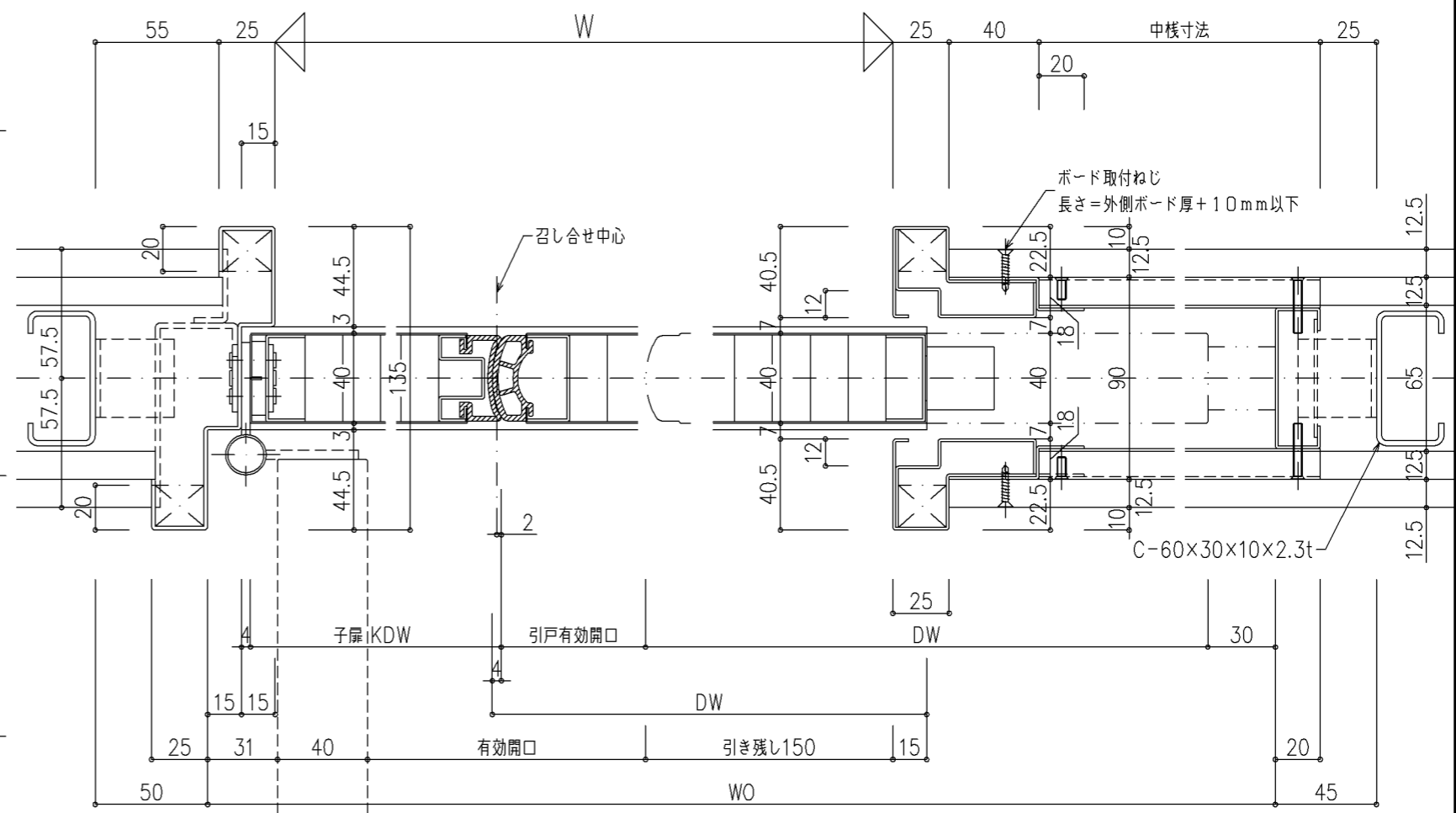
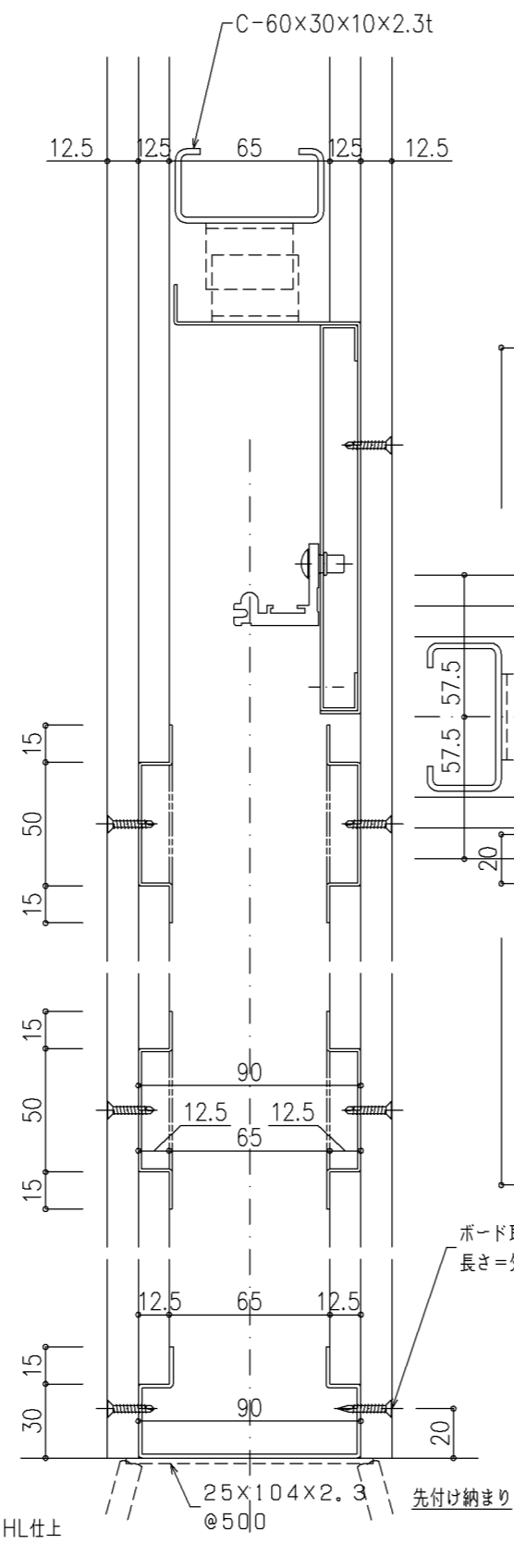
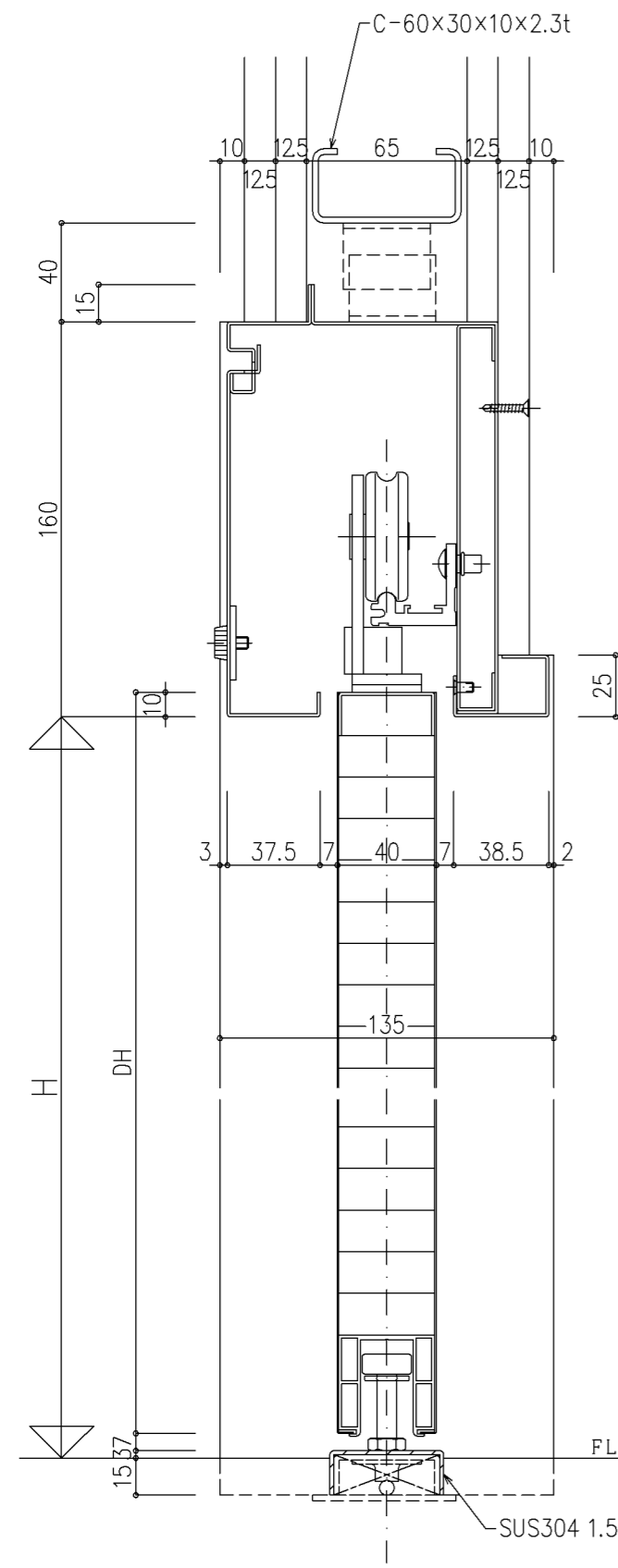
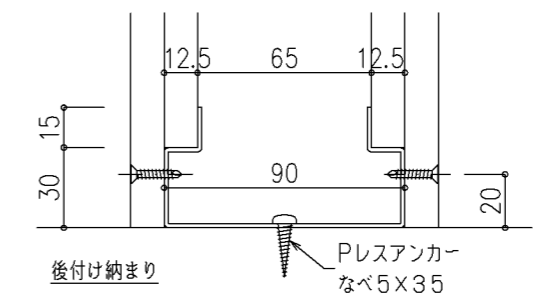


開口部断面

戸袋部断面



本図は右勝手を示します。左勝手は本図と勝手違いとなります。