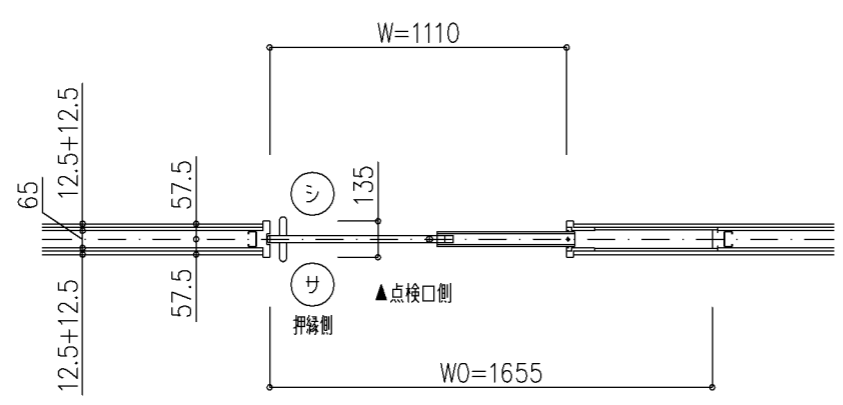
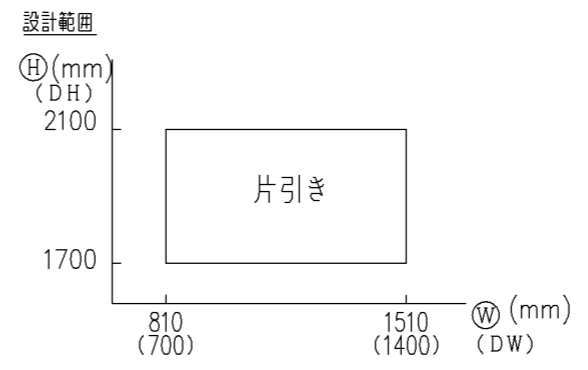


非メンテナンス側



スムードLS3(手動)二連引込・戸袋B納り



関係式

$DW1 = W / 2 + 110$
$DW2 = W / 2 - 40$
$WO = 1.5W - 10$
有効開口 = $W - 150$
戸袋W = $WO - W$
中棧寸法 = $DW2 - 35$

※1:化粧銅板使用の場合製作できる扉サイズが異なるため、詳細はお問合せください。