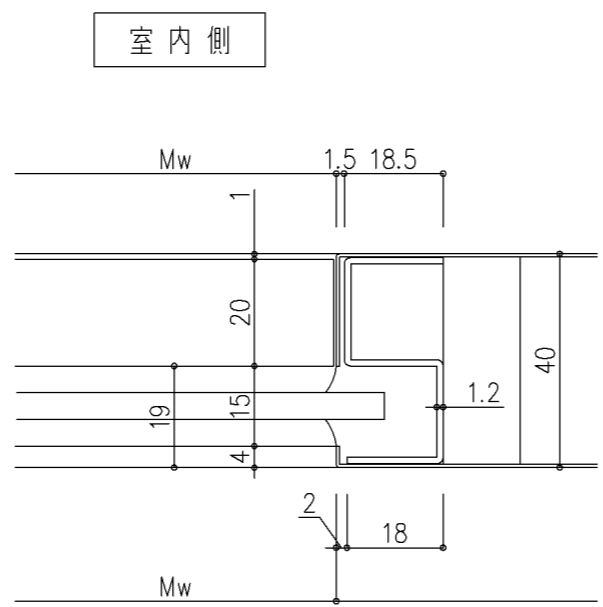
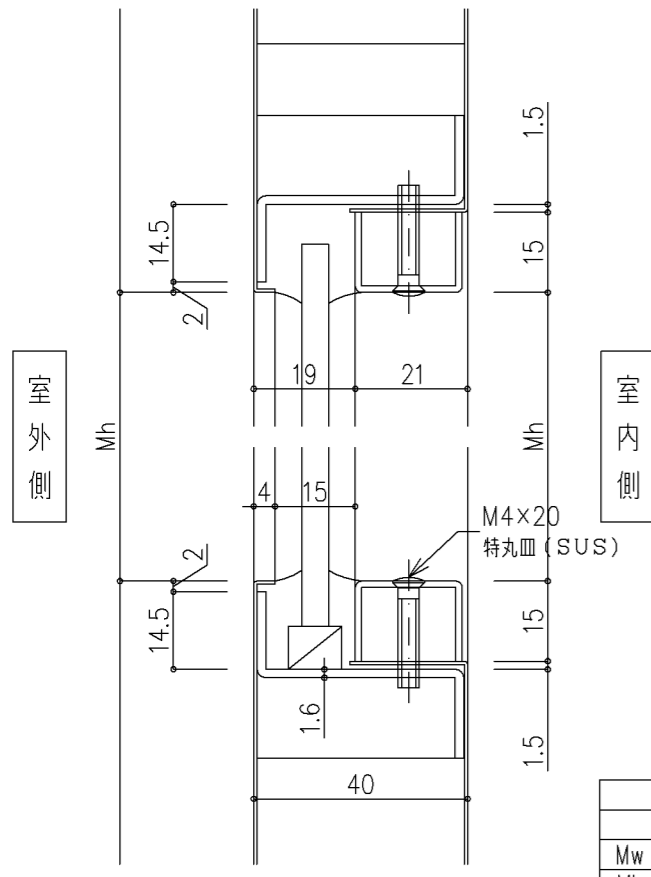


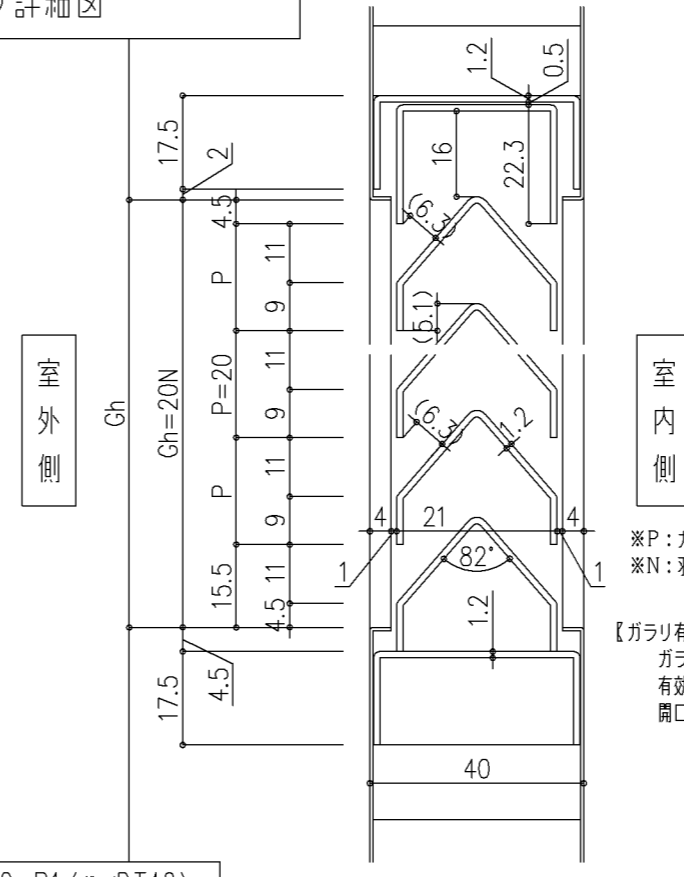
RG窓・ガラリ詳細図

ファイル名 0900000601



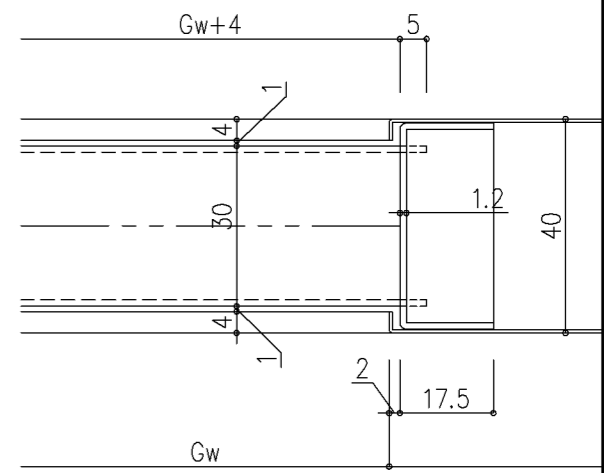
RG窓設計範囲		
	縦スリット仕様	腰フラッシュ仕様
Mw	100~300 (1mmピッチ)	301~1110 (1mmピッチ)
Mh	150~1890 (10mmピッチ)	150~1110 (10mmピッチ)

LM-R1 (窓DT40)
LM-R2 (窓DT40)



※P: ガラリピッチ
※N: 羽根枚数

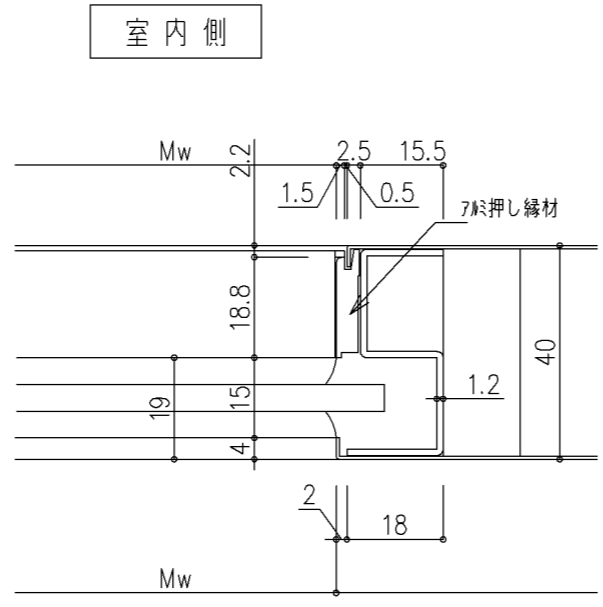
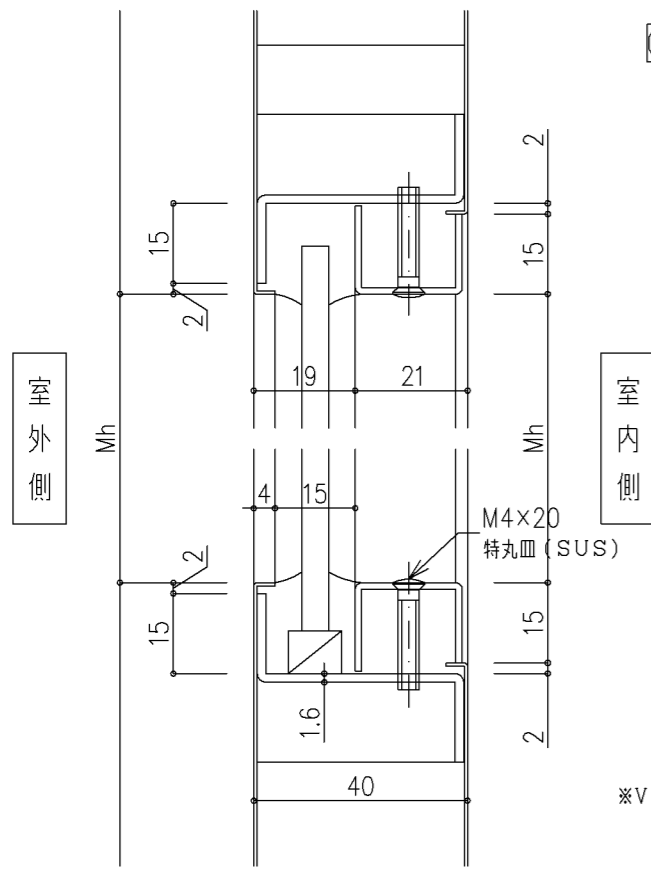
【ガラリ有効開口率算出方法】
ガラリ面積 : $S_g = G_w \times G_h = G_w \times 20N$
有効開口面積 : $S_y = G_w \times 6.3N$
開口率 (%) : $S_y \div S_g \times 100 = 6.3N \div 20N \times 100 = 31.5\%$



Gh	開口率
40	31.5%
100	
1000	
1880	

RGガラリ設計範囲		
	縦スリット仕様	腰フラッシュ仕様
Mw	60~300 (1mmピッチ)	301~1110 (1mmピッチ)
Mh	100~1880 (20mmピッチ)	100~1100 (20mmピッチ)

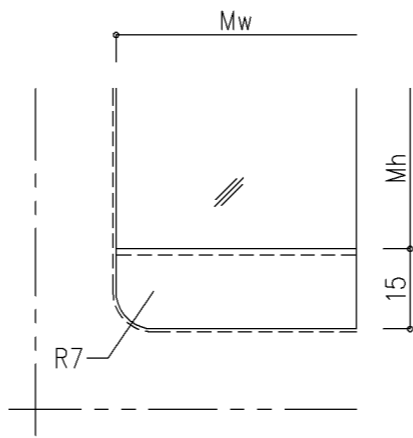
【注意】現場仕上げ塗装の場合は、適用不可です。



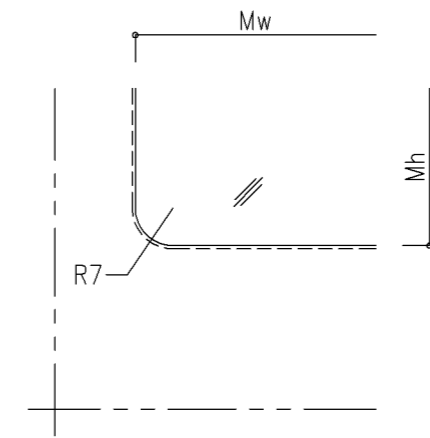
※Vトップ塗装の場合は7mm押し縁は同色のVトップ塗装とする。

RG窓設計範囲		
	縦スリット仕様	腰フラッシュ仕様
Mw	60~99 (1mmピッチ)	
Mh	150~1890 (10mmピッチ)	

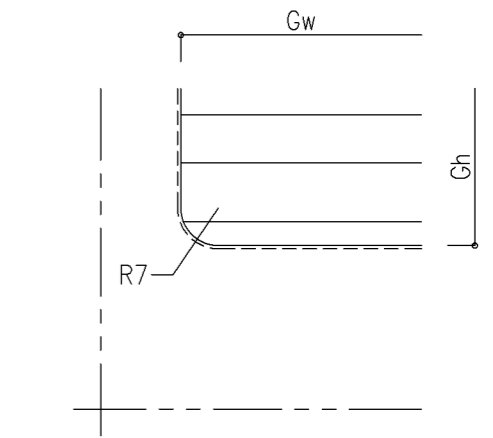
窓・ガラリ コーナー部



窓 (室内側)



窓 (室外側)



ガラリ