

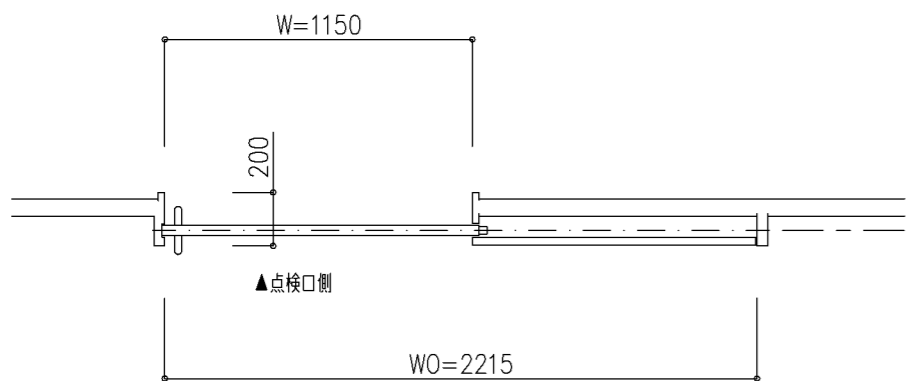
設計範囲



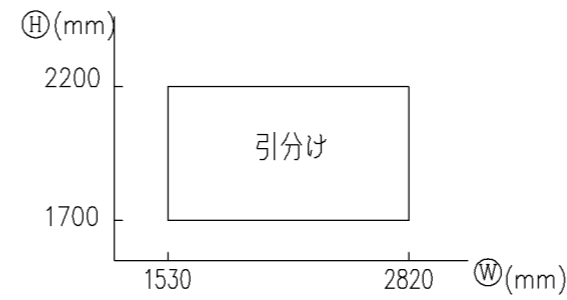
関係式 (引残り 150で計算)

$DW = W + 35$
 $WO = 2W - 85$
 $\text{有効開口} = W - 150$
 $\text{戸袋} W = W - 85$
 $PW = W - 90$

※化粧鋼板を使用する場合は製作できる扉サイズが異なります。お問い合わせください。



設計範囲



関係式 (引残り 150で計算)

$DW = W / 2 + 27$
 $WO = 2W - 186$
 $\text{有効開口} = W - 300$
 $\text{戸袋} W = (WO - W) / 2$
 $PW = W / 2 - 98$

※化粧鋼板を使用する場合は製作できる扉サイズが異なります。お問い合わせください。

