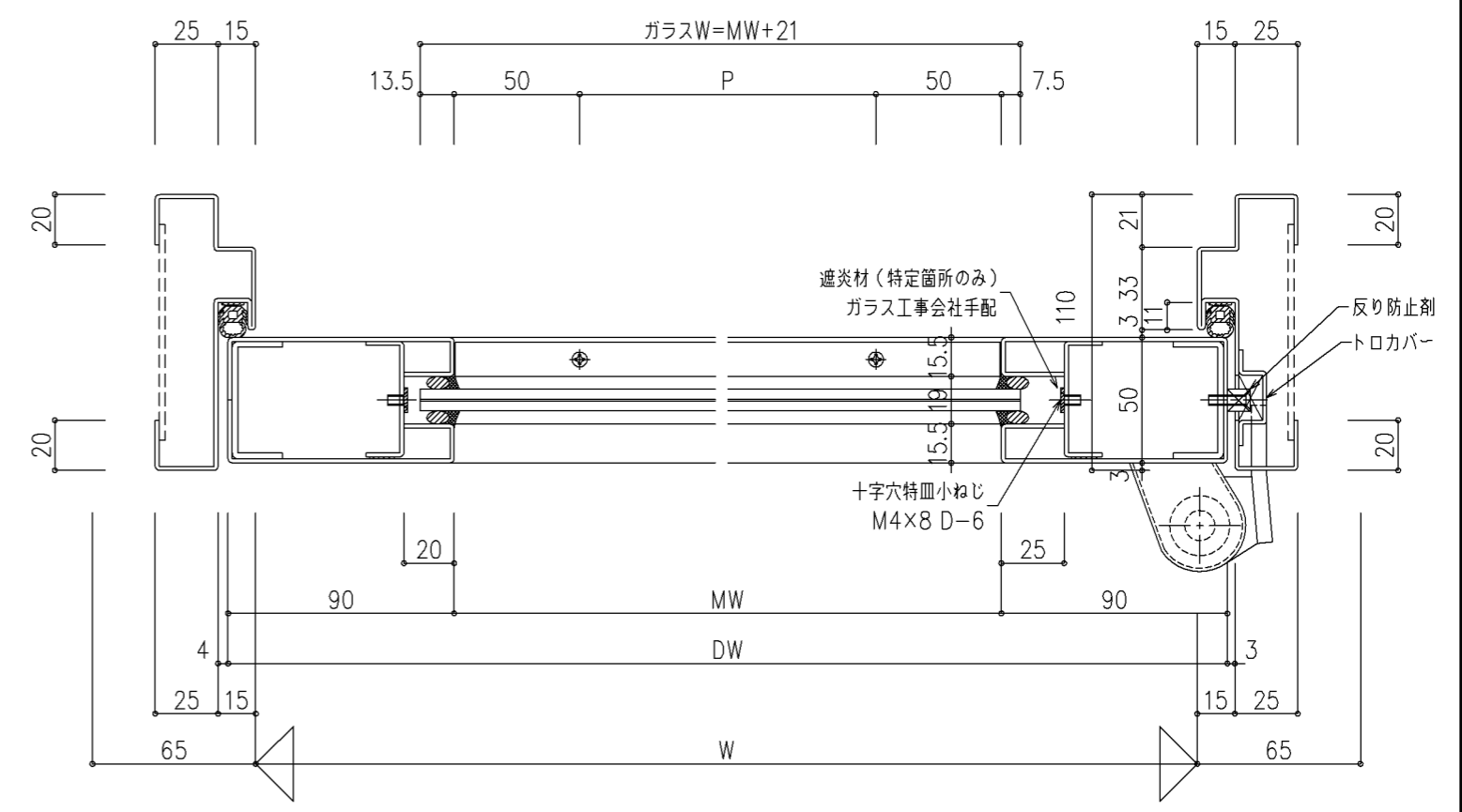


室内側



室外側

注1. 本図は右吊元(R)を示し、左吊元(L)は本図勝手違いとする。
 注2. 吊金物はリョービ製SS-8FZを示す。
 注3. ガラス溝内の溶接痕は、サンダーにて仕上げのこと。
 注4. くつずりを含む四方枠とも、モルタル充てん/充てん無しのいずれも可能。
 注5. 外部見えがかり面や人の触れる恐れのある箇所はバリ、カエリ等が無くこと。