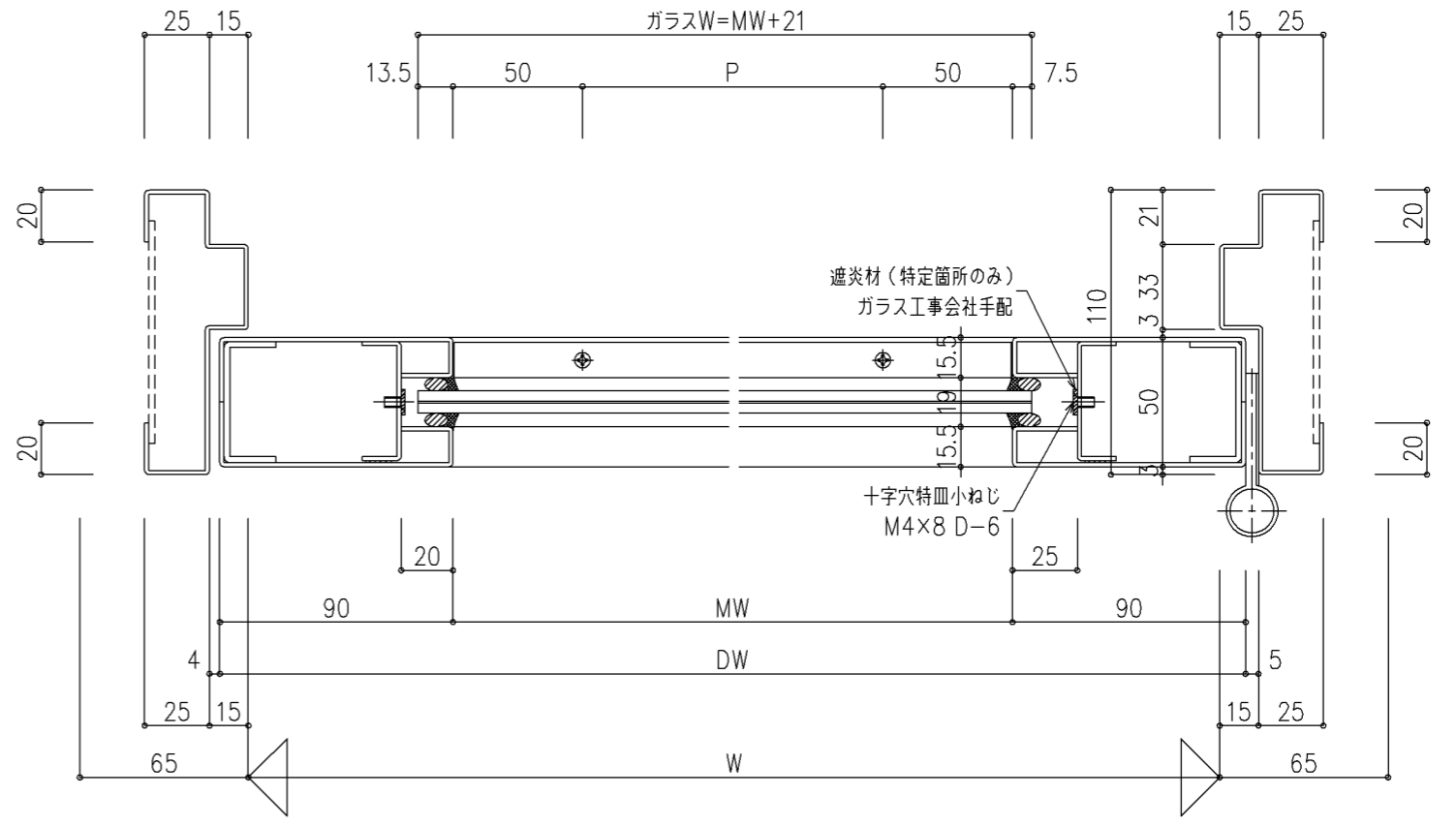


室内側



室外側

- 注1. 本図は右吊元(R)を示し、左吊元(L)は本図勝手違いとする。
- 注2. 吊金物はシブタニ製DH-608Sを示す。
- 注3. ガラス溝内の溶接痕は、サンダーにて仕上げのこと。
- 注4. くつづりを含む四方枠とも、モルタル充てん/充てん無しのいずれも可能。
- 注5. 外部見えがかり面や人の触れる恐れのある箇所はバリ、カエリ等が無きこと。