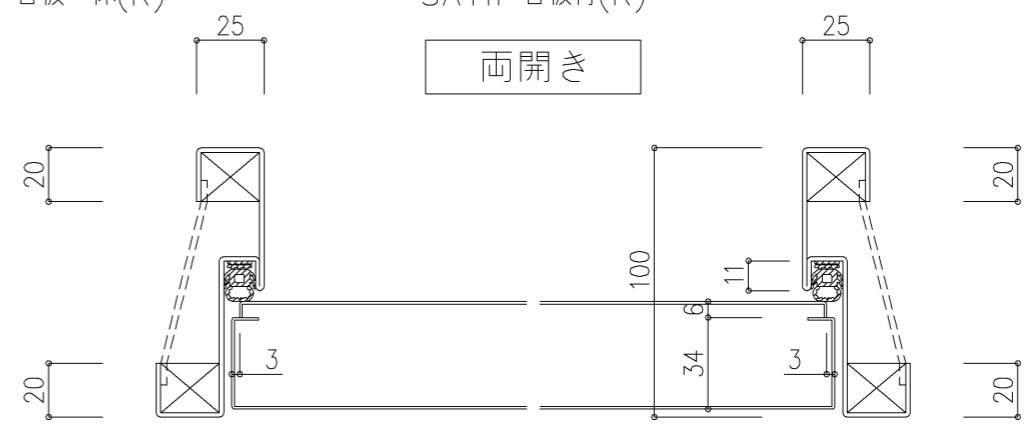
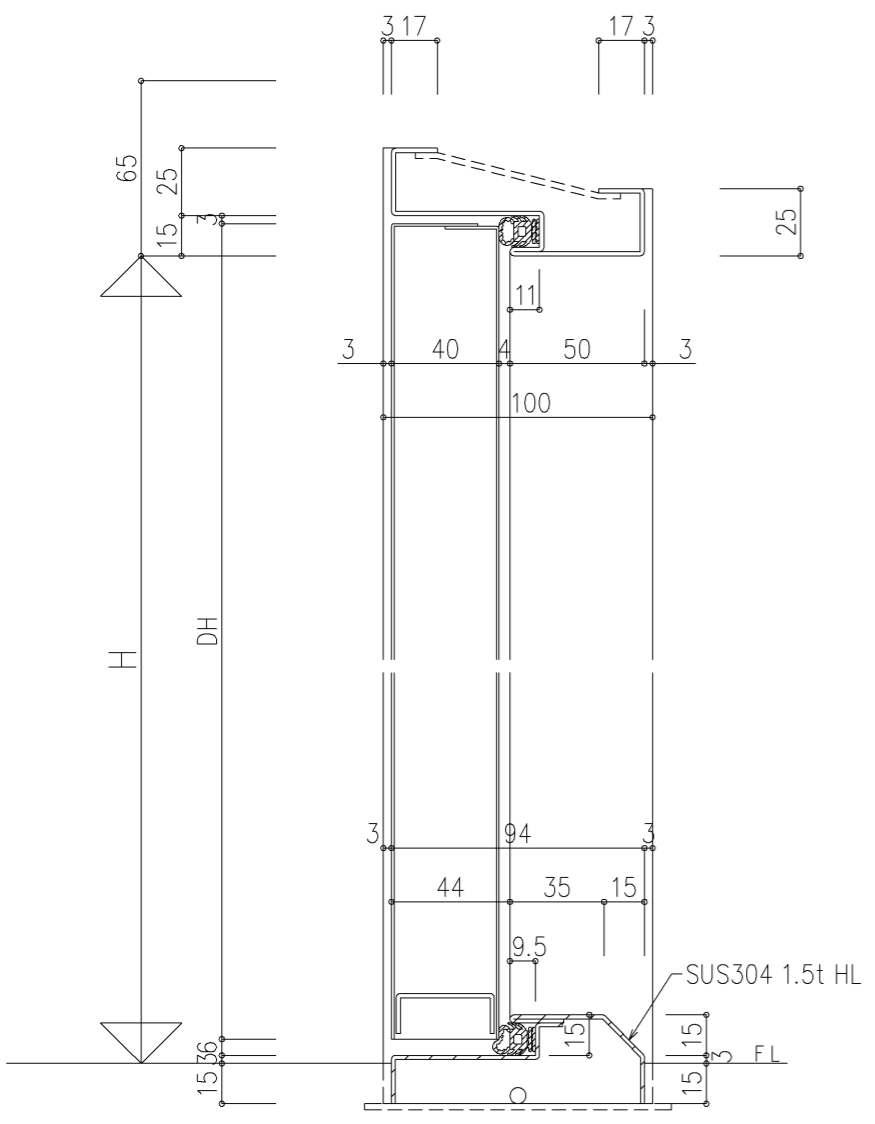
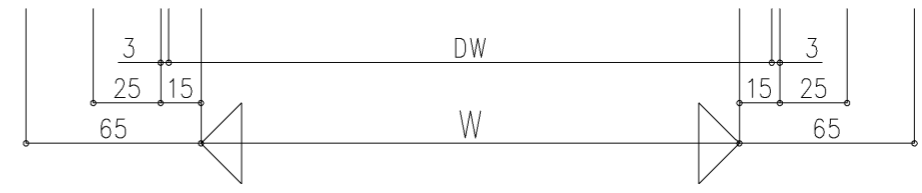


SAT枠 目板一体(R)

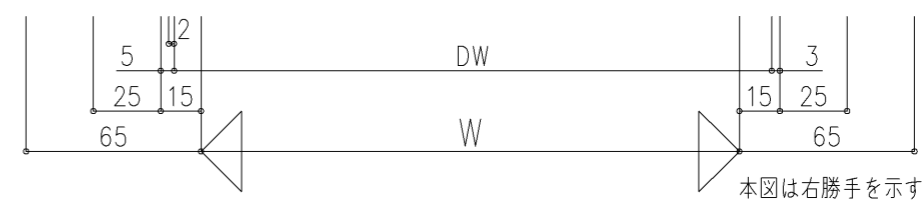
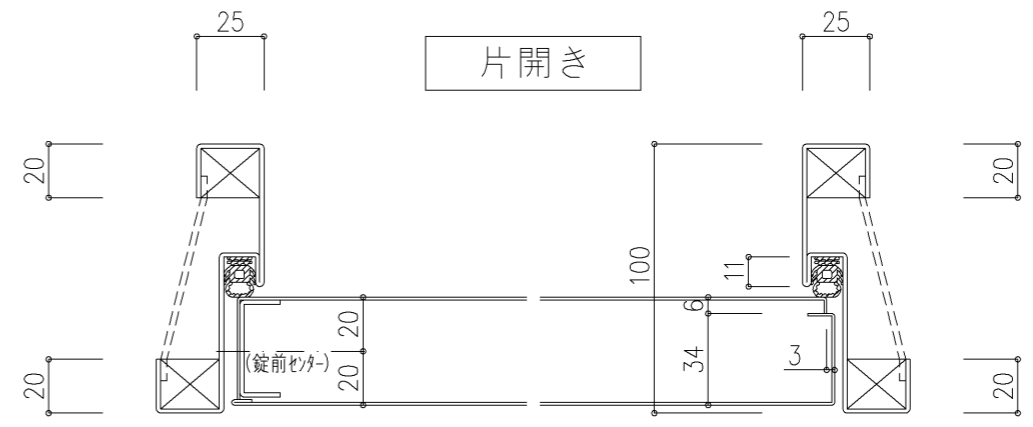
SAT枠 目板付(R)



両開き



片開き



本図は右勝手を示す