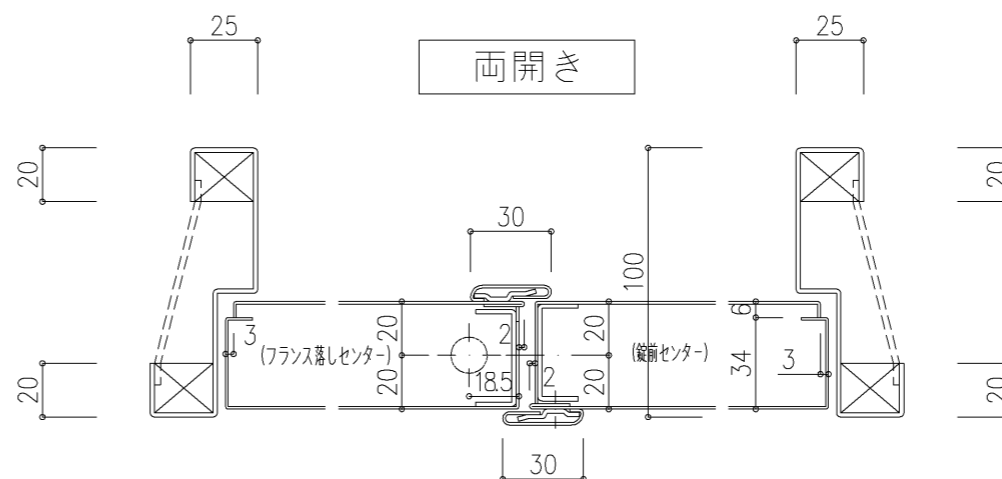
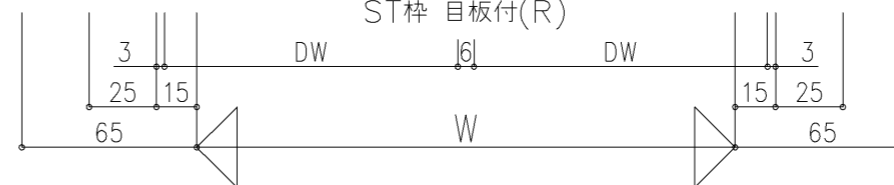


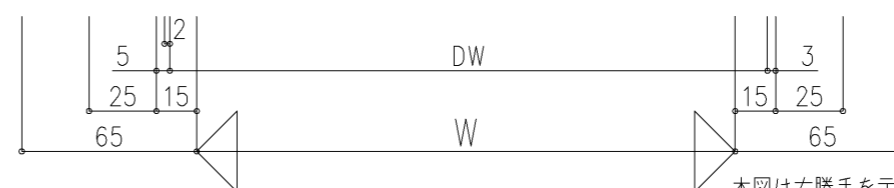
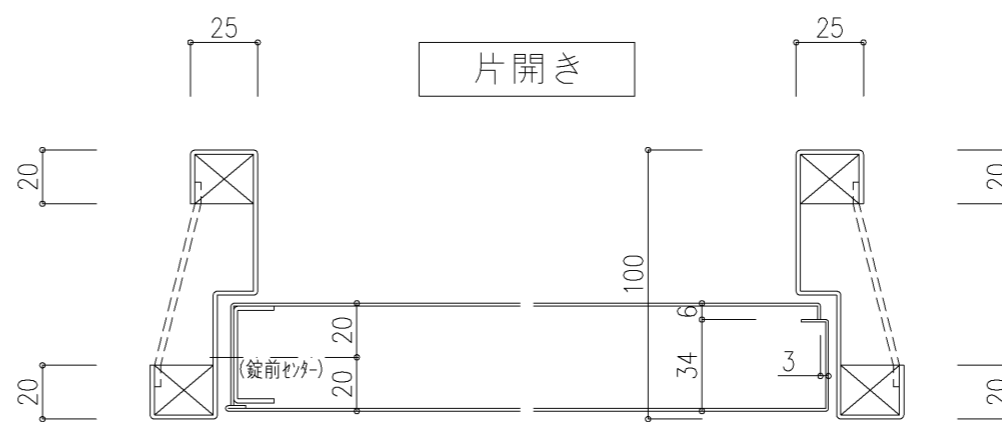
ST樫 目板一体 内開き(R)      ST樫 目板一体 外開き(R)      ST樫 目板付A(R)



ST樫 目板付(R)



片開き



本図は右勝手を示す