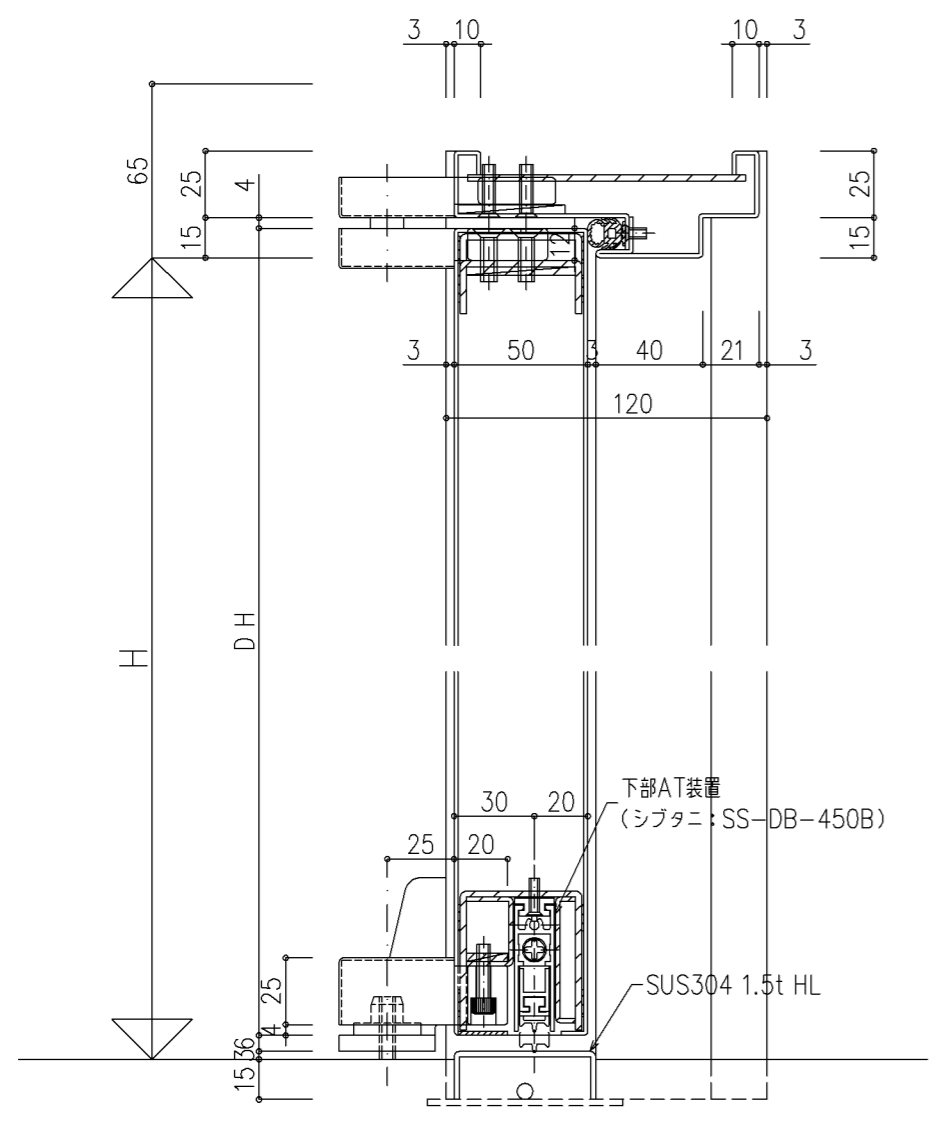
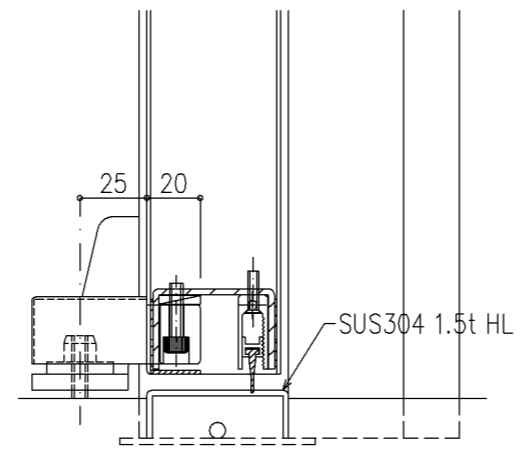


本図ハ右勝手ヲ示シ左勝手ハ左右対称トスル



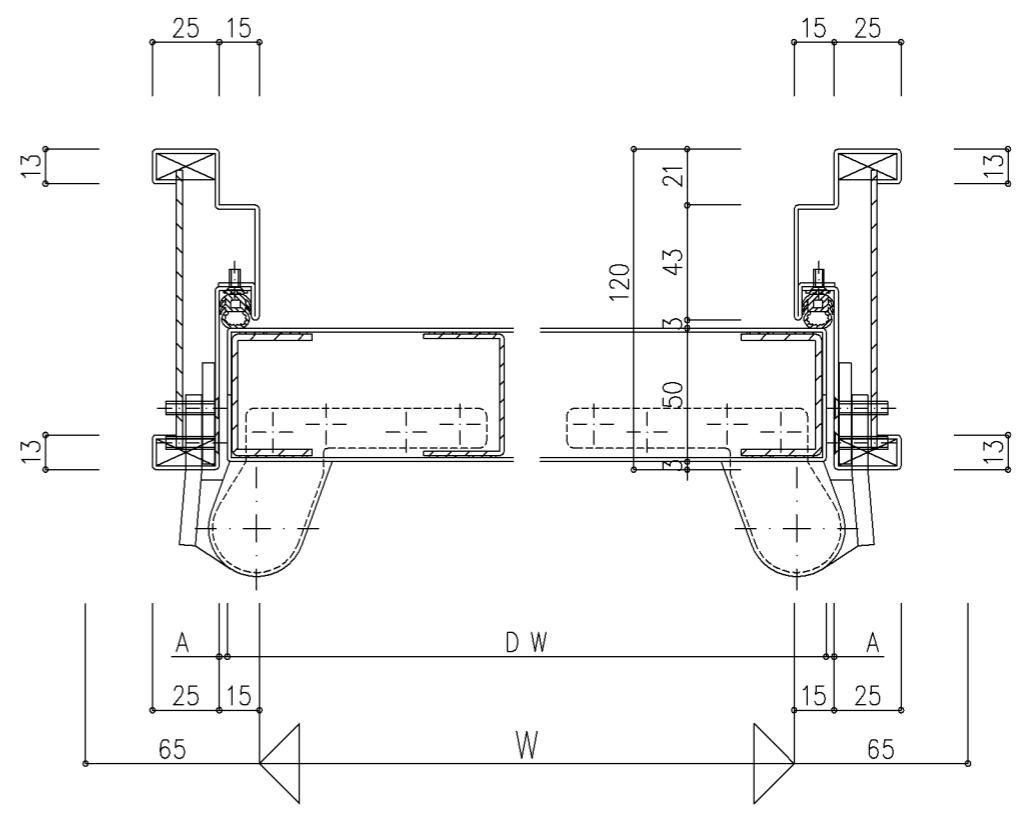
下部AT装置
(シブタニ SS-DB-450B)

SUS304 1.5t HL



親子、片側常閉両開き用子扉

注) 両開き用子扉には下部AT装置が装着されます。



A 寸法			
片開き		■ 親子・片側常閉両開き・両開き	
吊元側	3mm	吊元側	3mm
戸先側	4mm		