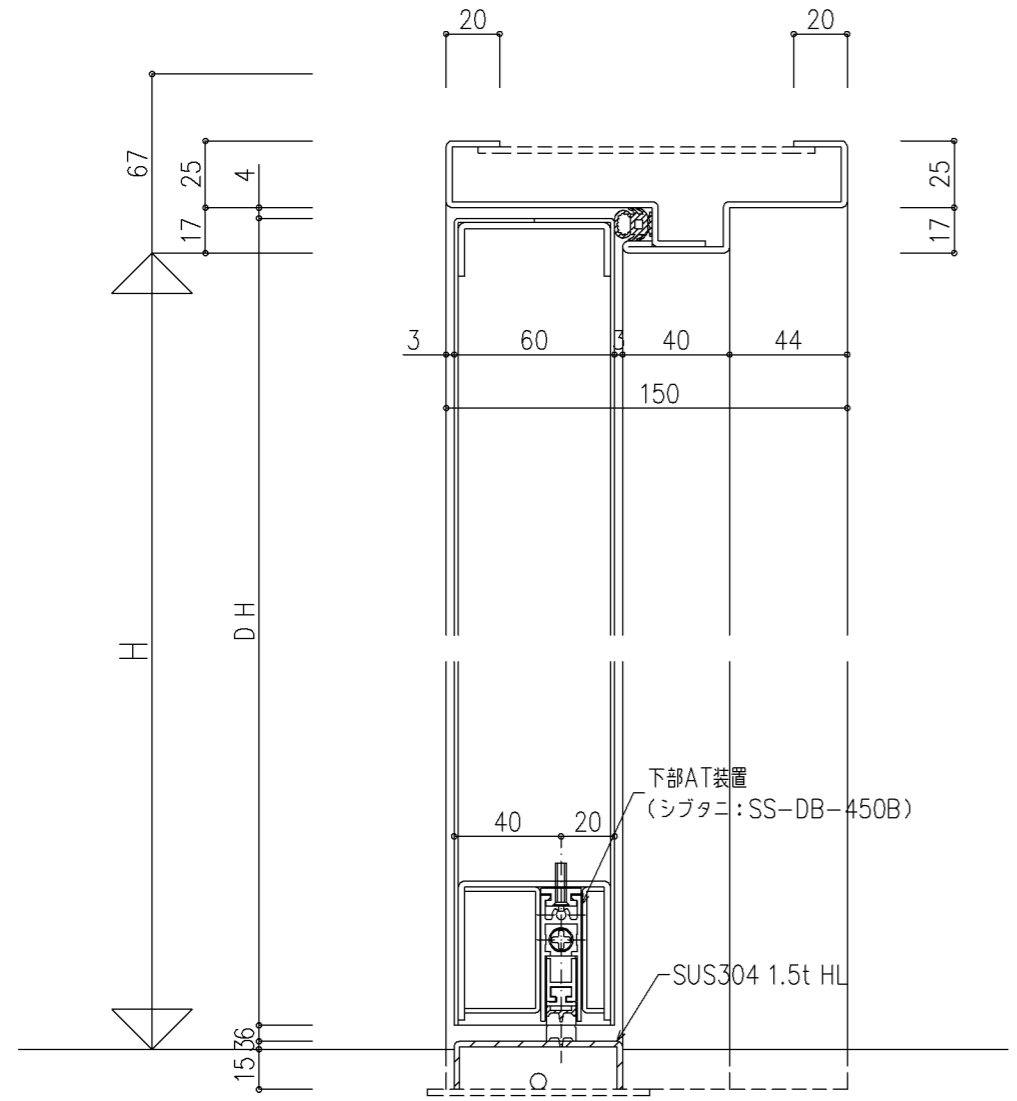
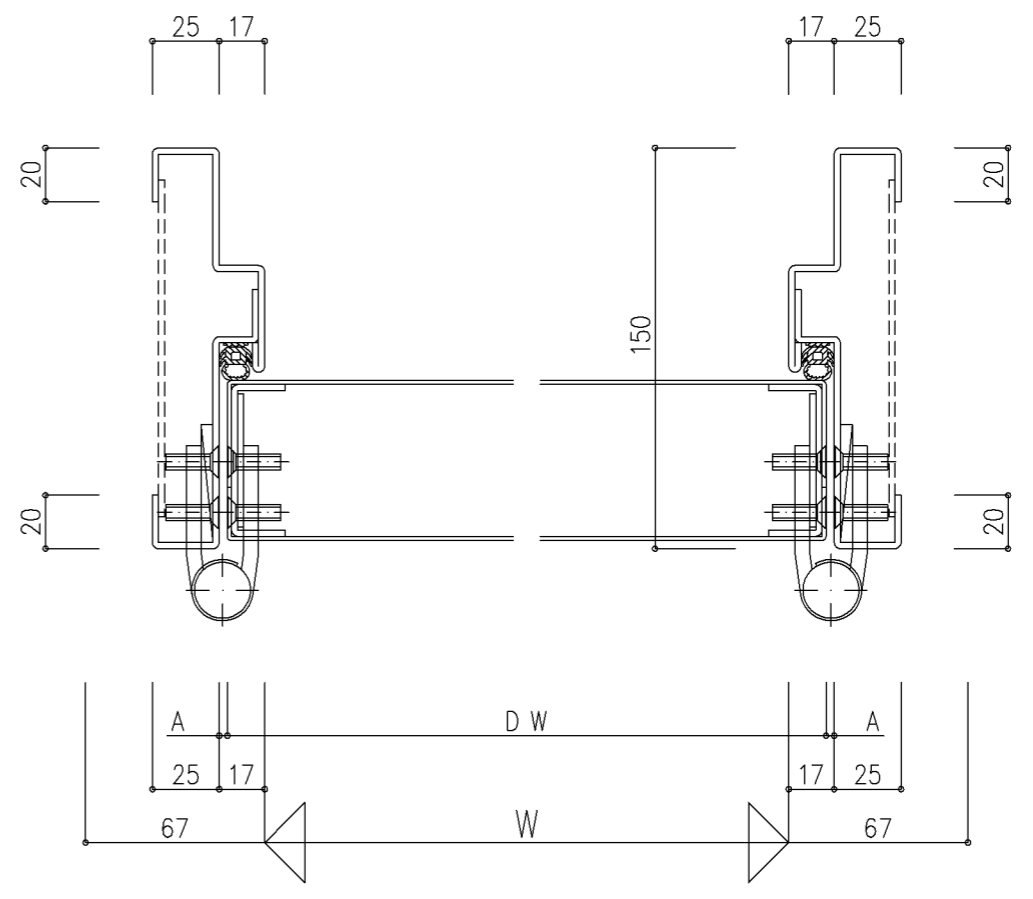
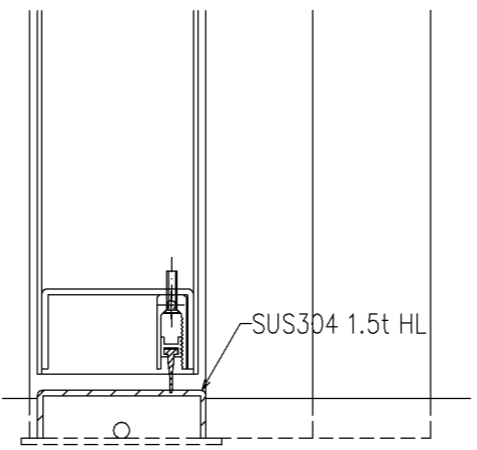


本図ハ右勝手ヲ示シ左勝手ハ左右対称トスル



下部AT装置
(シブタニ: SS-DB-450B)

SUS304 1.5t HL



親子, 片側常閉両開き用子扉

注) 両開き用子扉には下部AT装置が装着されます。

A 寸法			
片開き	吊元側	戸先側	親子・片側常閉両開き・両開き
	3mm	吊元側	3mm
	□ W > 900 5mm		
	□ 900 ≥ W 6mm		