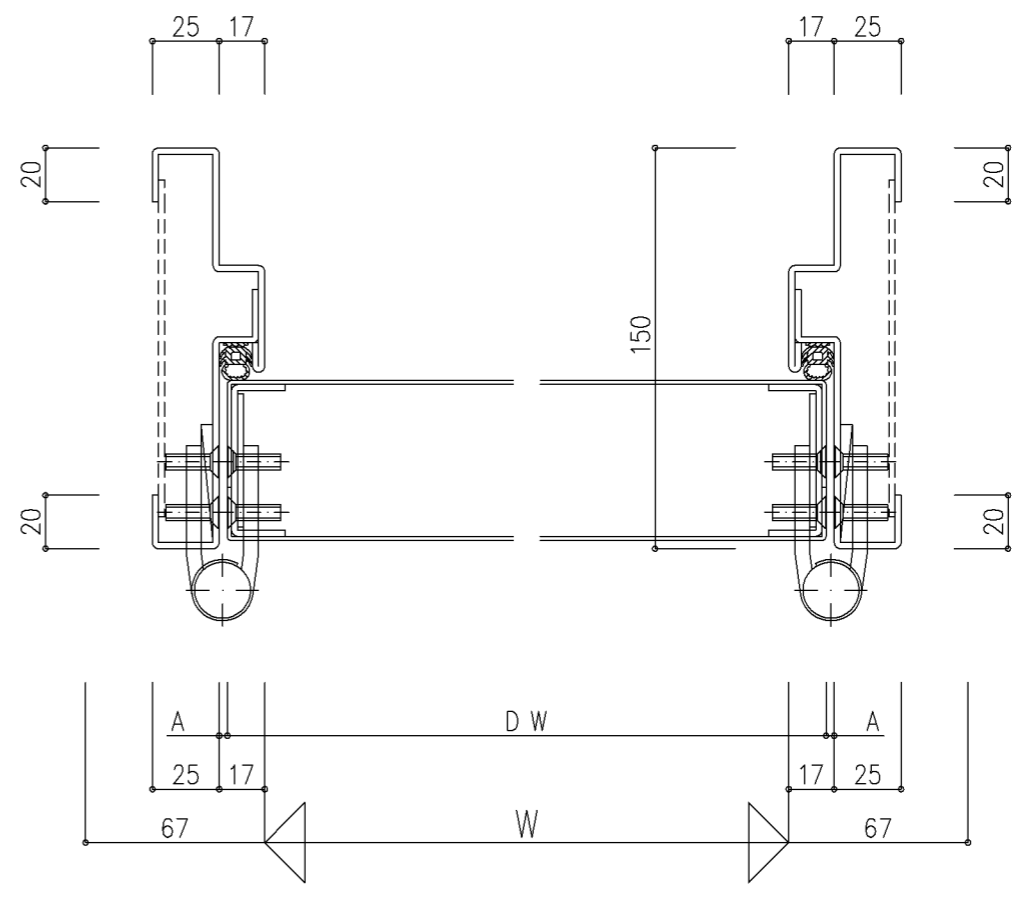
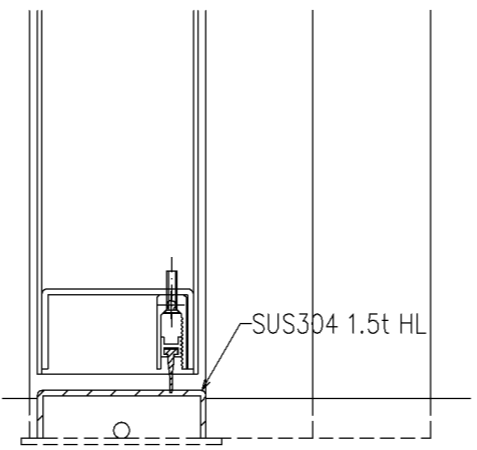
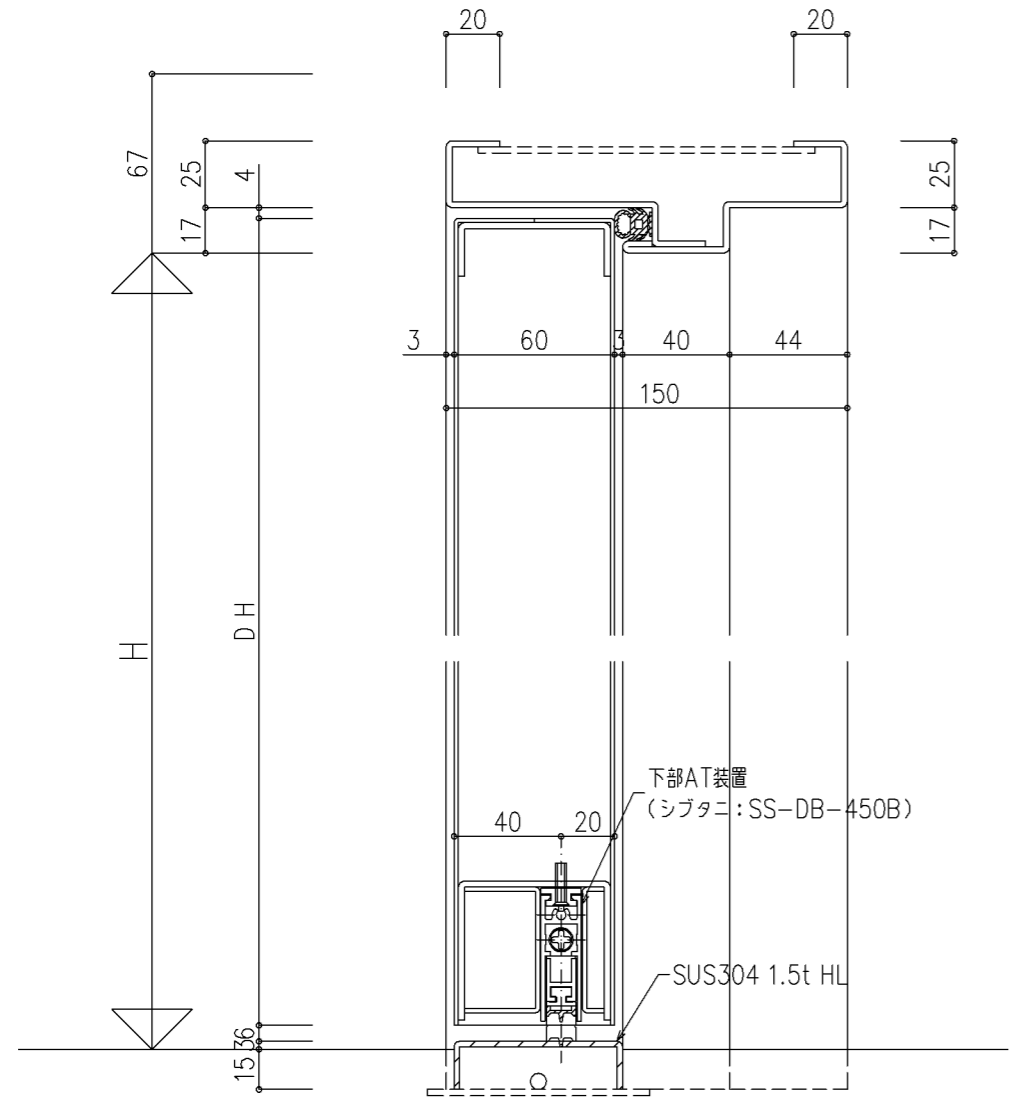


本図ハ右勝手ヲ示シ左勝手ハ左右対称トスル



親子, 片側常閉両開き用子扉

注) 両開き用子扉には下部AT装置が装着されます。

A 寸法			
片開き		■ 親子・片側常閉両開き・両開き	
吊元側	3mm		
戸先側	□ W > 900	5mm	吊元側 3mm
	□ 900 ≥ W	6mm	