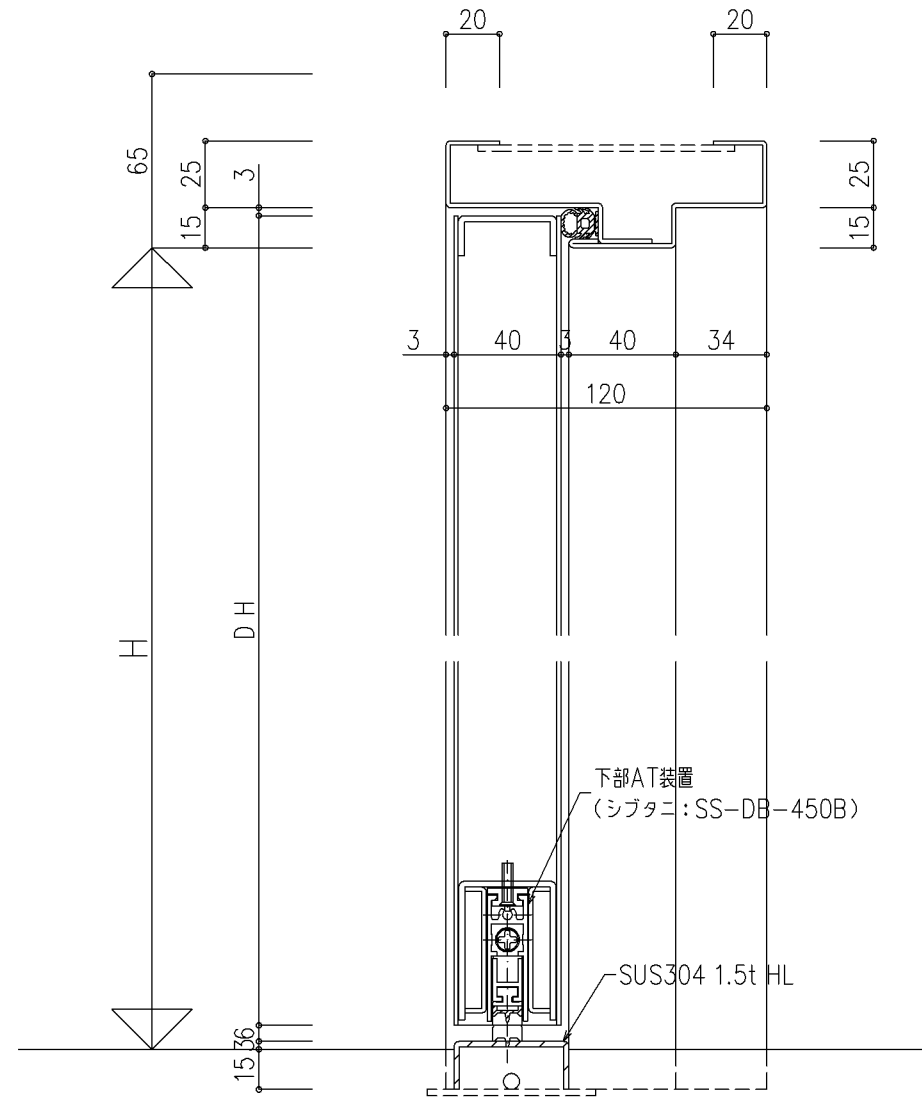
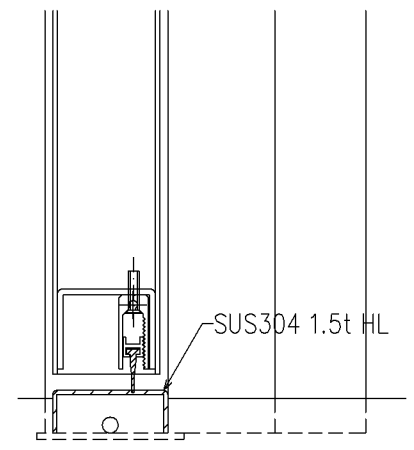


本図ハ右勝手ヲ示シ左勝手ハ左右対称トスル



下部AT装置  
(シブタニ: SS-DB-450B)

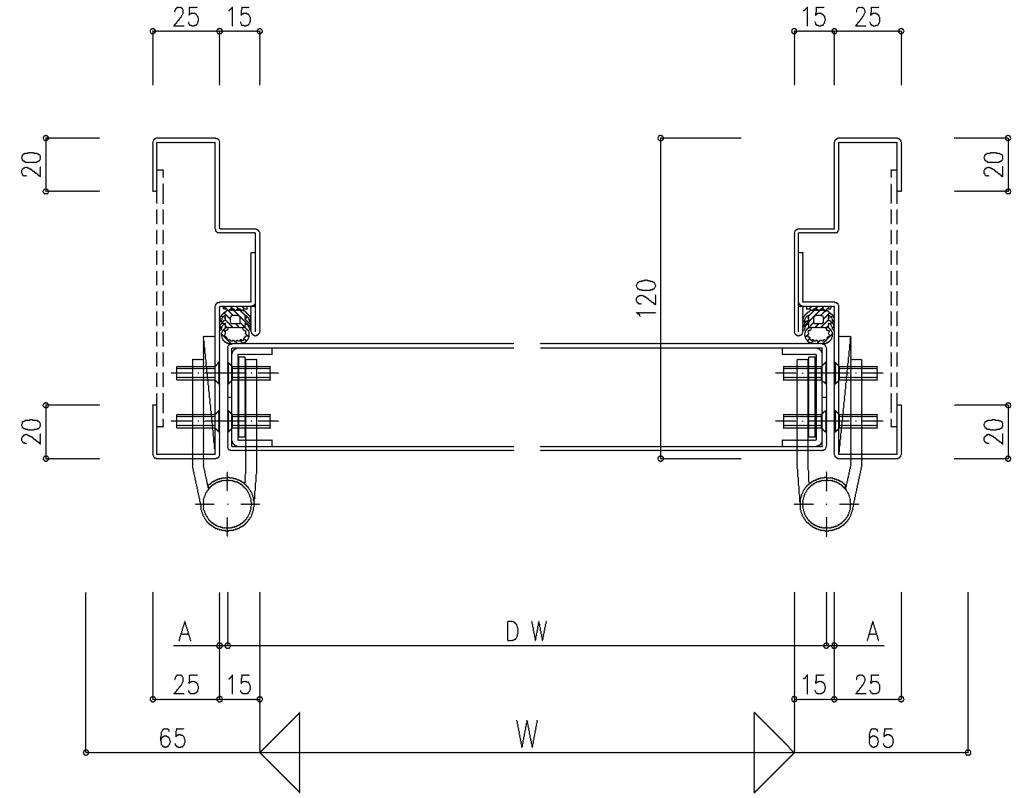
SUS304 1.5t HL



SUS304 1.5t HL

親子、片側常閉両開き用子扉

注) 両開き用子扉には下部AT装置が装着されます。



A 寸法			
片開き		■ 親子・片側常閉両開き・両開き	
吊元側	3mm	吊元側	3mm
戸先側	4mm		

尺度 1/2



三和シャッター工業株式会社  
www.sanwa-ss.co.jp

製品 SD遮煙防火ドア  
コメントスチール扉厚40 丁番 親子開き 突付 詳細図