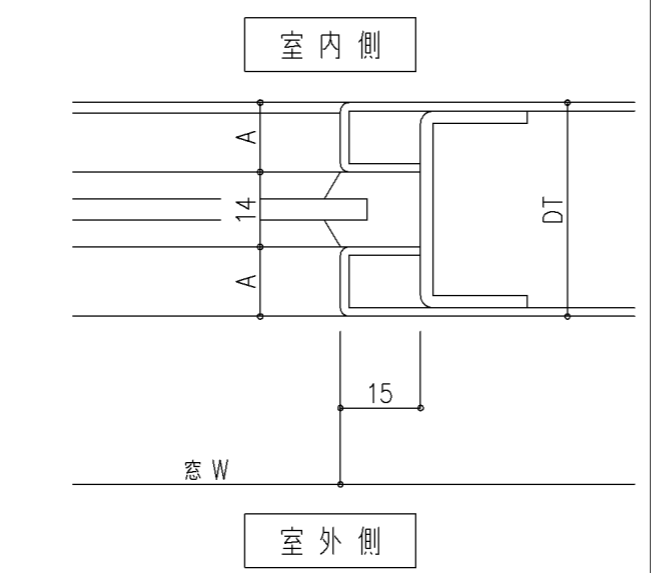
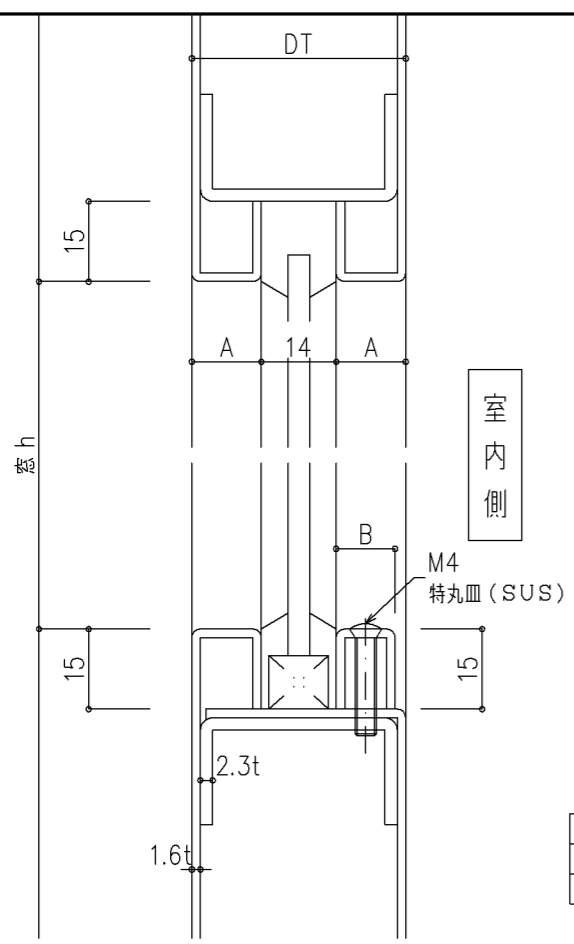


窓詳細図

窓W ≥ 150の場合

窓W < 150の場合

室外側

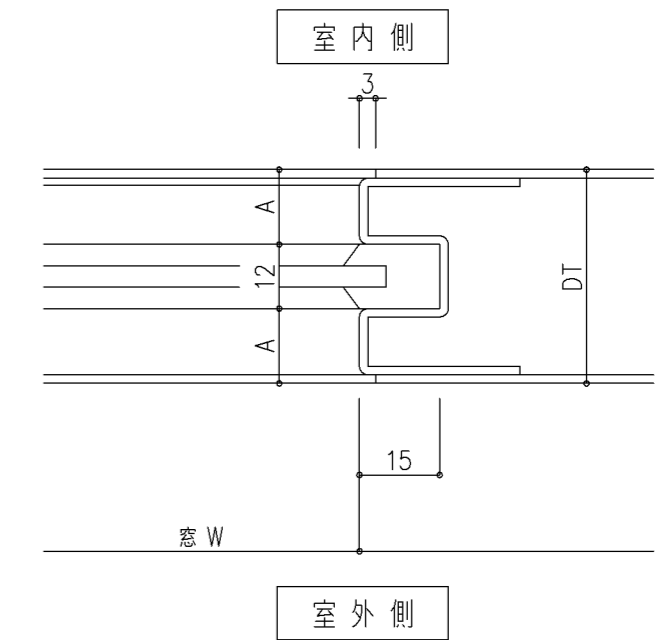
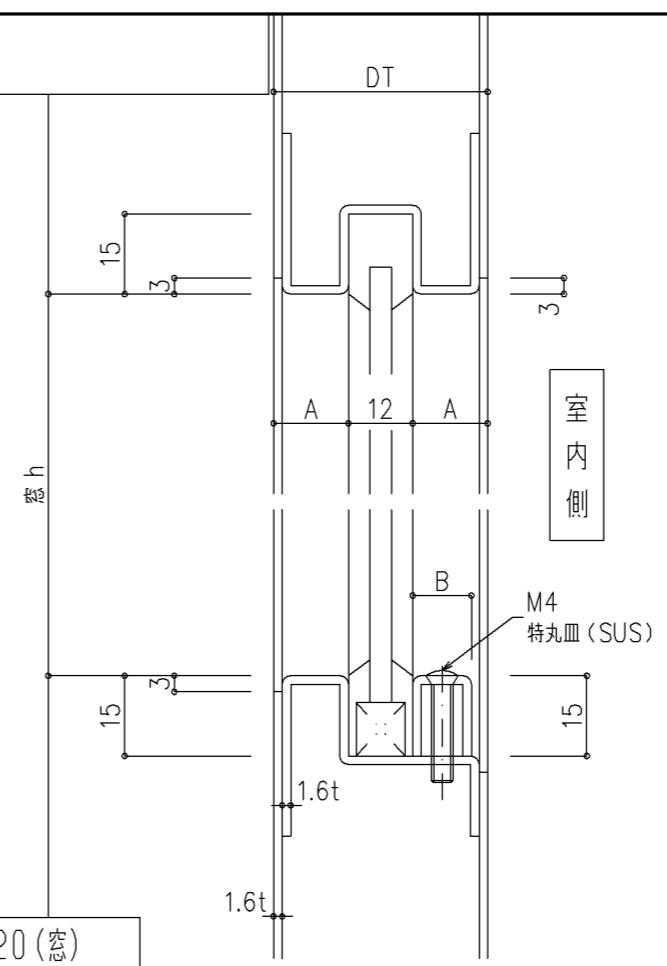


DT	40	50
A	13	18
B	11	15

SM-10 (窓)

SM-30 (窓)

室外側

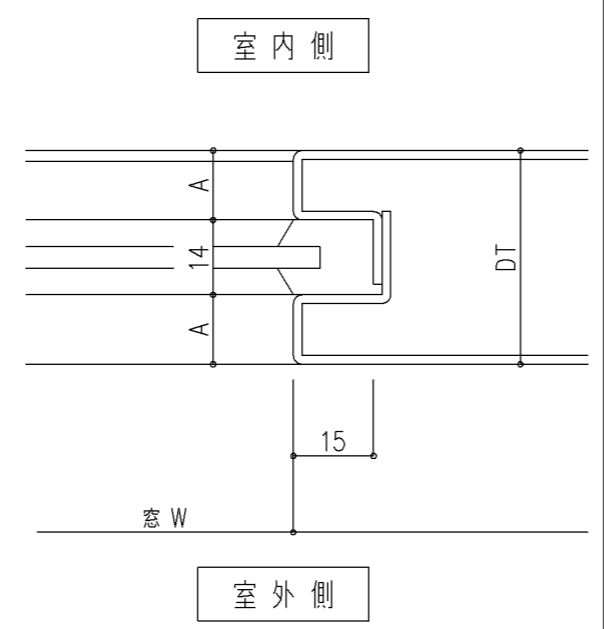
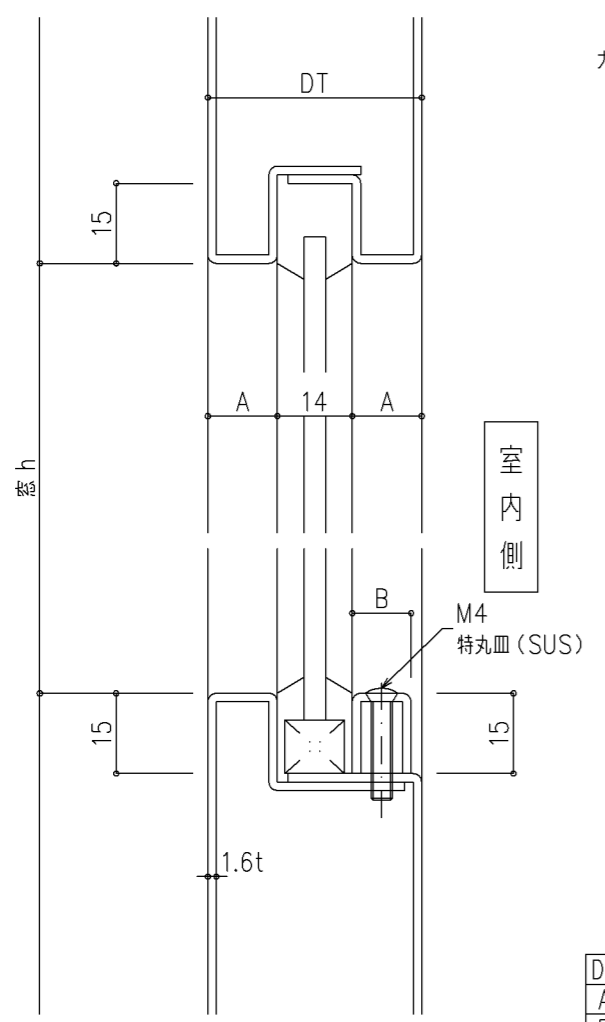


DT	40	50
A	14	19
B	11	16

SM-20 (窓)

カマチ扉の場合

室外側



DT	40	50
A	13	18
B	11	15

尺度 1/1

三和シャッター工業株式会社
www.sarwa-ss.co.jp

製品 SDドア
コメント 窓 詳細図