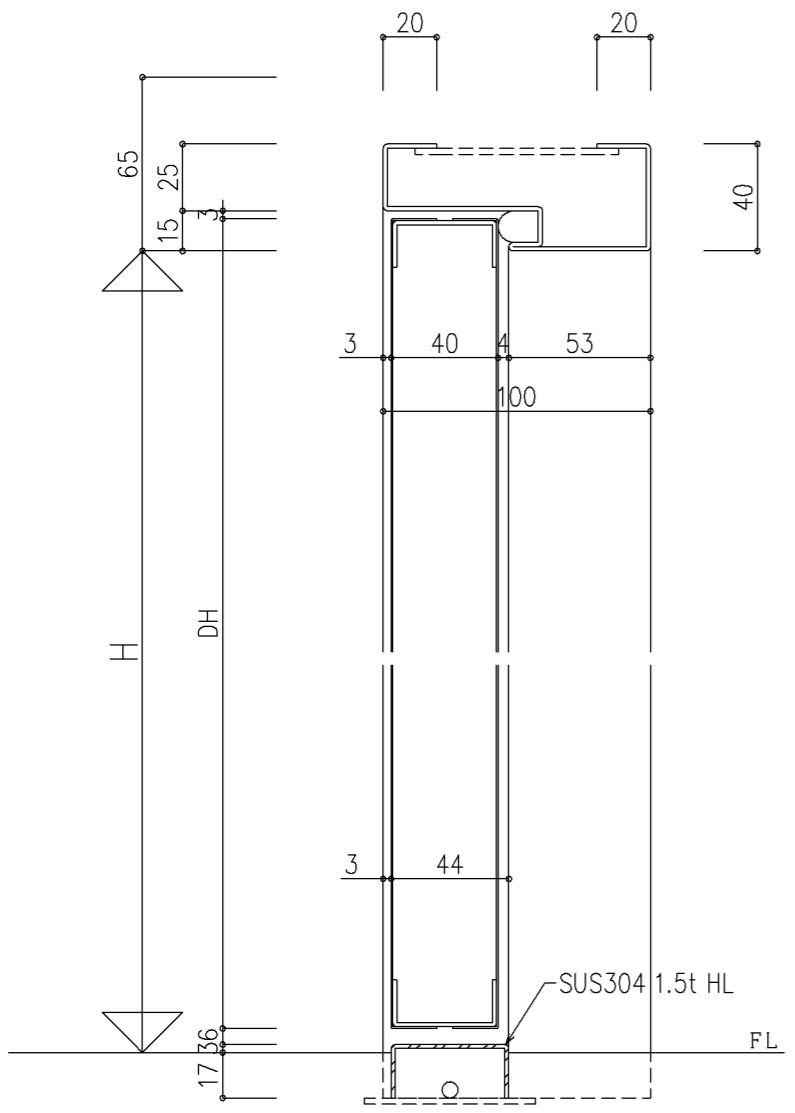
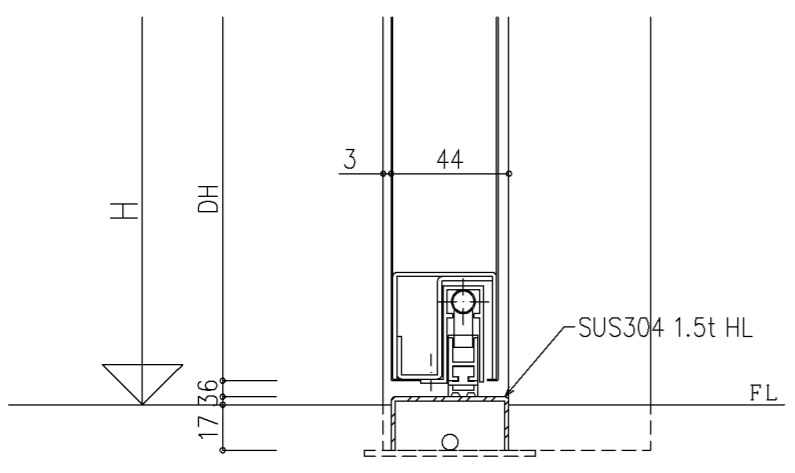
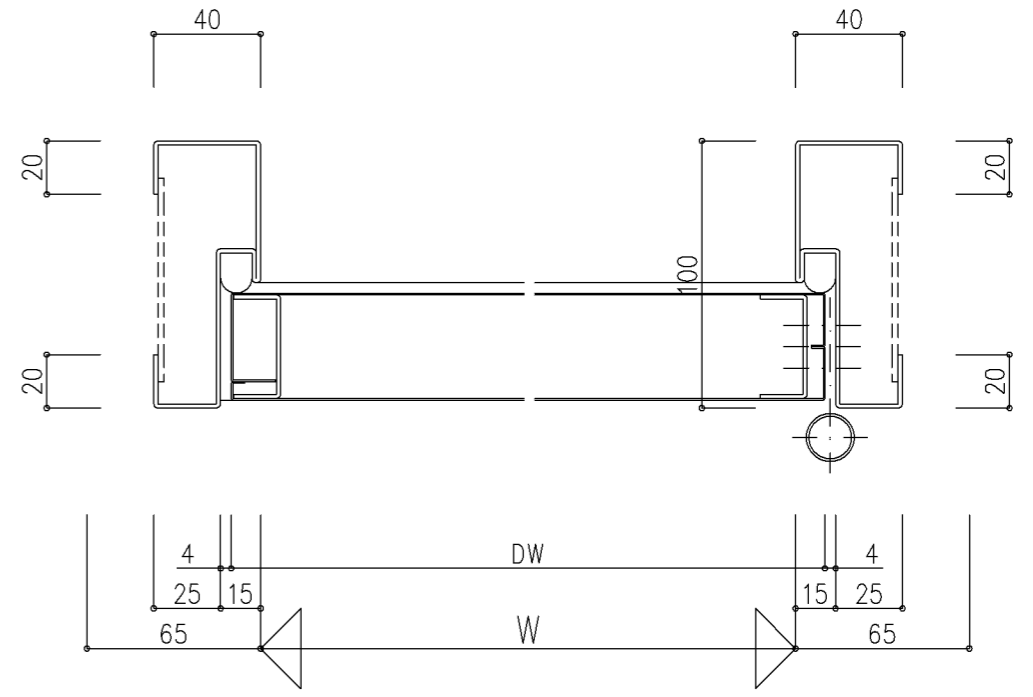
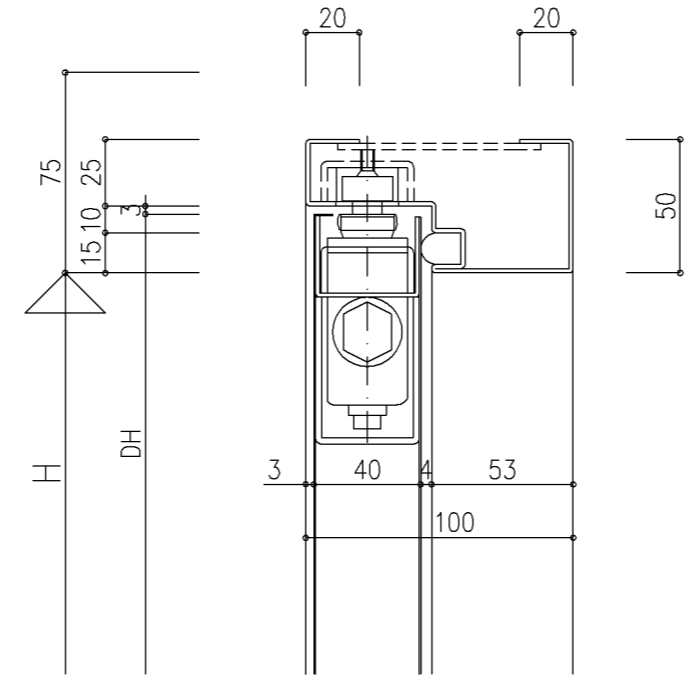


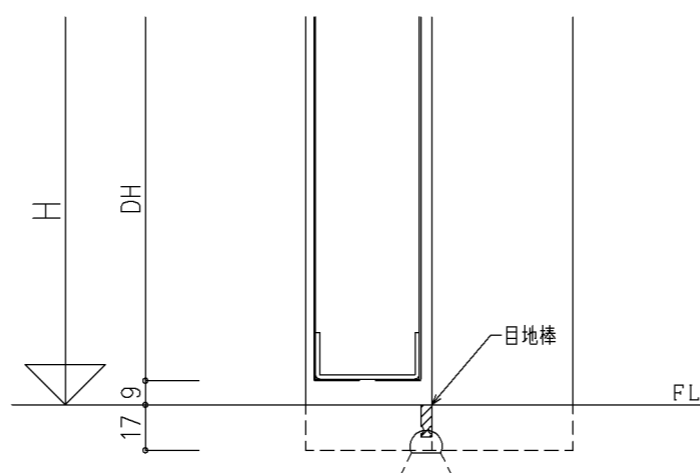
<標準（面付DC）>



<段付（コンシールドDC）>



<下部タイト装置付>



<<つずれ無し>>

※ 本図はR（右勝手）を示し、L（左勝手）は本図と勝手違いとする。