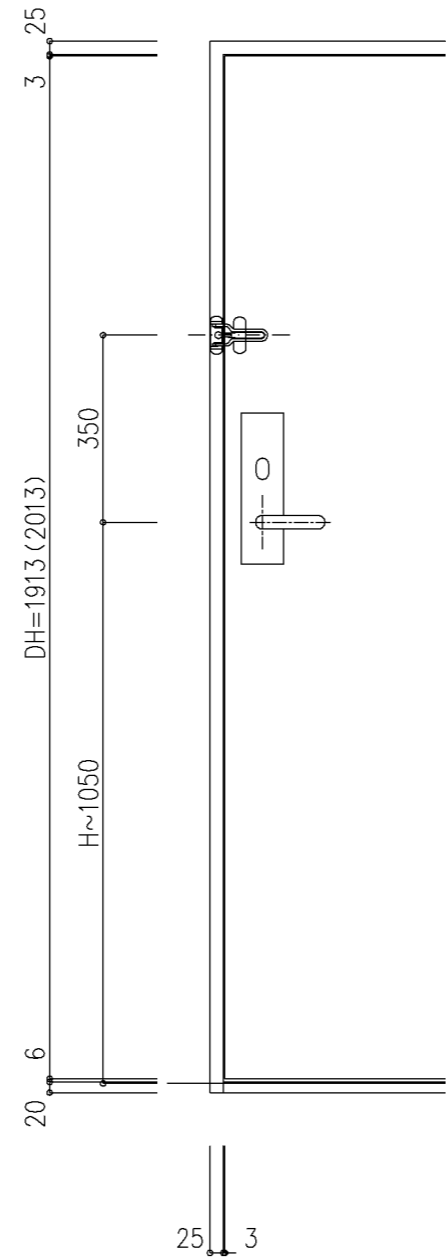
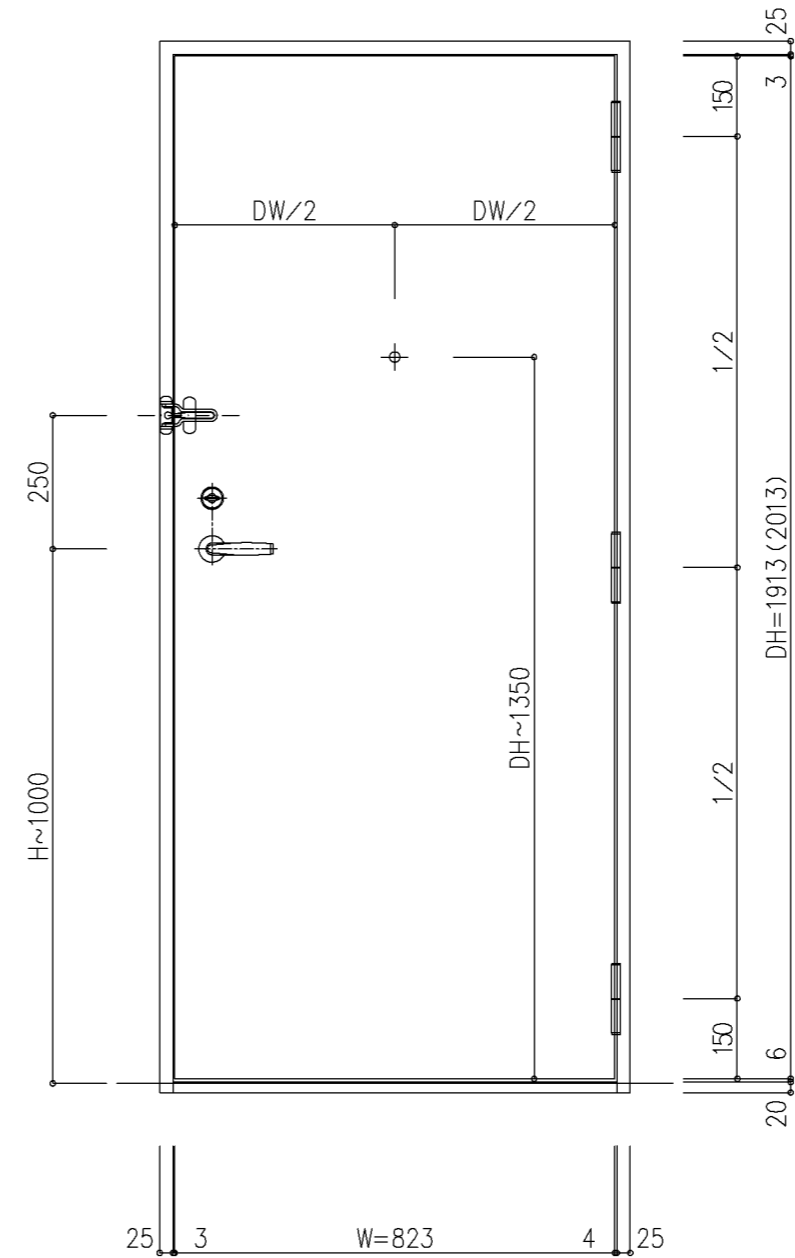


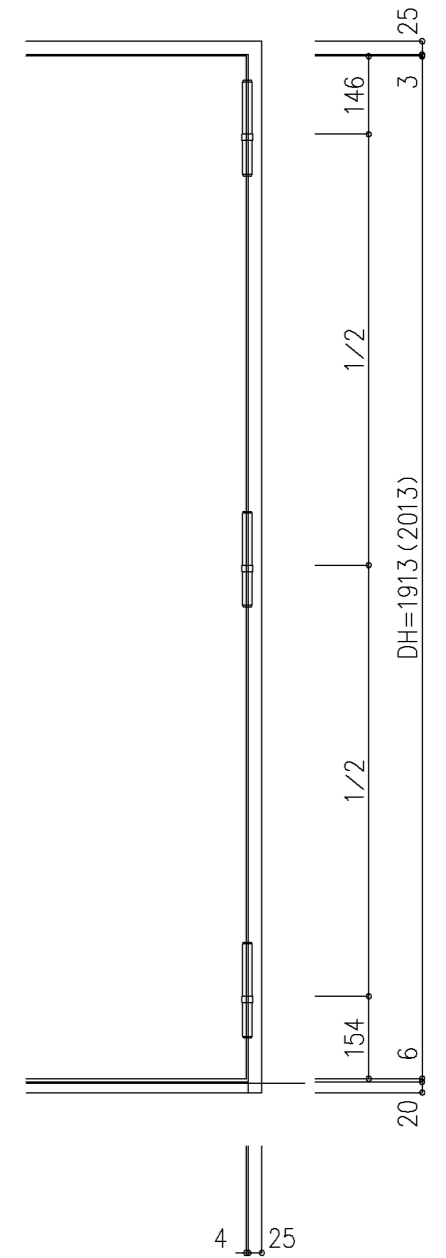
< 室外側 >



< カードロック（室内側） >



< 室内側 >



< 耐震丁番（室内側） >

注1。本図はR（右勝手）を示し、L（左勝手）は本図と勝手違いとする。  
 注2。本図は丁番（耐震丁番）吊りの場合でクローザがコンシールドDCの場合を示す。  
 なお、ピボットヒンジも本図に準ずる。