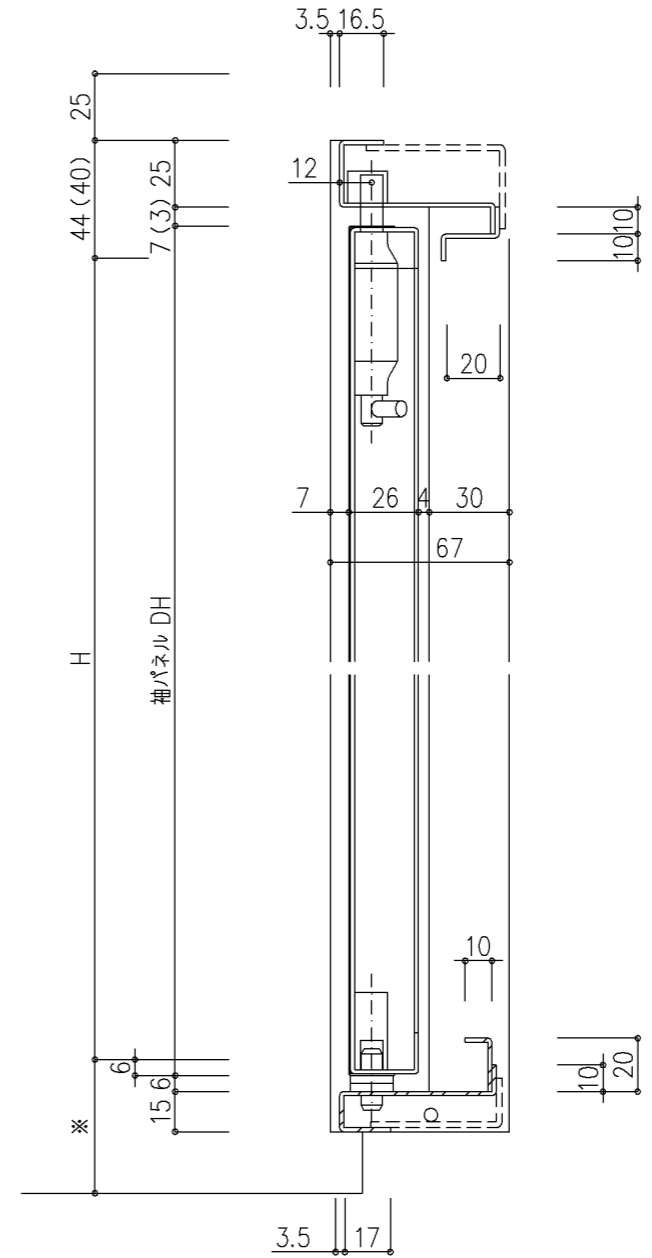


【目板一体・耐震F/G仕様】



【指はさみ防止・指はさみ防止耐震F仕様】

- 注1. 本図はR（右勝手）を示し、L（左勝手）は本図と勝手違いとする。
- 注2. 本図は耐震F仕様袖パネル付きを示す。なお、（）内は上チリ3mmの場合。
- 注3. 特定防火設備（開口部）の範囲は、方立～戸尻たて枠の間に適用となります。
袖パネル部分は壁としての扱いとなる為、下地の壁部分は一時間耐火壁として下さい。
- 注4. 対応可能な表面材に制限あり。（カタログ参照）