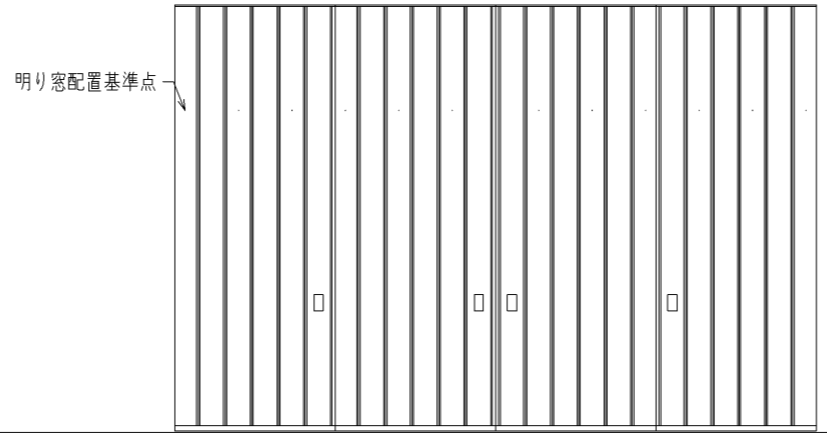
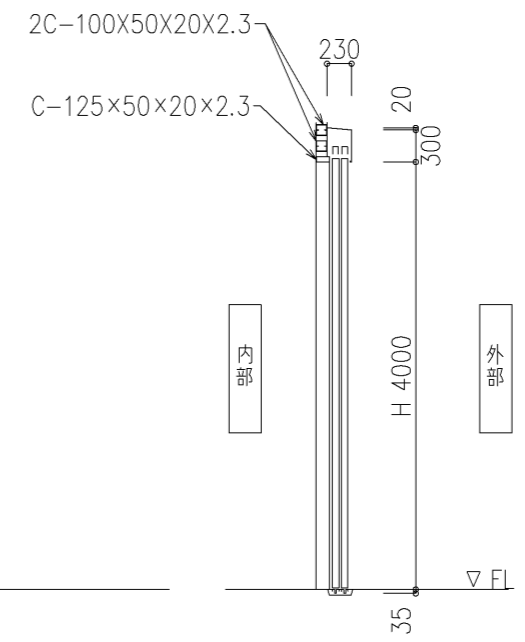


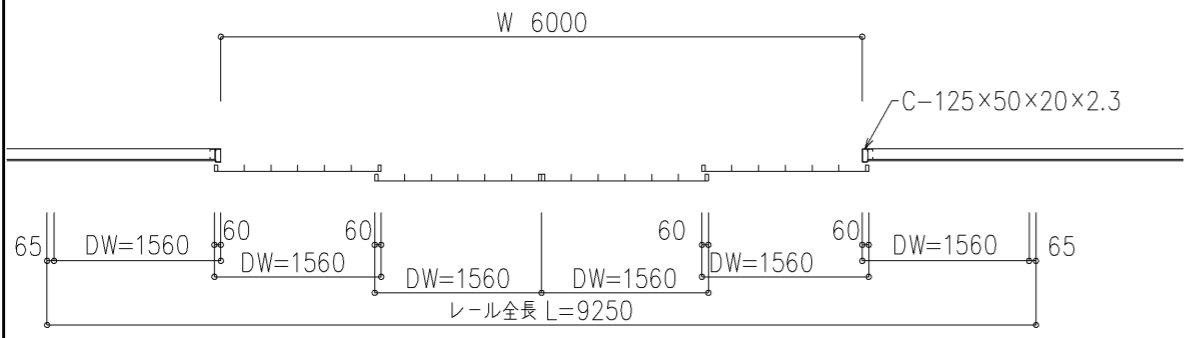
外観図



内観図

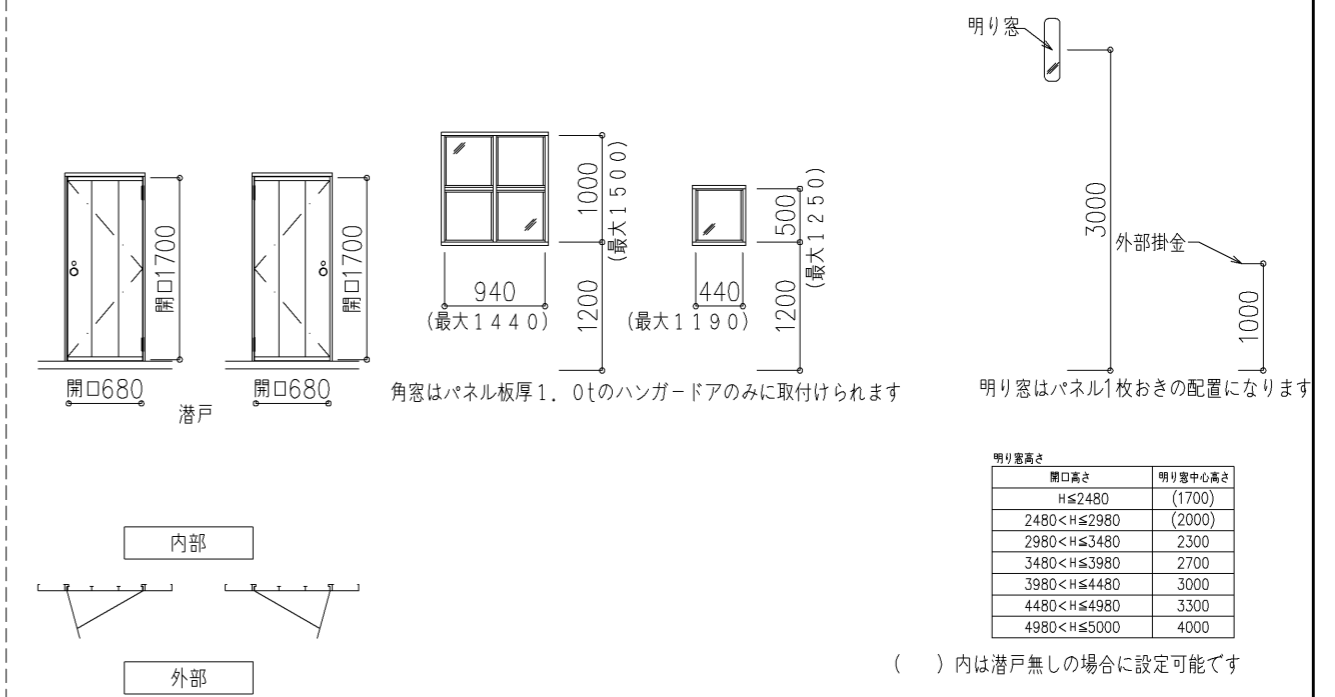


内部



外部

オプション品



設計範囲はカタログを参照願います。

※ 鉄骨下地は、建築工事

SPハンガードア		金具品名	メーカー品番	備考	オプション
パネル	スチール1.0t	ハンガーレール	ダイケン N20,N40		
ガイドレール	スチール	ハンガーローラー	ダイケン N20,N40		
		ブラケット	ダイケン N20,N40		
錠		両面引手	当社標準		

尺度 1/50

三和シャッター工業株式会社
www.sanwa-ss.co.jp

製品 SPハンガードア
コメント 手動 二重引き分け ハンガーローラーN20,N40