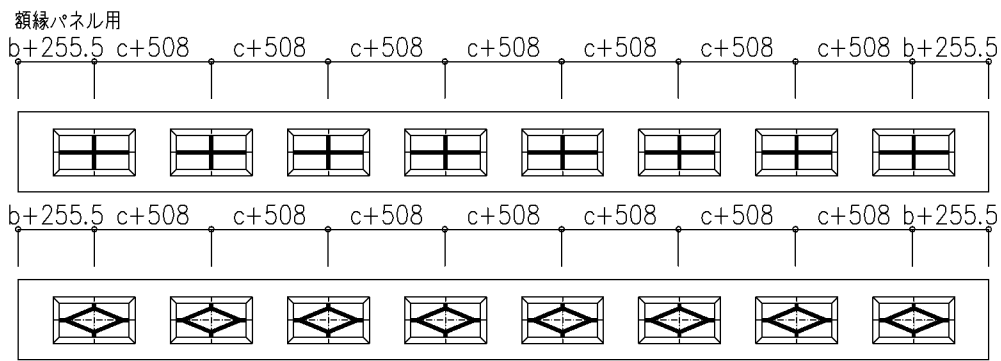
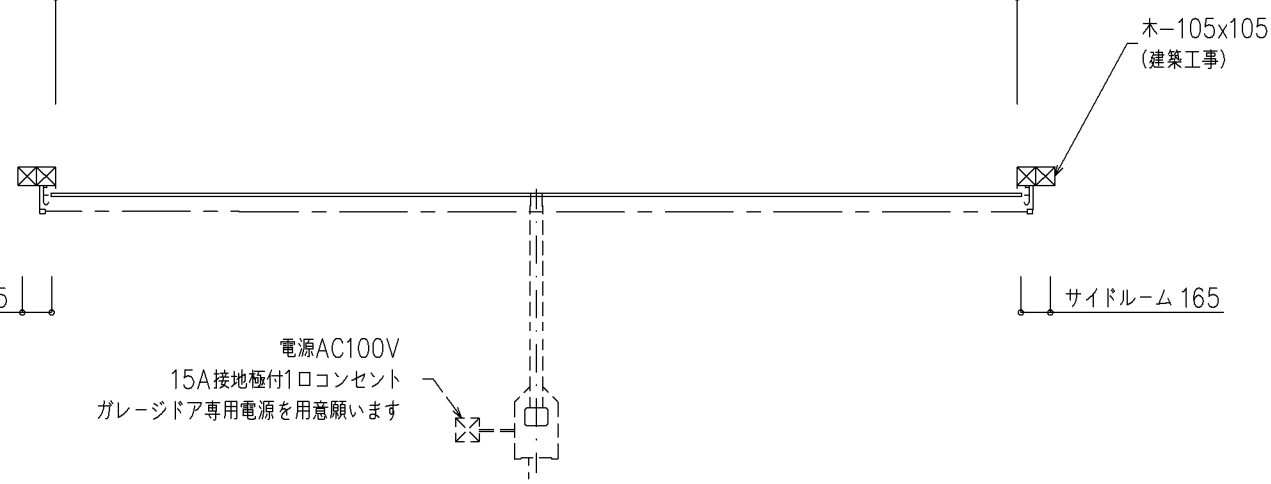
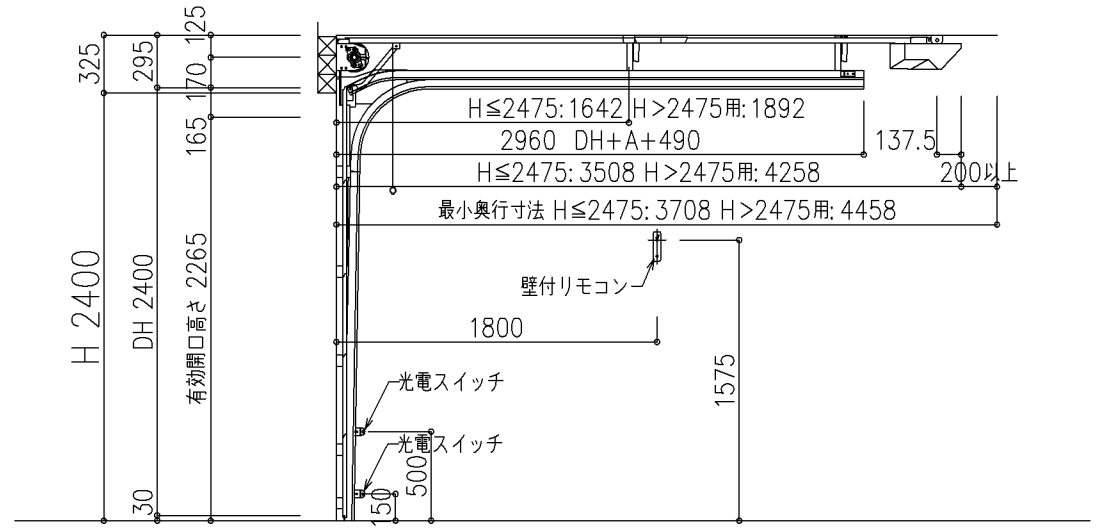
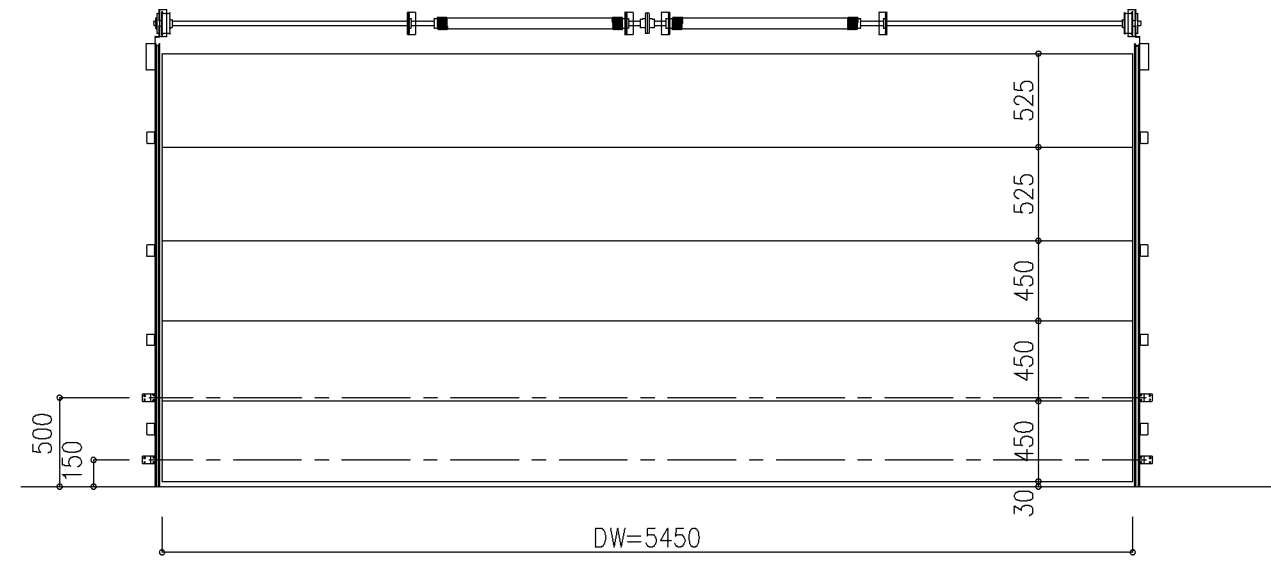


$$S = \frac{DW-70}{n+1}$$

DW	n	明窓max
1650~2850	1	2
2851~3850	2	3
3851~4850	3	4
4851~5850	4	5
5851~6050	5	6



DW	b	c
2450	98	73
2750	158	133
4850	104.5	82
5450	173.5	148



ガレージドア キャンディネオ		500Pa(正圧)		備考
パネル	NR	色	ホワイト or 木目柄	
納まり	ローハット形(LH-C)	ウェザー	ウェザーストリップ B(WS=30mm)	
操作方法	電動式 (GDR-101)	レール・アングル	オールスチール	

設計範囲はカタログを参照願います。