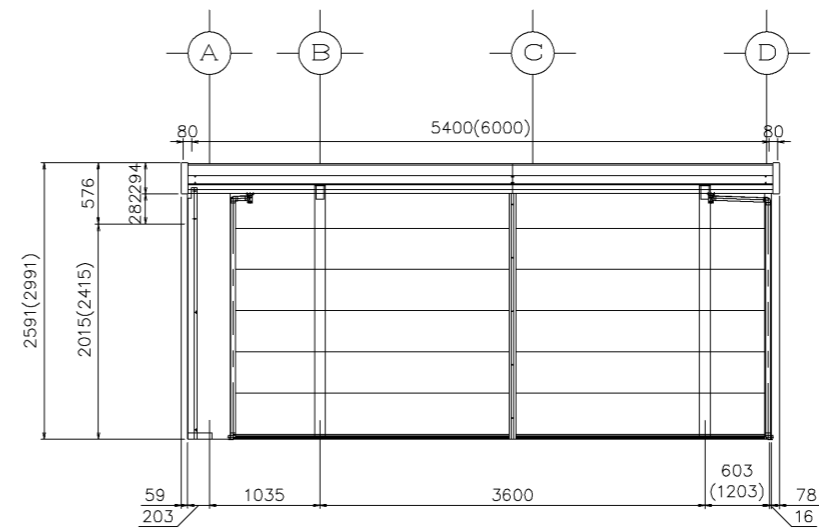
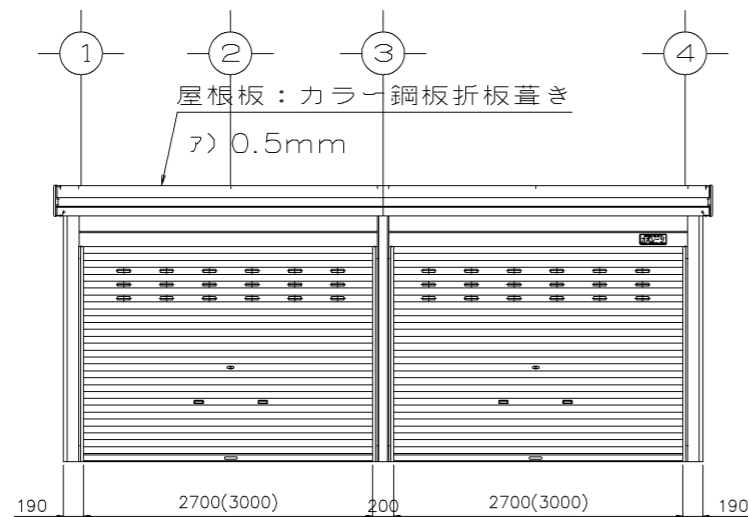


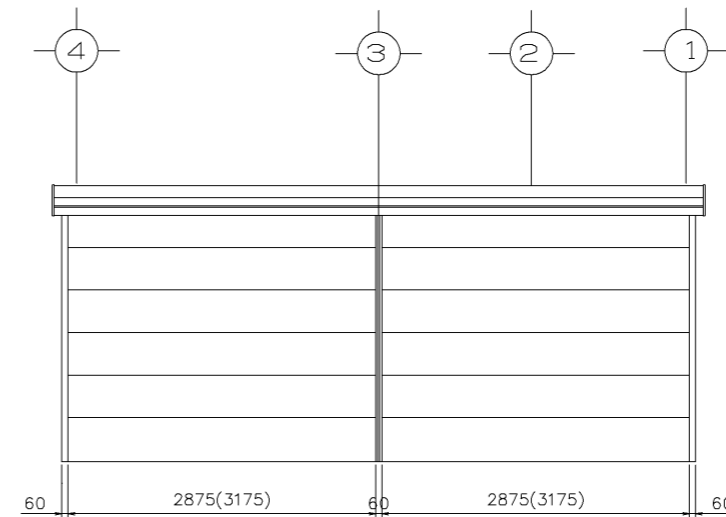
延べ床面積・建築面積 = $\frac{W}{D} \times \frac{D}{D} = 5.919 \times 5.340 = 31.61\text{m}^2$



南・北立面図 S = 1 / 50



西立面図 S = 1 / 50



東立面図 S = 1 / 50

カポレージ G-2S 型 (確認申請用)
2台用外觀図