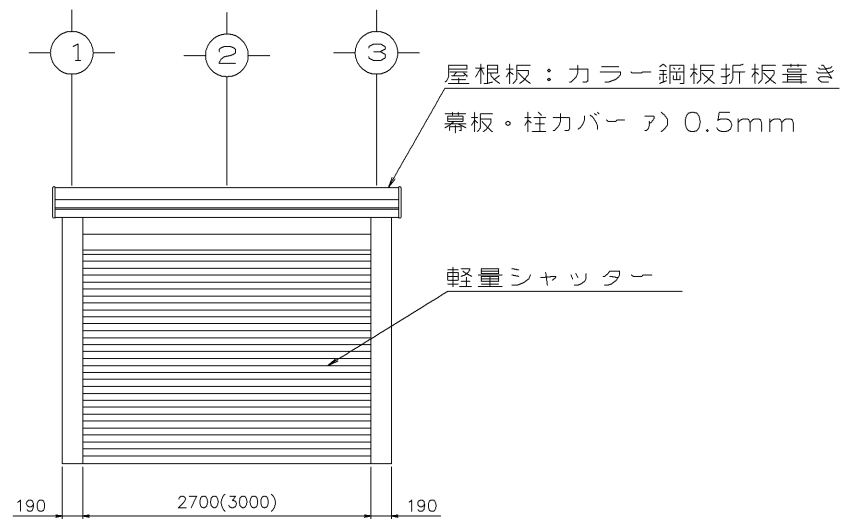
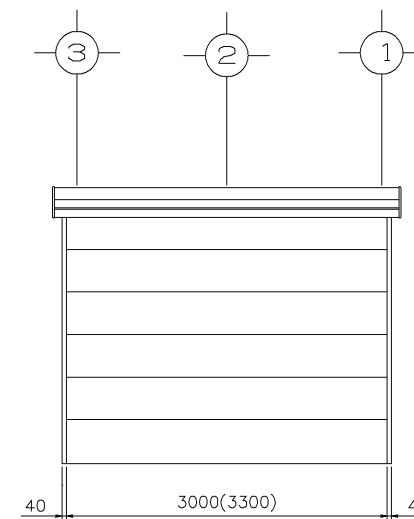


南・北立面図 S = 1 / 50

延べ床面積・建築面積 = $\frac{W}{3.320} \times \frac{D}{5.942} = 16.13\text{m}^2$



西立面図 S = 1 / 50



東立面図 S = 1 / 50

カポレージG-2S型（確認申請用）
1台用外觀図