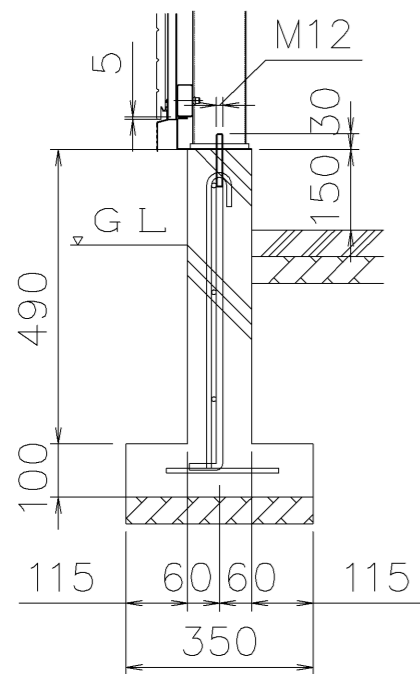
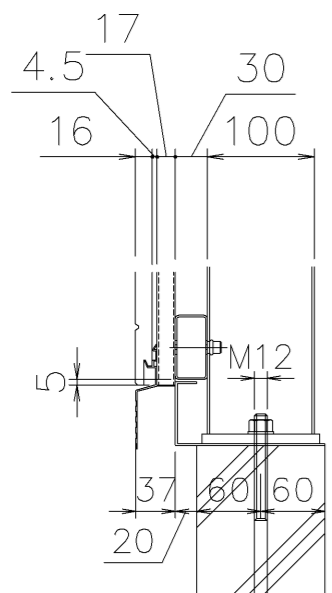


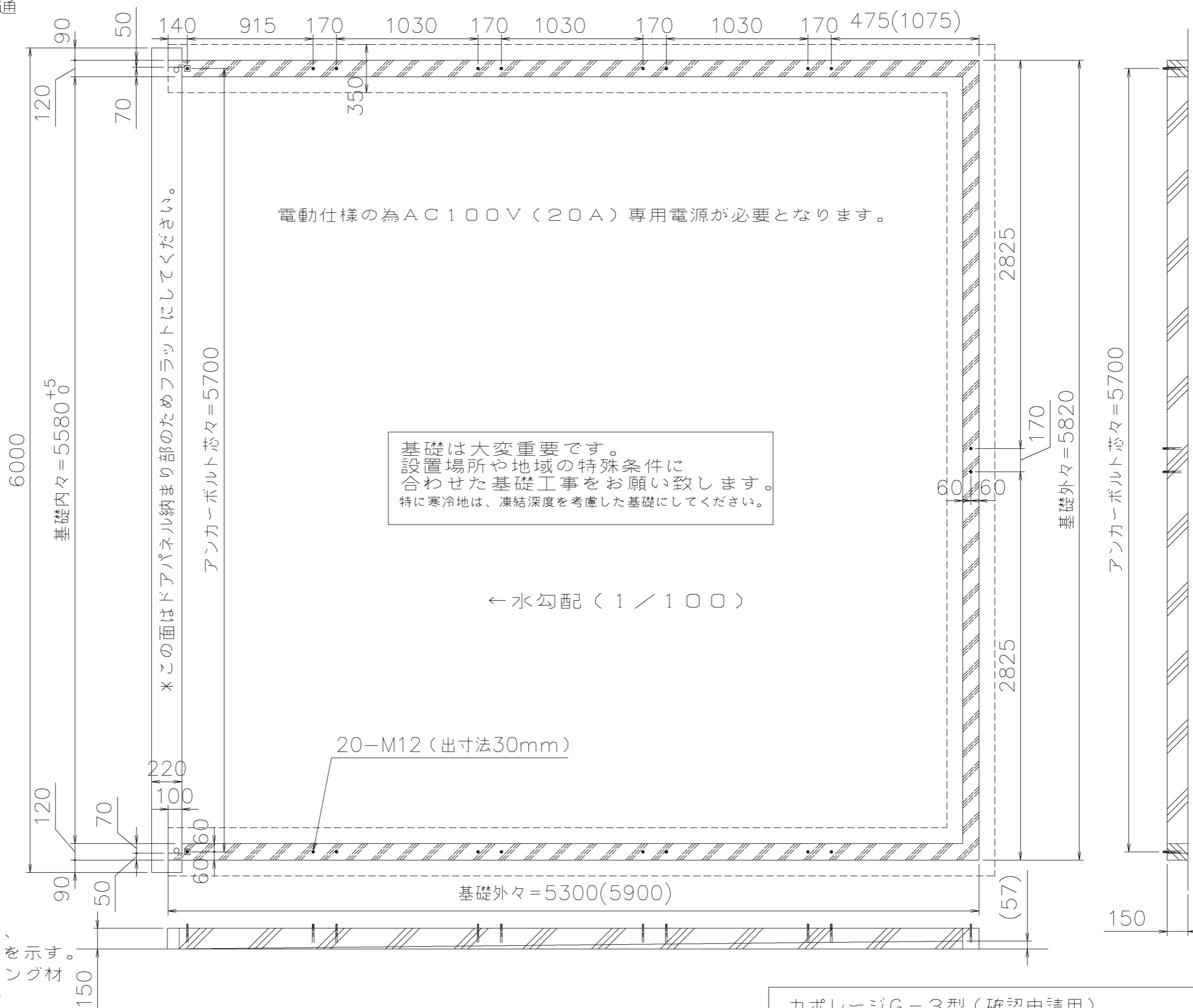
積雪1.0,1.5,2.0m仕様共通



基礎断面詳細



柱部断面詳細



電動仕様の為AC100V(20A)専用電源が必要となります。

基礎は大変重要です。  
設置場所や地域の特殊条件に  
合わせた基礎工事をお願い致します。  
特に寒冷地は、凍結深度を考慮した基礎にしてください。

← 水勾配 ( 1 / 100 )

\*この面はドアパネル納まり部のためフラットにしてください。

アンカーボルト芯々=5700

基礎外々=5820

アンカーボルト芯々=5700

基礎外々=5300(5900)

- 注) 1. 本図は奥行54用を示し、  
( ) 内寸法は奥行60用を示す。  
2. 基礎天端はセルフレベルング材  
を用いて必ず水平レベル  
を出すよう指示願います。  
必ず水平レベルを出すよう指示願います。

カポレージG-3型(確認申請用)  
コンクリート布基礎参考図(2台用)