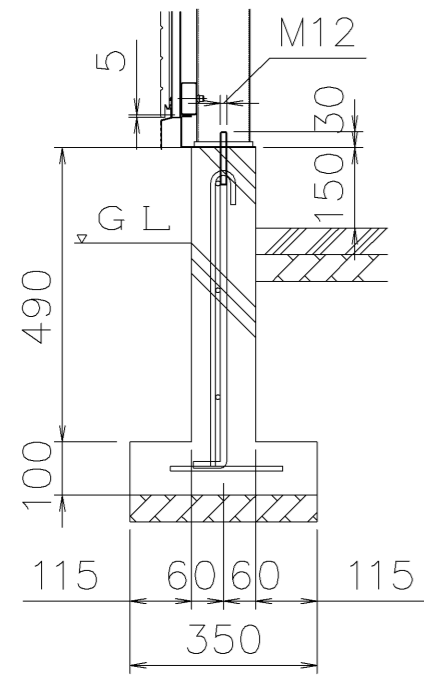
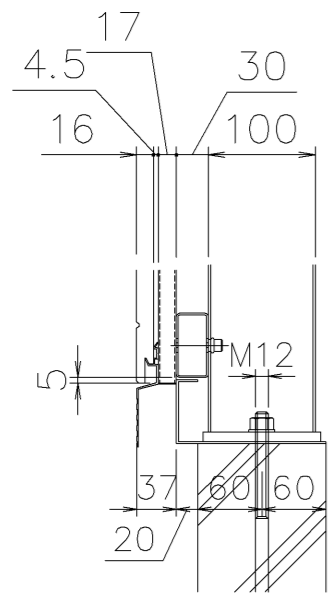


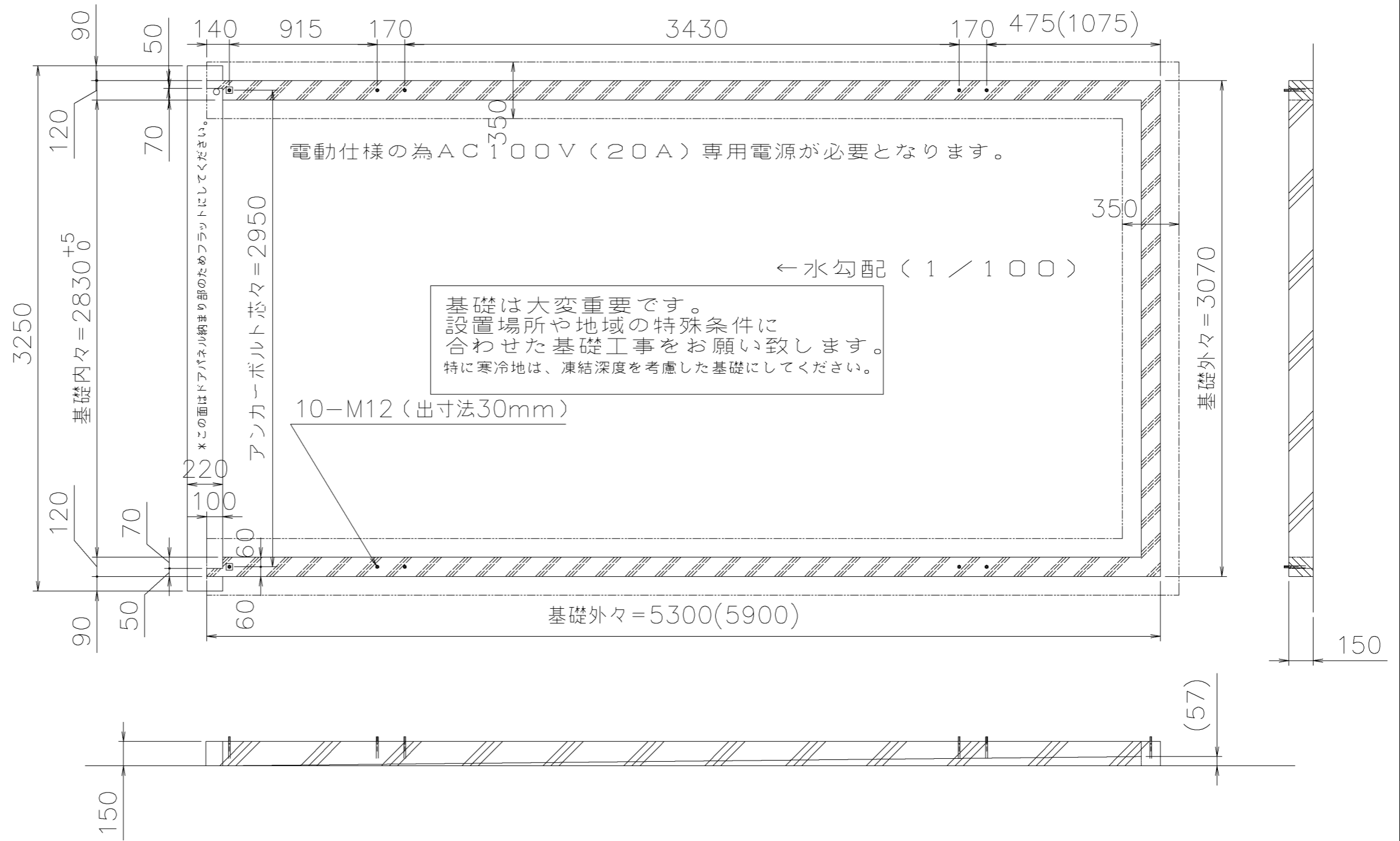
積雪1.0,1.5,2.0m仕様共通



基礎断面詳細



柱部断面詳細



- 注) 1. 本図は奥行54用を示し、()内寸法は奥行60用を示す。
2. 基礎天端はセルフレベルング材を用いて必ず水平レベルを出すよう指示願います。

カポレージG-3型(確認申請用)
コンクリート布基礎参考図(1台用)