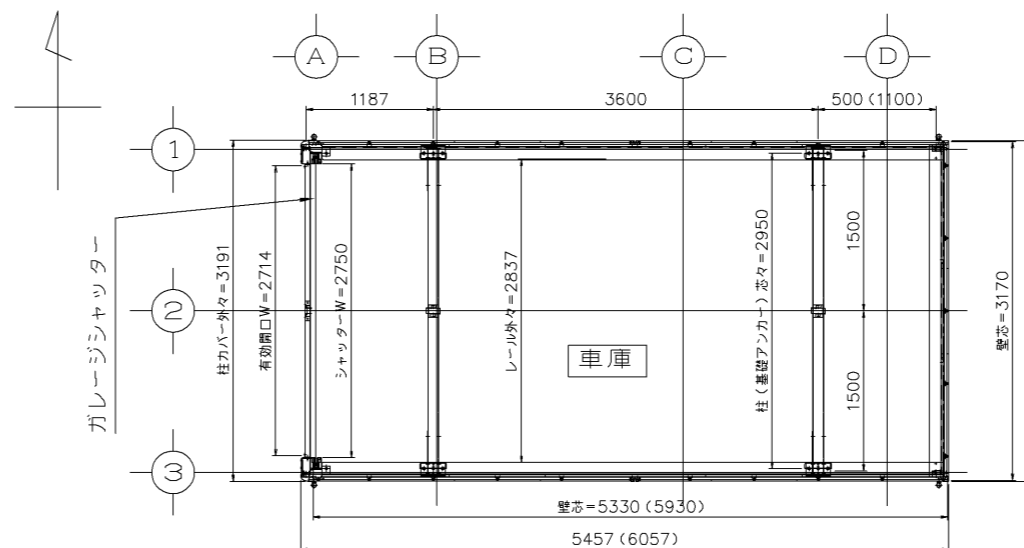
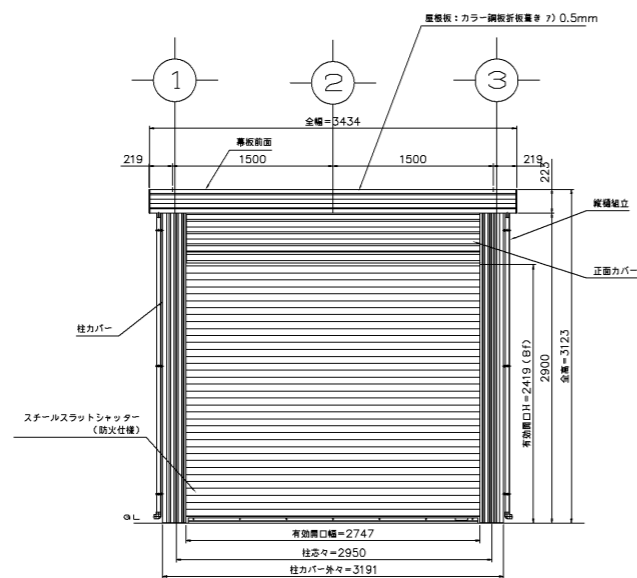


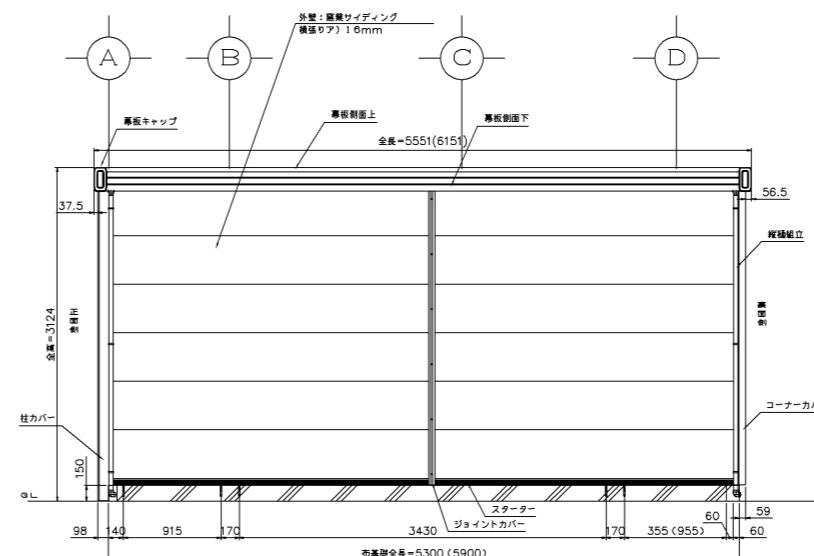
延べ床面積・建築面積 = $3.170 \times 5.330 = 16.9\text{m}^2$
 (サイディング厚さの中心基準) $3.170 \times 5.930 = 18.8\text{m}^2$
 本図寸法は奥行54用を示し、()内寸法は奥行60用を示す。



平面断面図 S = 1 / 50



西立面図 S = 1 / 50



南(北)立面図 S = 1 / 50

カポレージ G-3EF 型 (確認申請用)
 1台用外観図