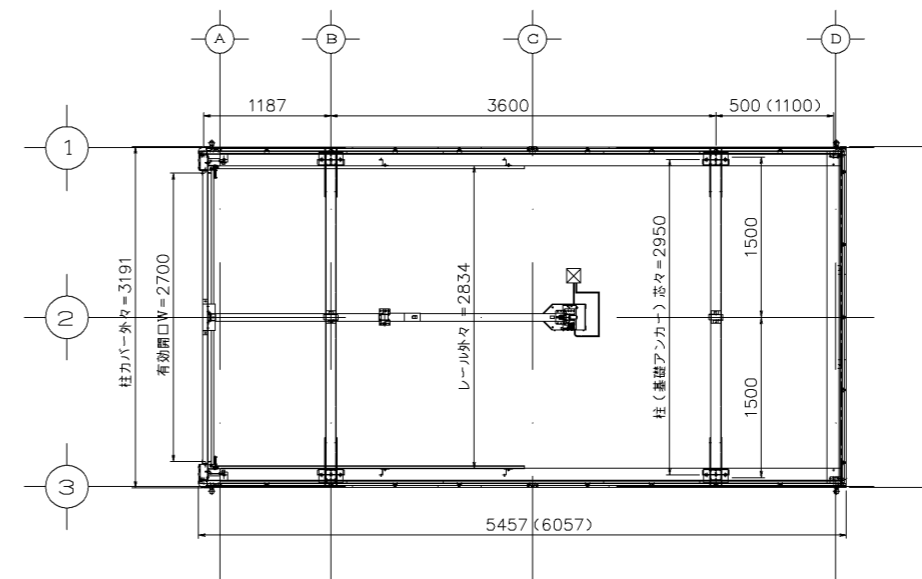
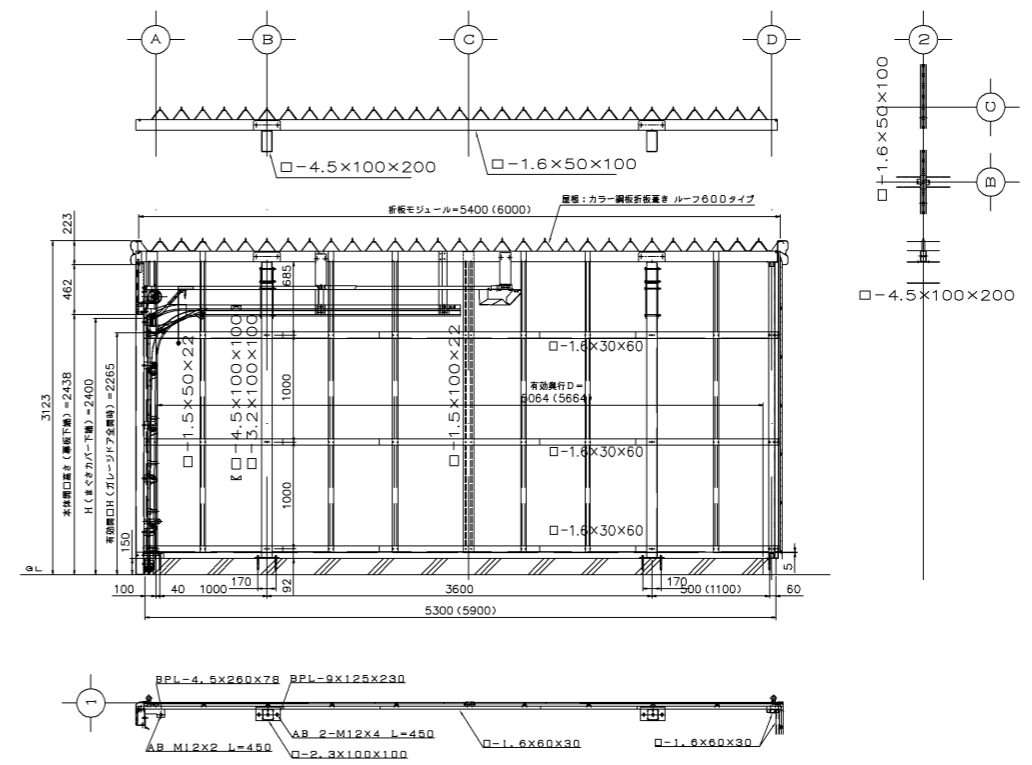
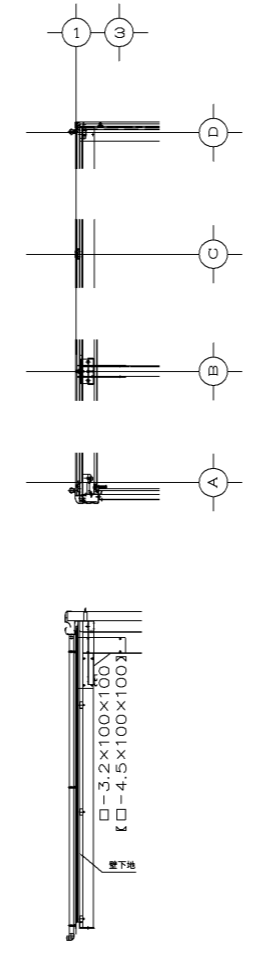
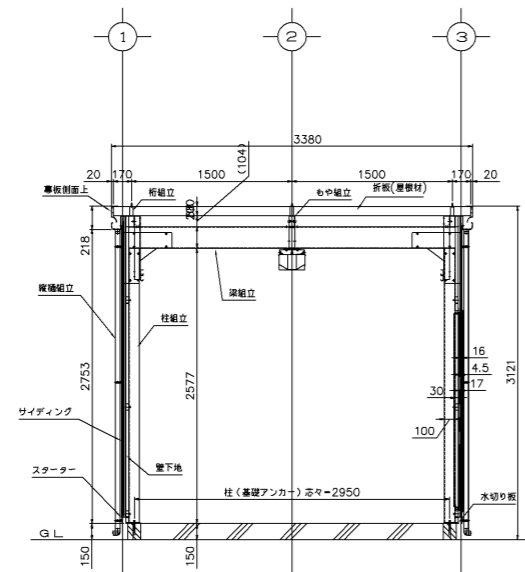


- 注) 1. 本図寸法は奥行き4用を示し、() 内寸法は奥行き6用を示す。
 2. 柱部材の【 】内は積雪2.0M仕様の場合を示す。



平面図 S = 1 / 50



構造図・矩計図 S = 1 / 25

カポレージG-3D型(確認申請用)
 1台用構造図(積雪1.5・2.0M仕様)