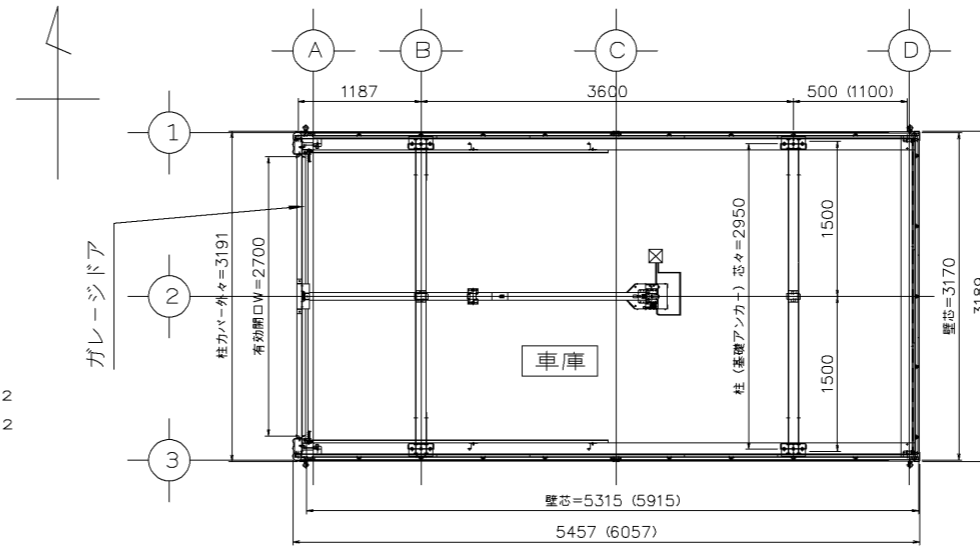
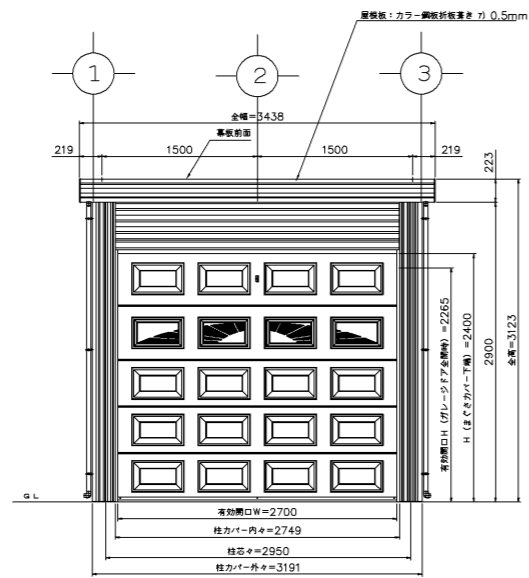


延べ床面積・建築面積＝
 (サイディング厚さの中心基準)
 本図寸法は奥行54用を示し、()内寸法は奥行60用を示す。

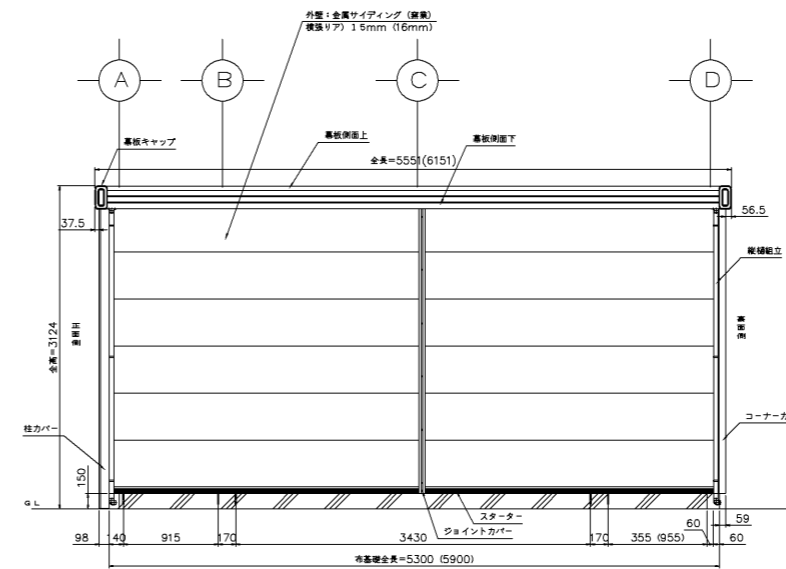
W D
 $3.170 \times 5.315 = 16.85\text{m}^2$
 $3.170 \times 5.915 = 18.75\text{m}^2$



平面断面図 S = 1 / 50



西立面図 S = 1 / 50



南(北)立面図 S = 1 / 50

カポレージ G-3D 型 (確認申請用)
 1台用外観図