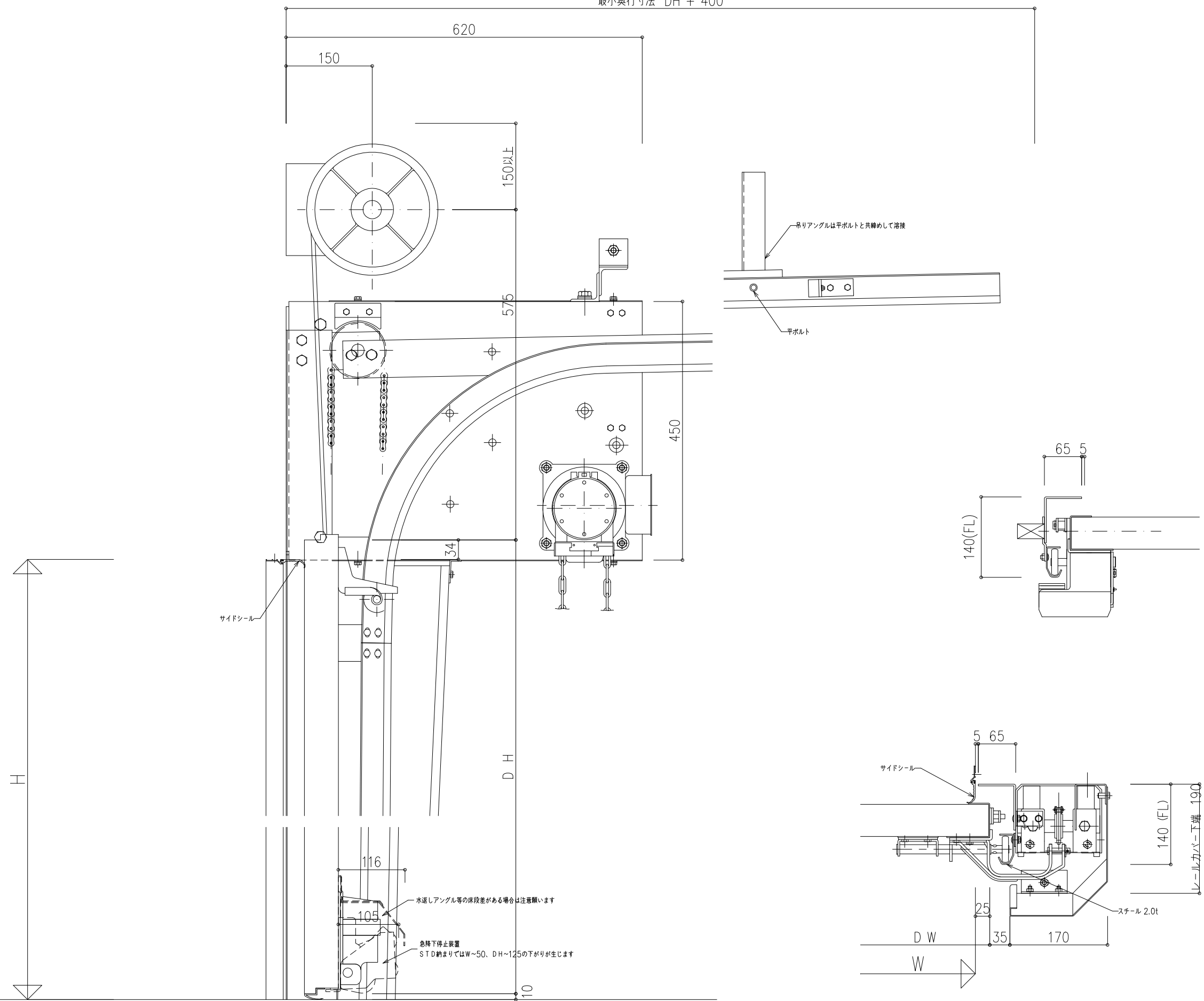


最小奥行寸法 DH + 400



尺度 1/5



三和シャッター工業株式会社  
www.sanwa-ss.co.jp

製品 重量スライダー スチールS60パネル

コメント スタンダード(STD-B)納まり 電動VCD15 詳細図