

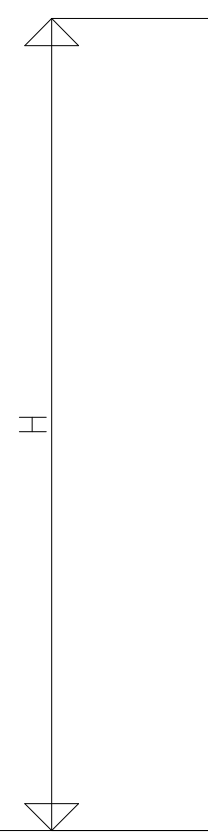
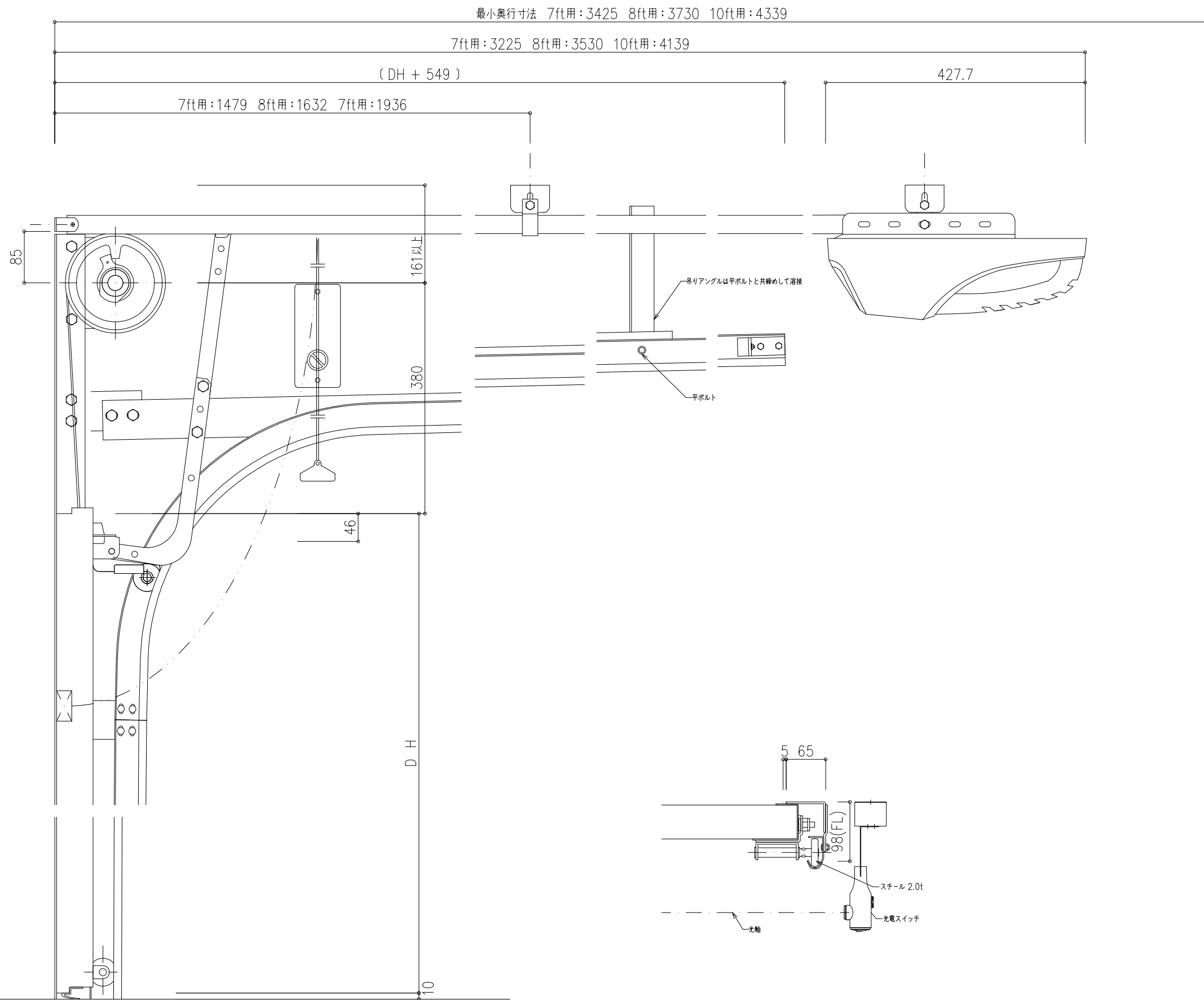
最小奥行寸法 7ft用:3425 8ft用:3730 10ft用:4339

7ft用:3225 8ft用:3530 10ft用:4139

(DH + 549)

7ft用:1479 8ft用:1632 7ft用:1936

427.7



尺度 1/5



三和シャッター工業株式会社
www.sanwa-ss.co.jp

製品 重量スライダー スチールS60パネル

コメント スタンダード(STD-A)納まり 電動インテリG1000 詳細図