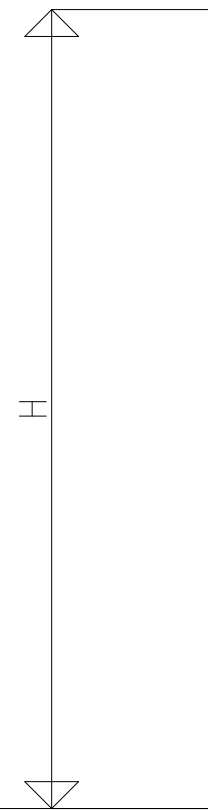
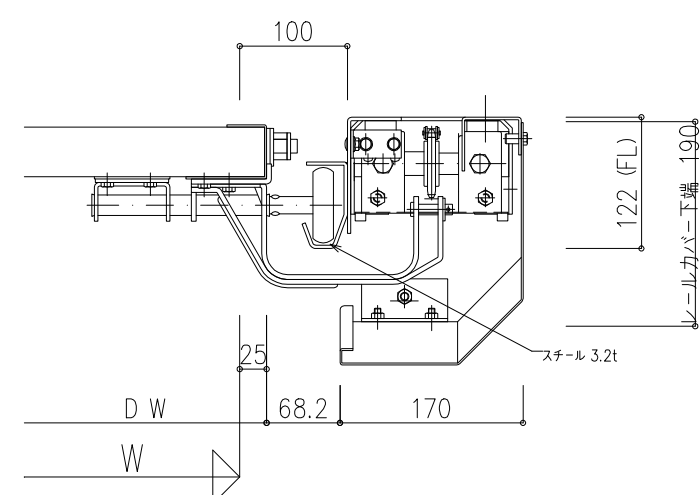
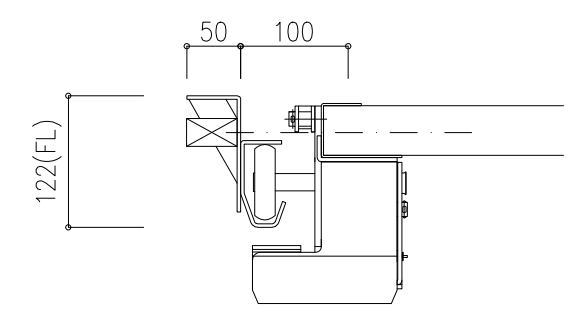
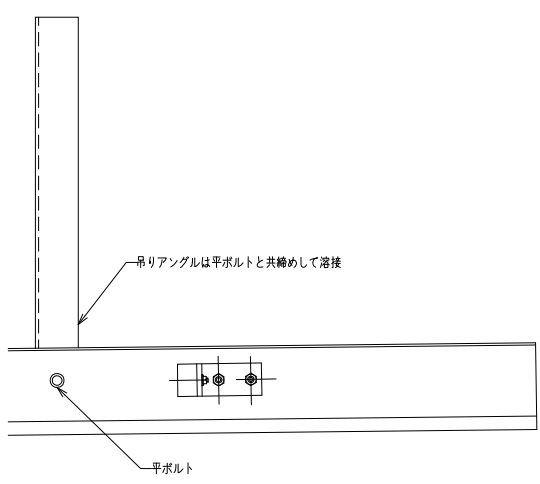
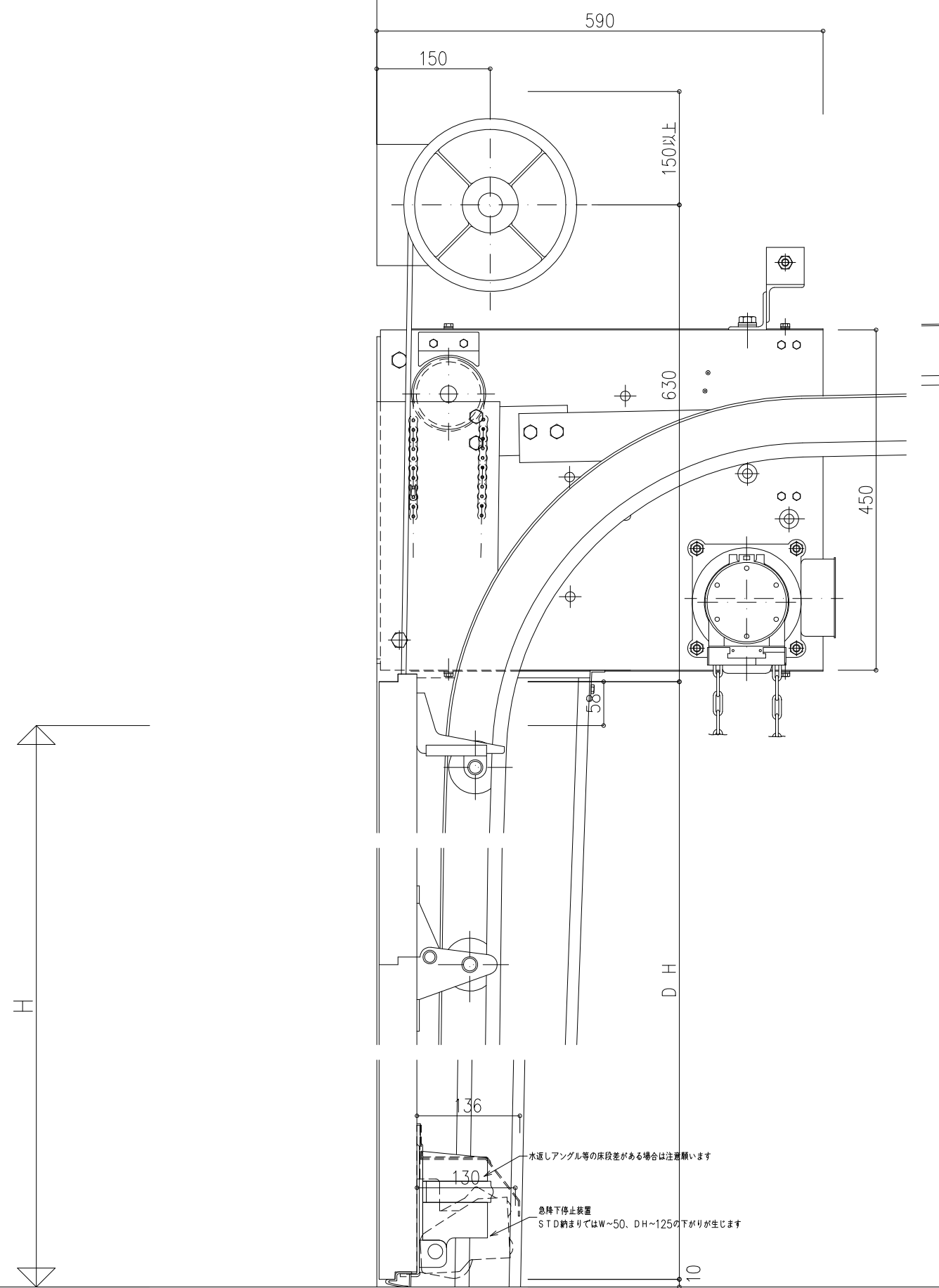


最小奥行寸法 DH + 400



木造しアングル等の床段差がある場合は注意願います  
急降下停止装置  
STD納まりではW~50、DH~125の下がりが生じます