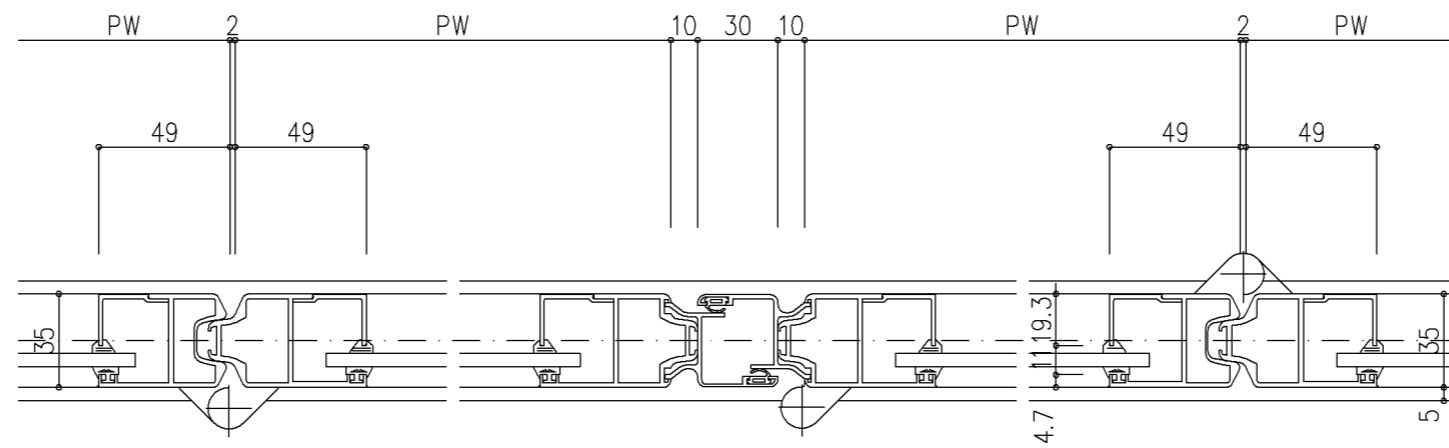
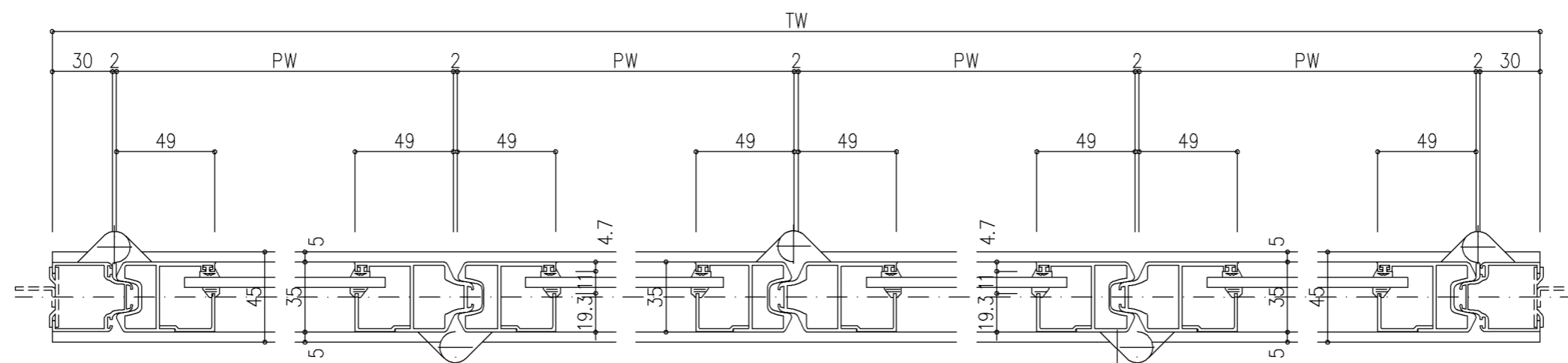


右引き分け召合せ部



左引き分け召合せ部

外部



内部

尺度 1/2



三和シャッター工業株式会社  
www.sanwa-ss.co.jp

製品 ルミエールW直線 引分外折  
コメント