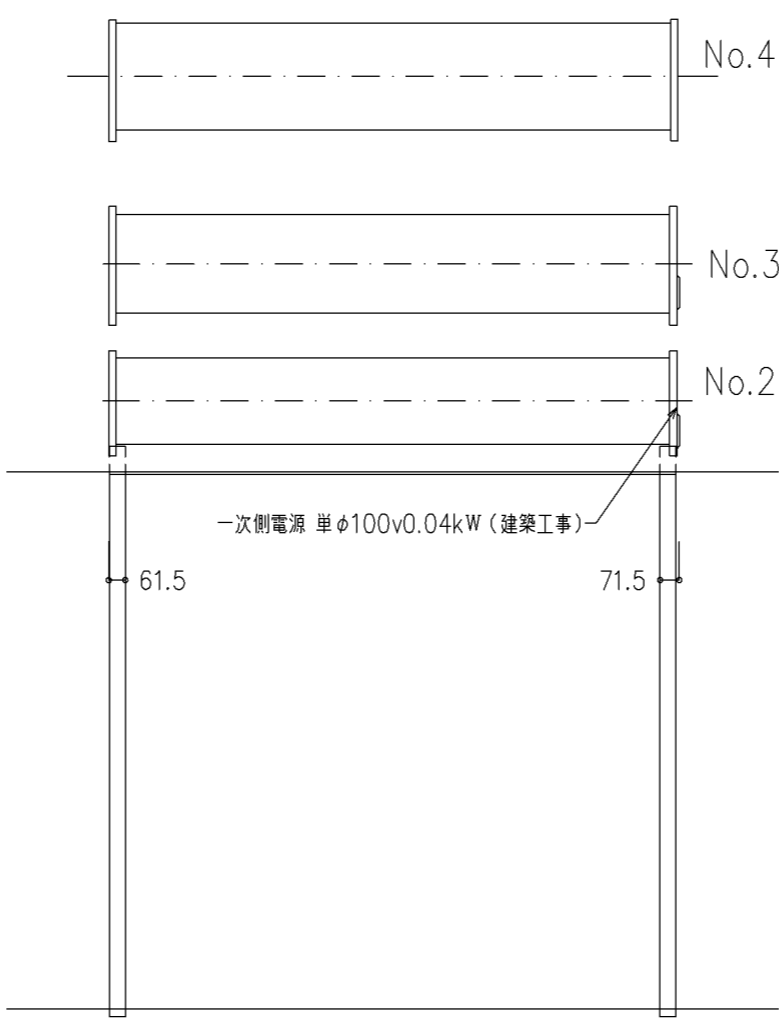
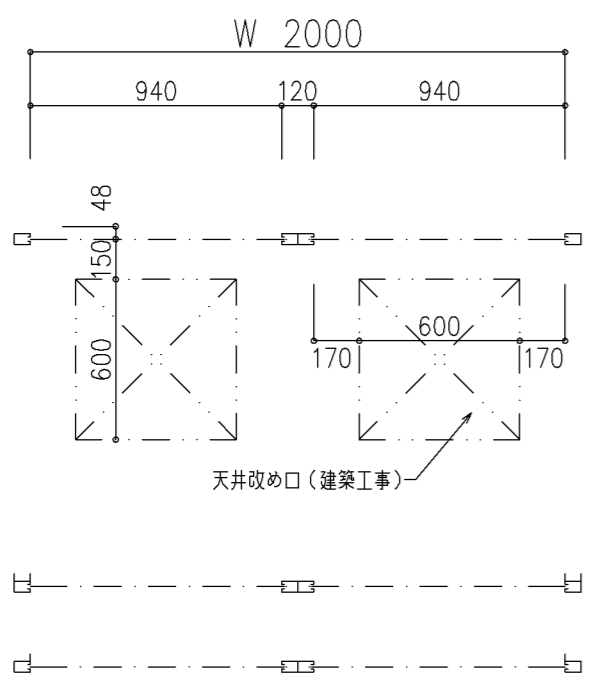
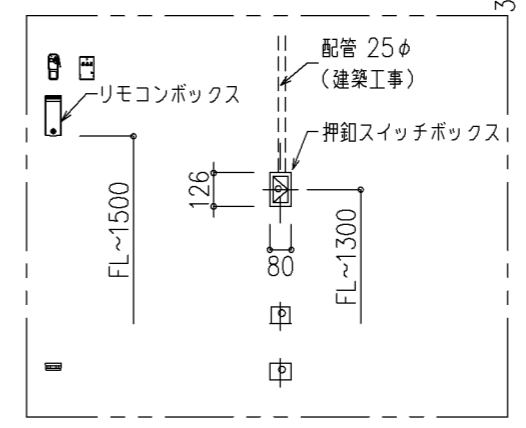
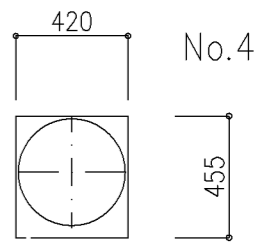
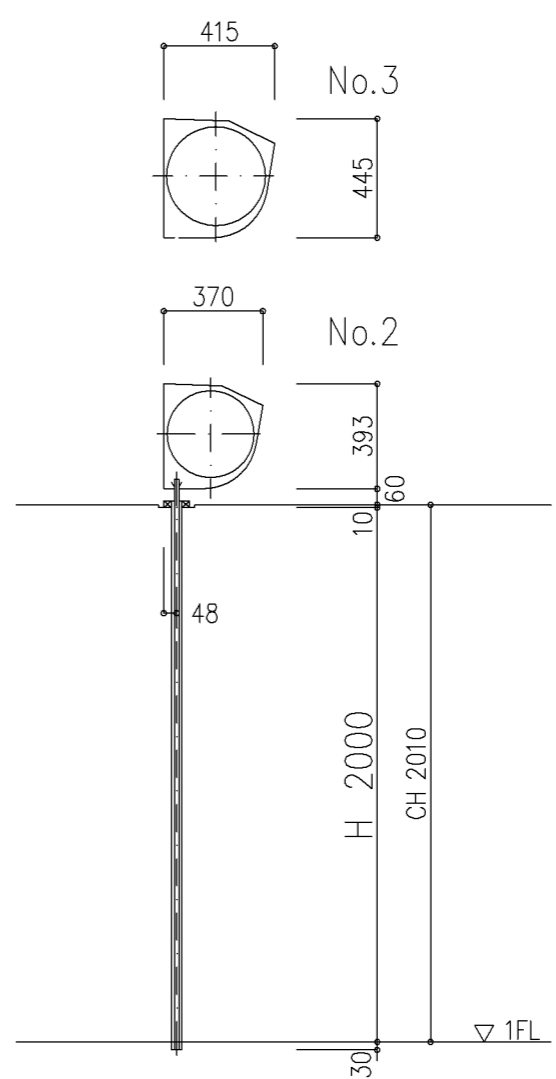
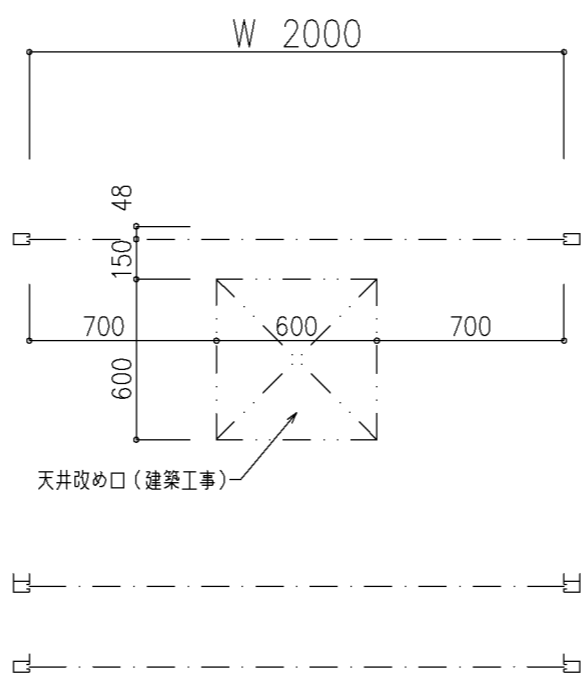


二連納まり



一連納まり



設計範囲はカタログを参照願います。