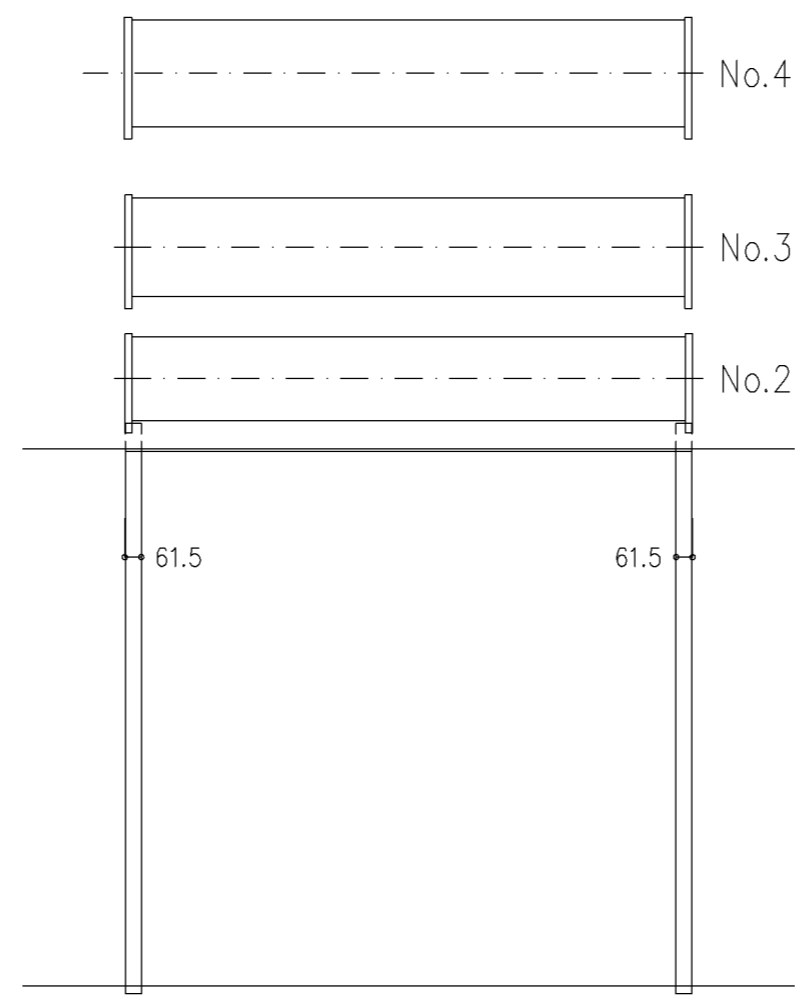
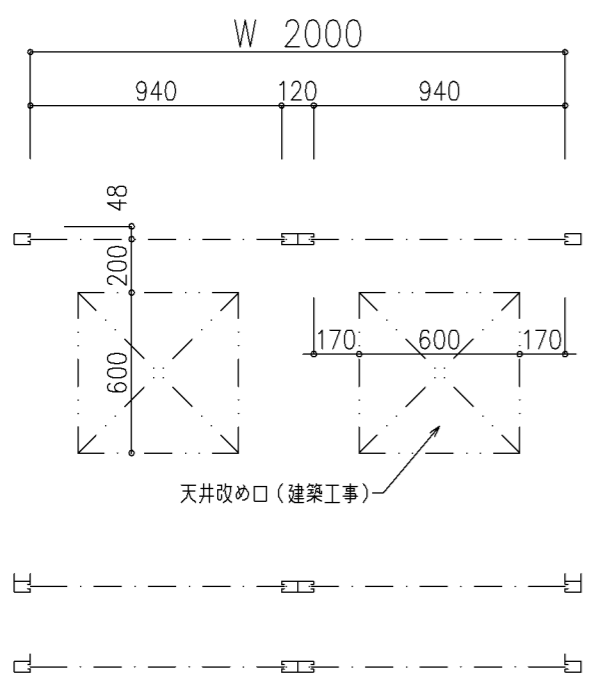
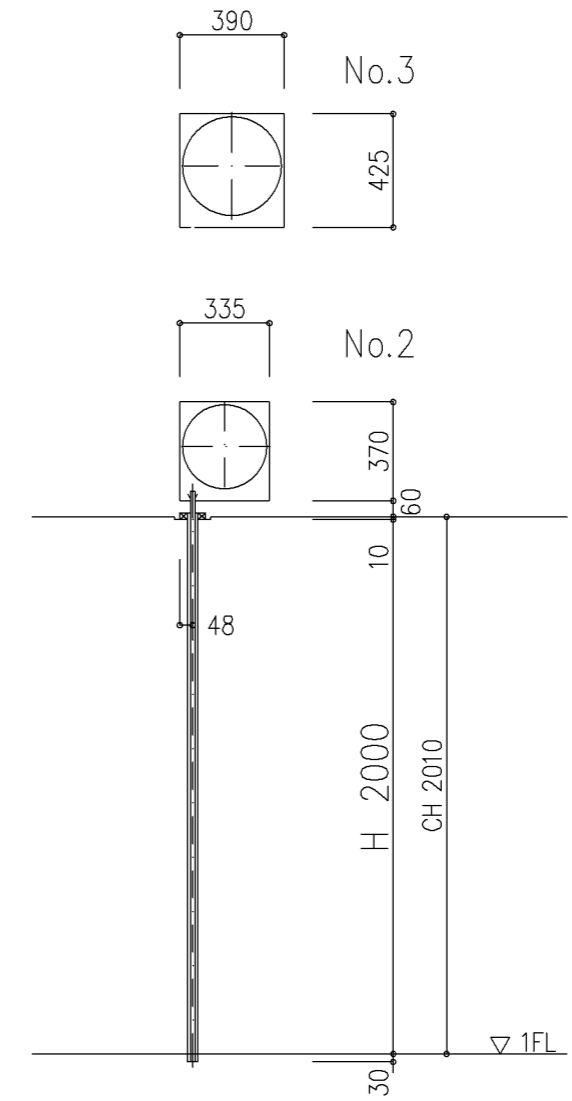


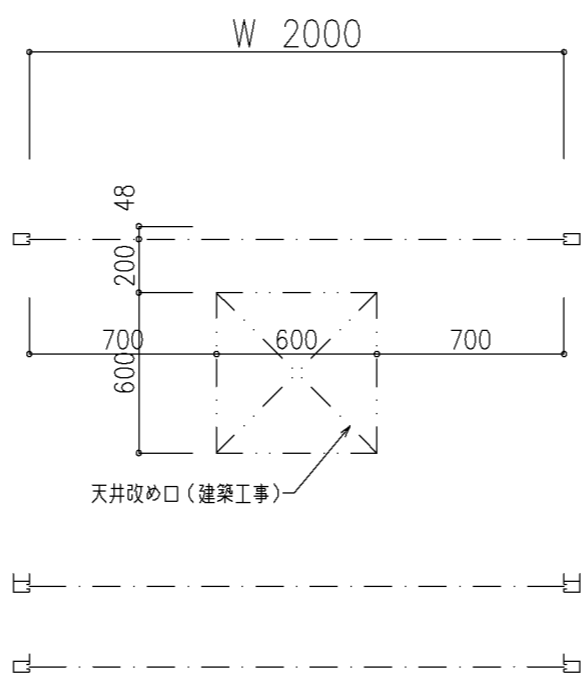
二連納まり



一連納まり



天井改め口 (建築工事)



天井改め口 (建築工事)

設計範囲はカタログを参照願います。