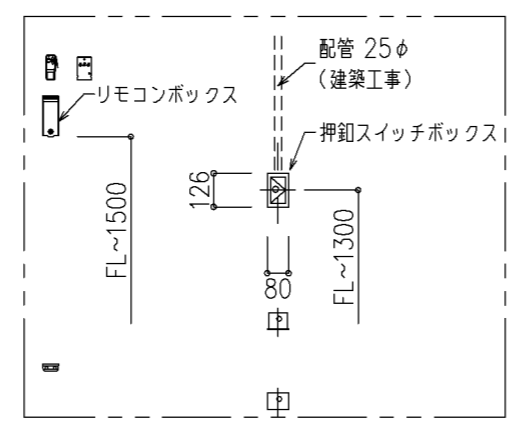
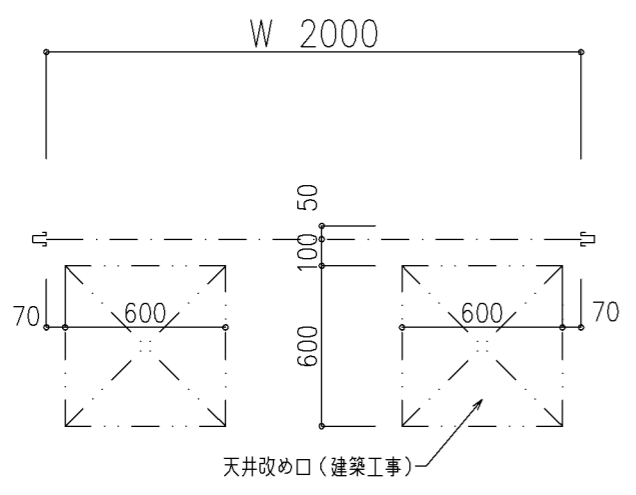


※ケースが付くのは防火設備の場合



設計範囲はカタログを参照願います。