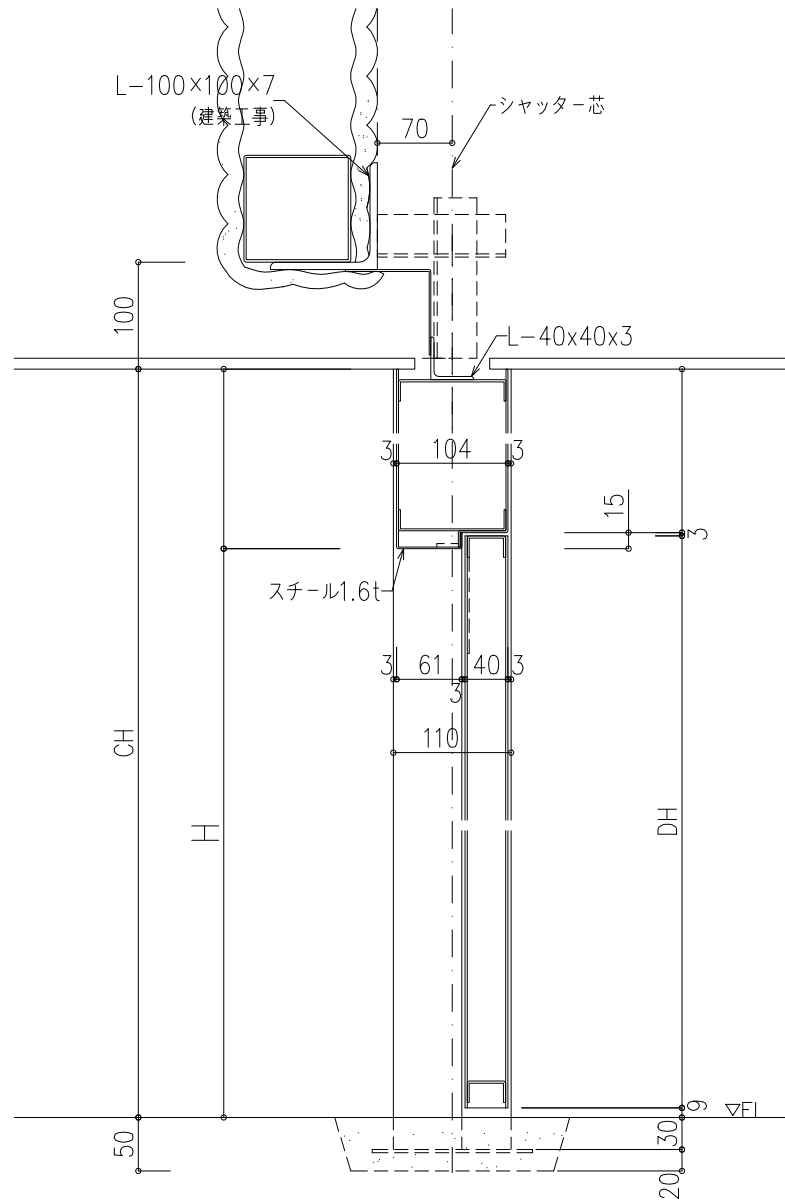
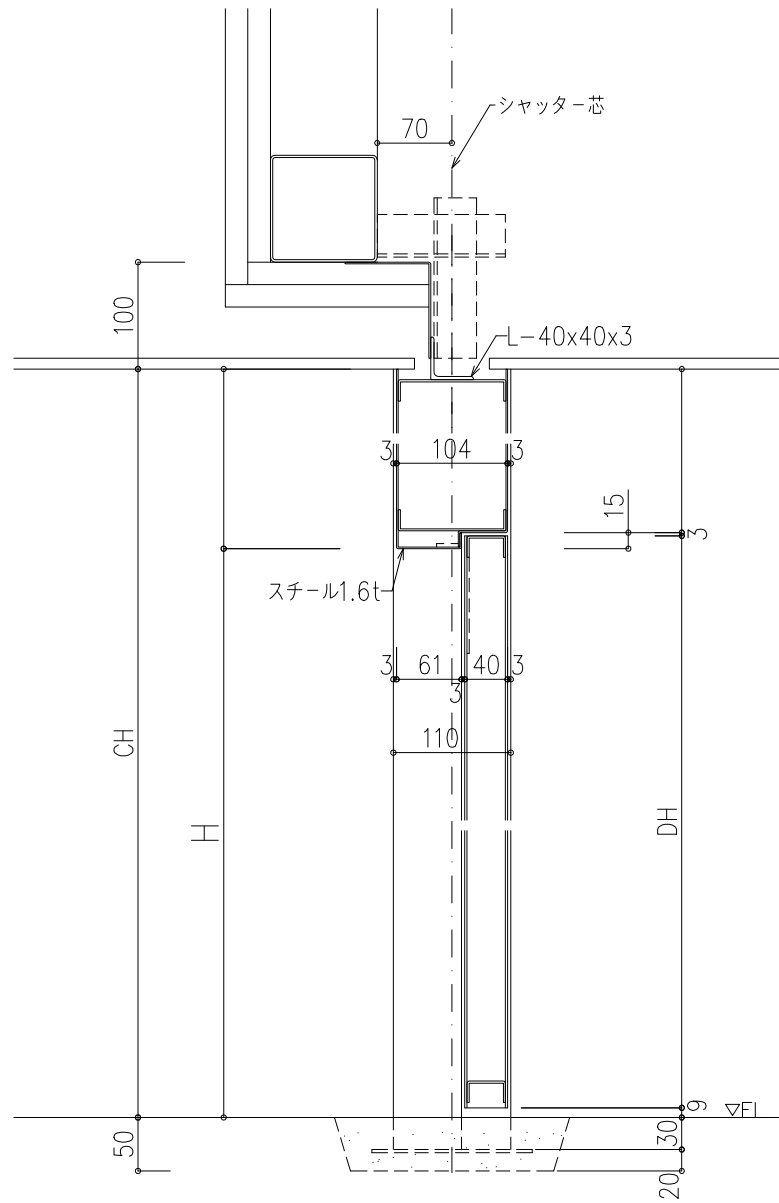


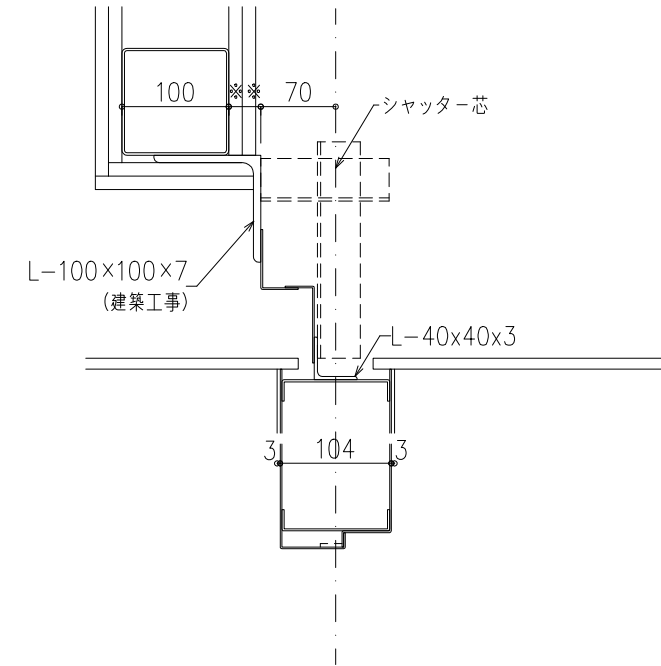
(湿式耐火下がり壁納まり参考例)



(片面耐火ボード納まり参考例)



(両面耐火ボード納まり参考例)



【注意】シャッター取付下地の耐火壁は建物の区画仕様により異なるため
法規、区画方法や構造強度等を管理監督者と充分打ち合わせの上決定願います。

