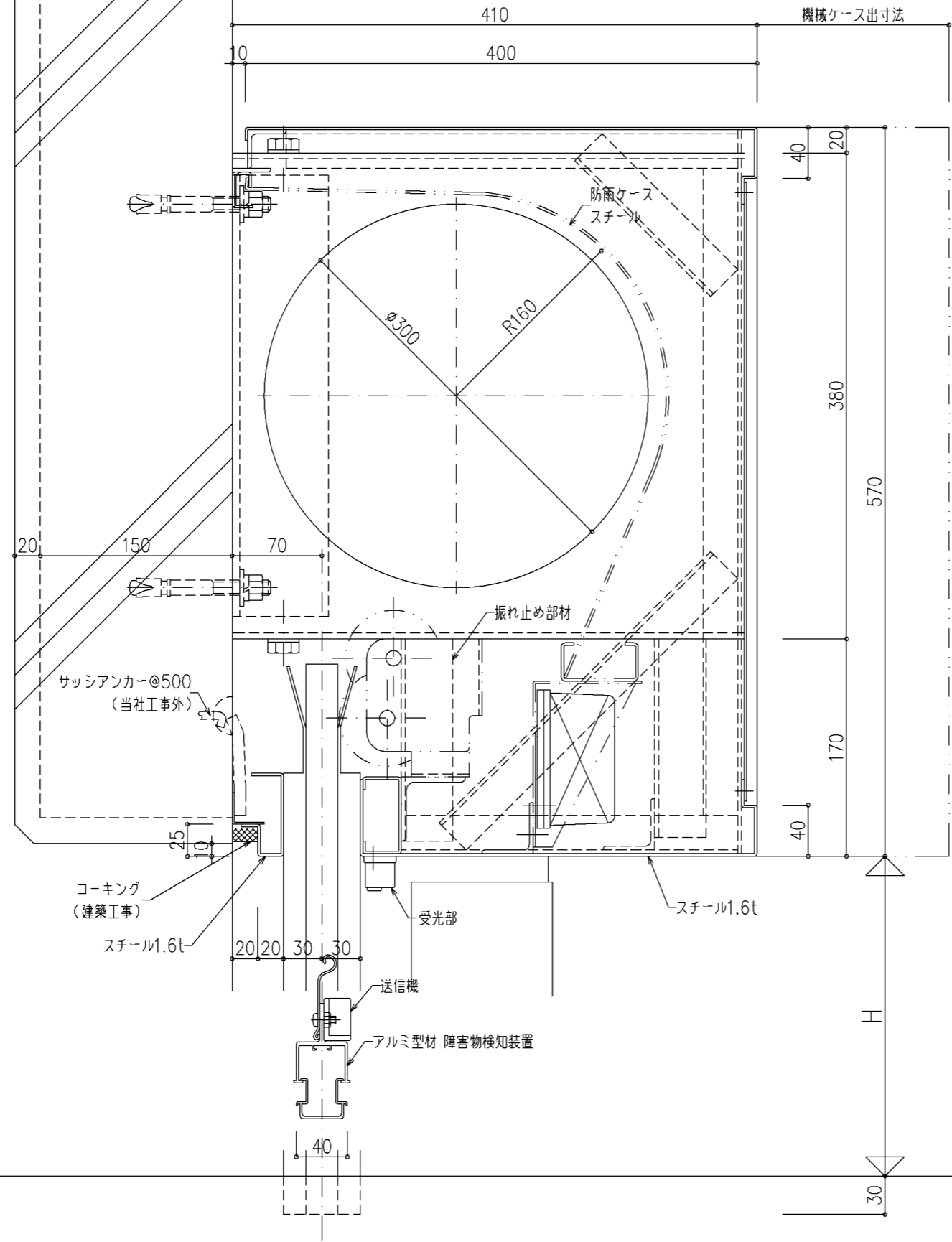
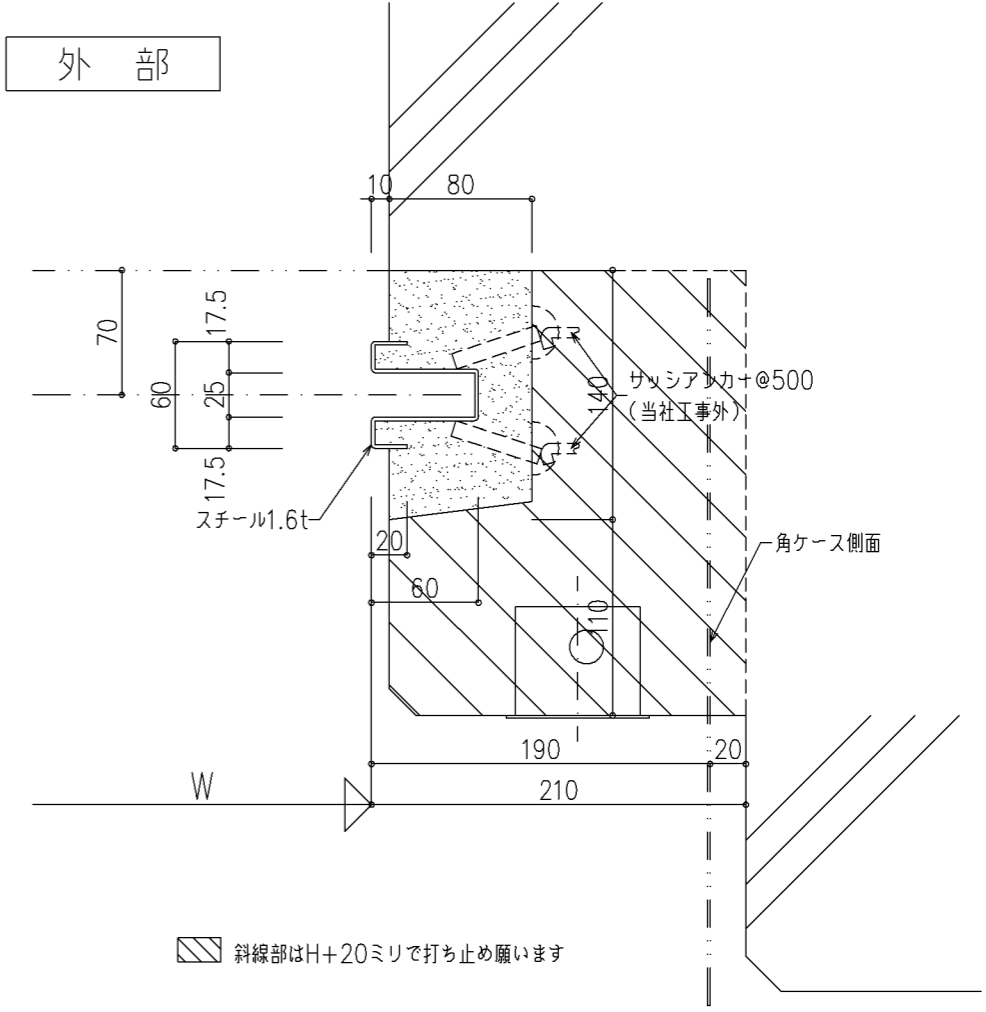


外部



外部



RC造詳細図