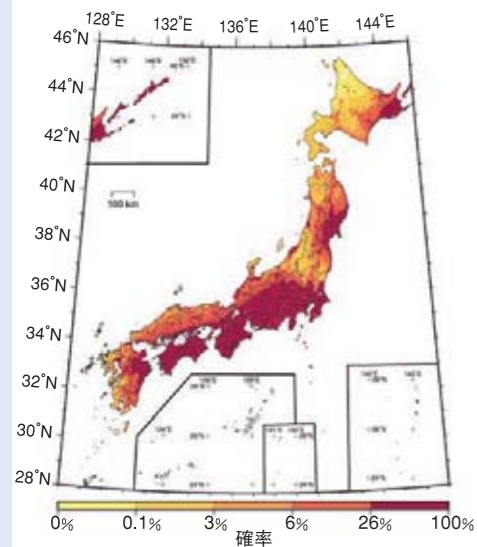


地震への備え、大丈夫ですか？

全国地震動予測地図



2009年1月1日以降の30年以内に震度5以上の揺れが生じる確率（資料：地震調査委員会）

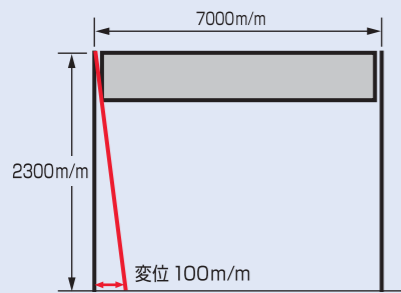


従来の板ガラス製防煙たれ壁は、

震度5弱：ひび割れ
震度5中：ガラス飛散

の危険性があると言われております。

地震時の揺れによるパネルの変化を想定した実験



変位時のダンスモーク。



柱の変位100m/m時におけるダンスモークのたわみは50m/mとなりました。



柱の変位を0に戻すとダンスモークのたわみは、ほぼ回復します。

※「ダンスモーク」は日東紡の登録商標です。登録商標第4965864号

⚠️「ダンスモーク」取扱い上の注意

柔軟性のあるグラスファイバー製シートなので取り扱いには以下の点にご注意下さい。

1. 鋭利な金属等を当てますと破れてしまいます。
2. 強い衝撃を与えますと破れやたるみを生じます。
3. 硬いものでこすると傷になります。
4. ペンキ等の油性の汚れをつけないようにしてください。除去できなくなります。
5. 軽微な汚れは、柔らかい布などで水ぶきして下さい。

※ダンスモークは蛍光灯等の光源にかざすと若干色が付いて見えます。
※低温時に施行すると小さなしわが枠の周囲に発生する事がありますが、空調が入って常温に戻ると、しわは元に戻ります。
※このカタログに記載された内容は予告なく変更することがあります。

ダンスモーク®についてのお問い合わせは下記までお願いします。 ■品質向上を目的に予告なく仕様を変更する場合があります。 ■印刷物と実物では色が多少ちがいますのでご了承ください。

販売元



三和シャッター工業株式会社

<http://www.sanwa-ss.co.jp/>

○商品に関するお問い合わせは **03-3346-3011**
(土日祝を除く平日 9:00~17:00)

○修理に関するお問い合わせは **0120-3030-17**
(年中無休・24時間対応)

製造元

日東紡 グラスファイバー事業部門

産業資材営業部 建装営業グループ

〒102-8489

東京都千代田区麹町二丁目4番地1 麹町大通りビル

TEL.03-4582-5220 FAX.03-3514-8758

<http://www.nittobo.co.jp>

印刷2012年7月 改訂2012年7月
(S-85)B10B13(NT/NT)12.04

Nittobo グラスファイバー製シート型防煙たれ壁
ダンスモーク®

国土交通大臣認定不燃材料 NM-0895

Nittobo

ダンスモーク®

～安全・安心への提案～
テンションタイプ

透明な不燃材料のグラスファイバー製シートを両端部方立の間に張り込んだテンションタイプを新規に導入。

- 01 パネルタイプと比較しアルミ枠がないため、すっきりとした景観となります。
- 02 パネルタイプと比較しアルミ枠がないため、更に軽量化されます。
- 03 自由なレイアウト変更が可能となります。

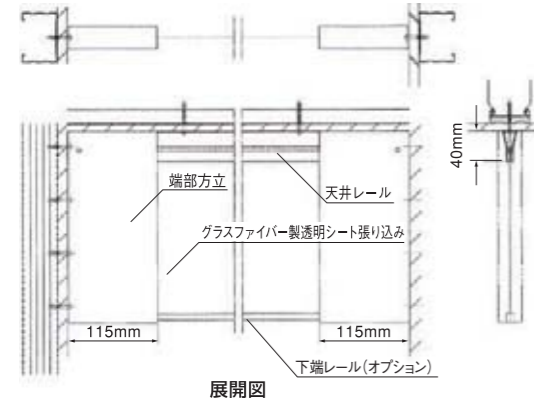
テンションタイプ（標準） W：25m 未満、H：1,000mm 未満

※上記以外の特殊サイズについては、別途、ご相談下さい。

■ 標準



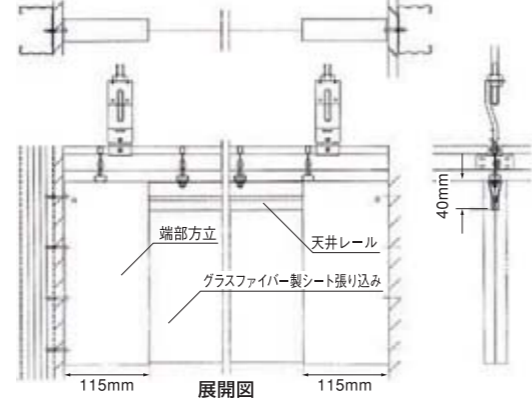
平面断面図



■ グリッド天井



平面断面図



天井レールを天井内に取めると、更に景観がすっきりとなります。

H寸法

天井レール

グラスファイバー製透明シート

Nittobo

ダンスモーク®

～安全・安心への提案～
パネルタイプ

透明な不燃材料のグラスファイバー製シートをアルミの枠に組み込んだ、軽量かつ割れない、安全性の高い防煙たれ壁

01 軽量

従来の板ガラス製防煙たれ壁の10分の1
(標準タイプ W2,000×H500mmでの比較)

02 割れない

グラスファイバー製シートなので割れない

03 透明

グラスファイバー製シートの透光率は90%

04 不燃

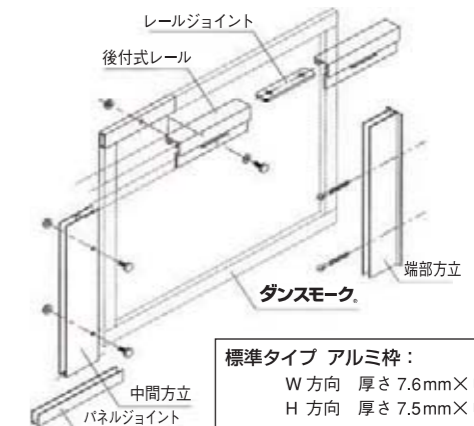
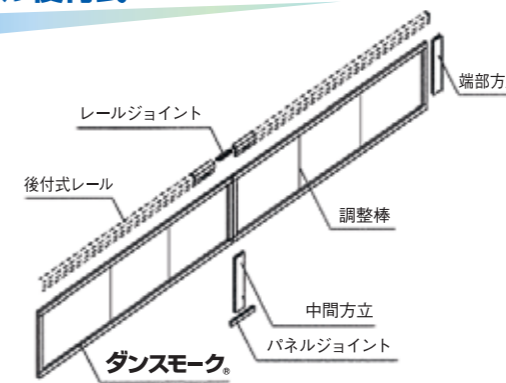
グラスファイバー製シートは不燃材料
(認定番号 NM-0895)

グラスファイバー製シート 厚さ：0.12mm

	W (mm)	H (mm)	重量 (kg)
標準タイプ	2000	500	1.7
H:1000 未満	2000	300~1000	-
H:1000~1500	1000	1000~1500	-

※上記以外の特殊サイズも別途承ります。

レール後付式



標準タイプ アルミ枠：
W方向 厚さ7.6mm×幅18.5mm
H方向 厚さ7.5mm×幅14mm

数多くの施工実績

2007年4月の販売開始より、ショッピングセンター、ホームセンター、駅、病院、遊戯施設、商業/工業施設等の数多くの施工実績があります。



梁下の納まり

