



防火(防煙)シャッター



スモールヘッドシャッター

# 微空間Ⅱ

びくうかん

電動式/手動式 屋内専用

微空間は、美空間！  
スリムな納まりで地下街や  
駅ビルのプロムナードを美しく。

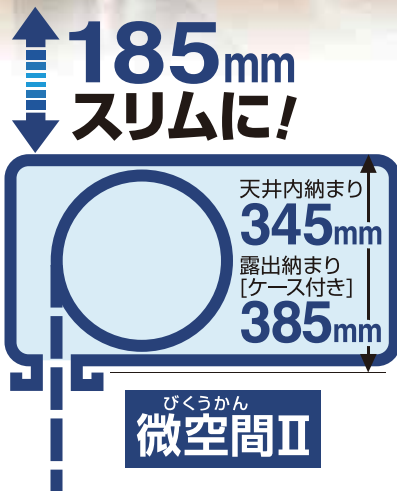
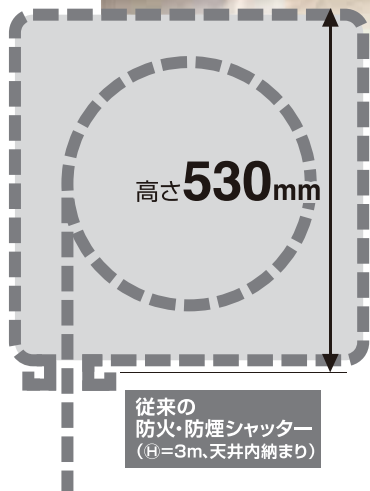
配管ダクトで制約を受ける  
天井内でもスッキリ納まる

省スペース

コンパクト

スリム設計

納まりスペースに制約のある場所にぴったりの、三和のスモールヘッドシャッター微空間Ⅱ。あらたに電動式もラインアップして、防火(防煙)シャッターとしてばかりでなく、管理用シャッターとしてもお使いいただけるようになりました。意匠を損ねないスリムさに頼もしさも加わり、コスト減で階高のとれない空間にもしっかり対応します。



管理用として使える！  
**電動式**が**ラインアップ**

用途

- 防火区画
- 縦穴区画
- 異種用途区画
- 避難階段の区画
- 地下街の区画
- エスカレーターまわり
- 大規模建築のアトリウムや吹き抜けまわり
- 店舗などと共用通路との間のシャッター(管理用途)

## 仕様

### □操作

#### ●電動式(3点押ボタンスイッチ)

開閉機: SG13(0.13kW)単相100V、三相200V/400V  
SG15(0.2kW)単相100V、三相200V/400V

火災時閉鎖: 煙(熱)感知器の信号を受け自動閉鎖または手動閉鎖装置の非常用の(ボタン)を強く押すことで自重降下。

#### ●手動式(チェーン式/ハンドル式)

開閉機: SGH15

通常はシャッターを開放したままで、火災時に閉鎖することを基準に設定しています。火災時以外の閉鎖は当社立ち会いのもとに行ってください。

※危害防止用連動中継器の蓄電池を充電するために、電源(AC100VまたはAC200V)の供給が必要です。

### □適用スラット

F6形



材質…スチール  
板厚…1.6mm  
ピッチ…62mm  
高さ…12mm

### □障害物検知装置/避難時停止装置

#### ●座板スイッチ方式

閉鎖中に座板が障害物にあるとシャッターが停止します。火災時閉鎖の場合は、停止後障害物がなくなると再度閉鎖します。

※座板スイッチが障害物を検知して停止した場合でもシャッター重量により人身事故や、障害物を破損するおそれがあります。また、障害物に急な傾斜があるなど、接触面の状態によっては障害物を検知できない場合があります。

※ガイドレール内部およびガイドレールぎり約5cm、また床から約5cmの範囲は、座板スイッチの不検知エリアのため障害物を検知できません。

※本商品には火災やいたすまでの閉鎖でも停止するように防災盤(連動制御器)からの信号を自動閉鎖装置へ送る「危害防止用連動中継器」を使用しています。

連動中継器の蓄電池の寿命は約5年ですので、5年に1度は電池交換(有償)をしてください。蓄電池の寿命5年を保証するものではありません。

### □急降下停止装置標準装備

電動式のみ

### □設計耐用年数と回数

●設計耐用年数: 15年

●設計耐用回数: 電動式 1万回開閉(作動不良を起こさない状態)  
手動式 2千回開閉(作動不良を起こさない状態)

※設計耐用年数と回数は保証値ではありません。「設計耐用年数と回数」はお客様が適切な維持管理とお手入れを行い、かつ当社専門技術者による定期的な点検、保守が実施された場合の数値です。なお、沿岸部、温泉地帯、化学・薬品工場などの腐食性環境や、大気中の砂塵、煤煙などが商品に付着する場所、および高温、低温、多湿などの使用環境下では上記記載数値を満たすことはできません。また、使用頻度、点検・お手入れなどにより同記載数値を満たさないことがあります。

### □使用条件

●使用場所: 建物内部専用(外部には使用できません。内部であっても外部の風雨の影響を受ける場所には使用できません。)

●周囲温度:  $-10^{\circ}\text{C} \sim +40^{\circ}\text{C}$ (凍結状態は除きます)

●周囲湿度: RH85%以下

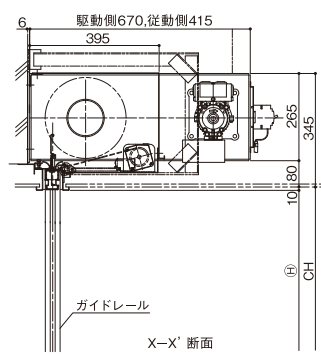
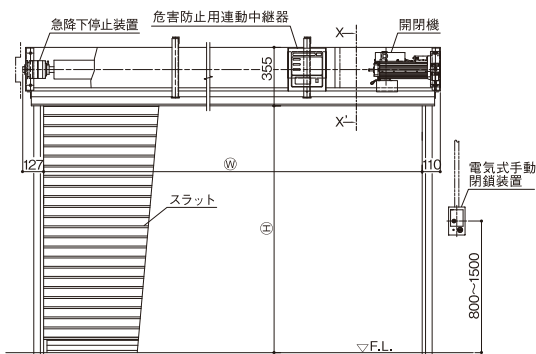
●環境条件: 沿岸部、化学工場などの腐食性環境を除きます。

※通常、管理用シャッターは、1日あたり1~2往復で設定されています。したがって、1日の開閉回数が多い場合や、正常なご使用方法でもスラットやガイドレールなどの接触部分では、摩耗・傷、音が発生することがあります。

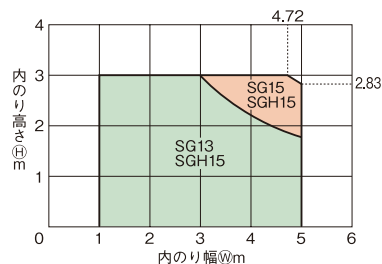
### 参考納まり図

単位:mm

#### ●天井内納まり

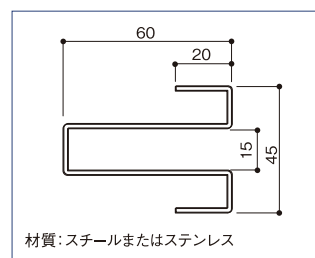


### 設計範囲



### 標準ガイドレール寸法

単位:mm



### ガイドレール内り幅の限界

屋内区画 ⑤ 5m (ガイドレール深さ60mm)

■品質向上を目的に予告なく仕様を変更する場合があります。また、印刷物と実物では色が多少ちがいますのでご了承ください。



三和シャッター工業株式会社

<http://www.sanwa-ss.co.jp/>

●お問い合わせは

○商品に関するお問い合わせは **03-3346-3011**  
(土日祝を除く平日 9:00~17:00)

○修理に関するお問い合わせは **0120-3030-17**  
(年中無休・24時間対応)

このカタログは環境に配慮した再生紙を使用しています。

印刷2011年4月  
(S-78)A5A5(CD/CD)11.04