

# セレブースTW40-P



## 一体感のあるエッジ仕上げで 高級感あふれる ハイパネルタイプ

### 設置場所例



オフィス



商業施設



公共施設

### エッジの種類



ウッド

エナメル塗装

### パネルの種類



高圧メラミン化粧板  
パネル(アッシュ模造)

### 納まり



天井納まり

### 用具入れドア (SKドア)



### 隔てスクリーン



ウッドエッジにエナメル塗装を施し、一体感のあるパネルでトイレ空間を作り出すことができる木質系ハイパネルトイレブースが新登場。オフィスや公共施設をはじめ、ショッピングセンターやレストランなどに適しています。

### 上質な雰囲気の高いハイパネル

床から天井までのハイパネルが空間に上質な雰囲気を生み出します。

### 色・柄豊富な表面材

パネルとドアの表面材は色・柄豊富な高圧メラミン化粧板で、内装にあわせてセレクトできます。

### すっきりとした納まり

表面材とエッジが同面納まりなので、フラットですっきりと美しい外観です。

### 一体感のあるエッジ

エッジ部に表面材と近似色のエナメル塗装を施し一体感のある仕上がりを実現しました。

注) 表面材が木目調の場合も近似色で塗装します。木目の模写はできません。



エナメル塗装を施し、表面材と一体感をもたせたエッジ部

### 安全性への配慮

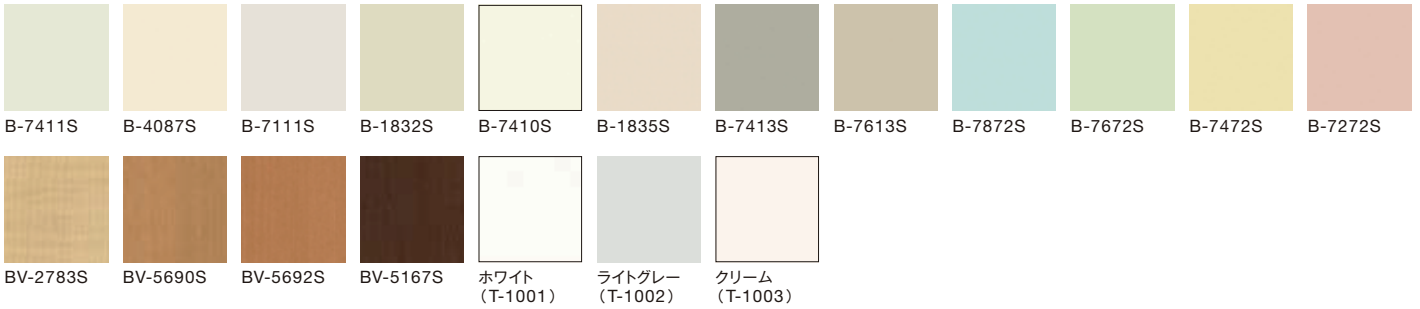
ドアとパネルのすき間を小さくし、ドア開閉時に吊り元側のすき間に指をはさむ危険性を低減しました。



指をはさみにくいよう小さく抑えたドアの吊り元とパネルのすき間

# セレブースTW40-P

## カラーバリエーション



カラーバリエーションは「セレブースTA40D」と同じ設定です。

上記以外のカラーも取り揃えておりますので、詳しくは「トイレブース・シャワールーム」カタログをご覧ください。当社営業所までお問い合わせください。

## パネル・ドア仕様

	厚さ	40mm
パネル・ドア	表面材	高圧メラミン化粧板
	枠材	LVL(単板積層材)
	しん材	ペーパーコア
	エッジ	MDF ウレタン樹脂エナメル塗装*
巾木・床レール		ステンレス SUS304 ヘアライン仕上げ
天井レール・壁レール		アルミ押出型材 A6063S-T5、陽極酸化被膜 CL (シルバー色)

\*表面材の近似色で塗装します。表面材が木目調の場合も近似色で塗装し、木目の模写はできません。

## 金具仕様

① ヒンジ	(グレビティヒンジ) ステンレスSUS304 他
② スライドボルト (内)	亜鉛ダイキャスト (シルバー塗装) 他
③ 表示付スライドボルト (外)	亜鉛ダイキャスト (シルバー塗装) 他
④ スライドボルト (戸当り兼用) (オプション)	黄銅 (サテックルーム) 他
⑤ 表示ボルト (オプション)	黄銅 (サテックルーム) 他
⑥ 笠木レス戸当り	ステンレスSUS304 ホーニング仕上げ 他
⑦ フック付戸当り	黄銅 (サテックルーム) 他
⑧ SK 取手	黄銅 (サテックルーム) 他
⑨ 面付本締錠	ステンレスSUS304 ホーニング仕上げ 他



## 参考納まり図

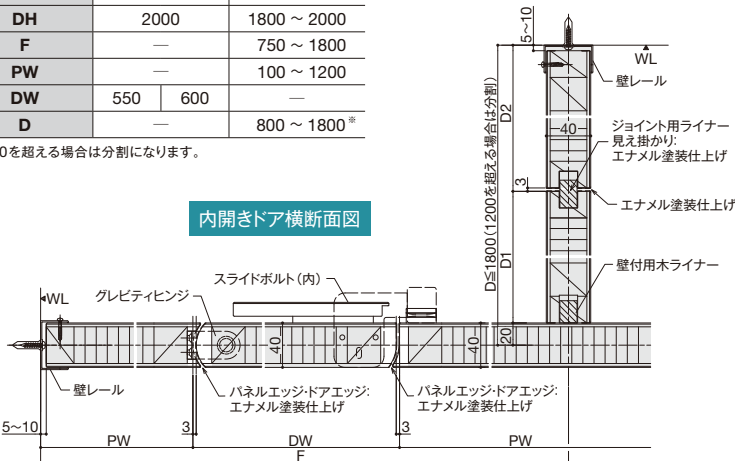
単位: mm

納まりの詳細はお打ち合わせになります。設置場所の状況により、参考例と異なる場合がございますのであらかじめご了承ください。外開きドア納まり、用具入れドア (SKドア) 納まりの対応も可能です。

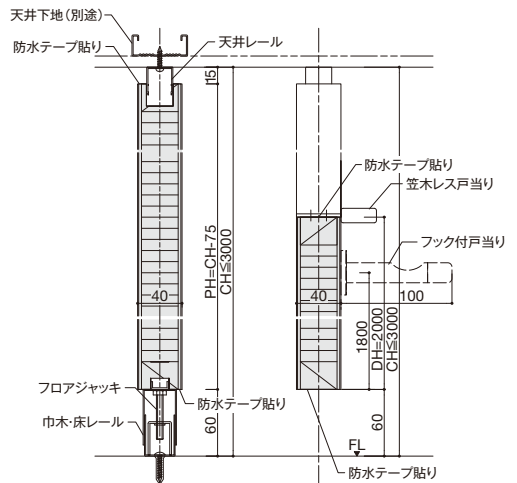
	規格寸法	設計範囲
CH	—	1875 ~ 3000
PH	—	1800 ~ 2925
DH	2000	1800 ~ 2000
F	—	750 ~ 1800
PW	—	100 ~ 1200
DW	550   600	—
D	—	800 ~ 1800*

\*1200を超える場合は分割になります。

### 内開きドア横断面図



### 縦断面図



■品質向上を目的に予告なく仕様を変更する場合があります。 ■印刷物と実物では色が多少ちがいますのでご了承ください。



三和シャッター工業株式会社

http://www.sanwa-ss.co.jp/

●お問い合わせは

○商品に関するお問い合わせは ☎ 0570-063011/03-3346-3011  
 (土日祝を除く平日9:00~17:00) ※一般電話・公衆電話からは、市内料金で通話可能。

○修理に関するお問い合わせは フルタイムサービス FTS ☎ 0120-3030-17  
 (年中無休・24時間受付対応) さんわさんわ いーな

このカタログは環境に配慮した再生紙を使用しています。