

換気スクリーン窓シャッター

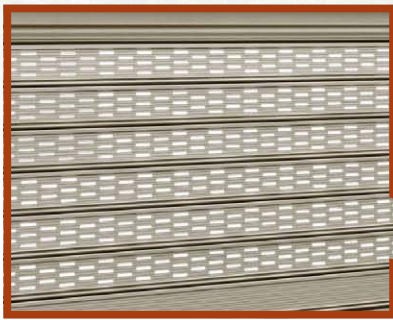


マドモア スクリーン GII 換気タイプ

換気スラットから通風、 省エネにも貢献

窓シャッターの基本機能を備え、シンプルですっきりとした外観のマドモア スクリーン GIIに換気タイプが加わりました。シャッターを閉じたままでも換気孔から風を通すことができます。夏の室内温度の上昇をおさえられ、空調負荷の軽減で省エネにも貢献します。

換気孔のあるスラットを組み合わせました。
※換気スラットの位置および枚数の変更はできません。



カラー：ステンカラー仕様

カラーバリエーション



ブロンズ仕様



ブラック仕様



アイボリーホワイト仕様



ブラウン仕様



ステンカラー仕様

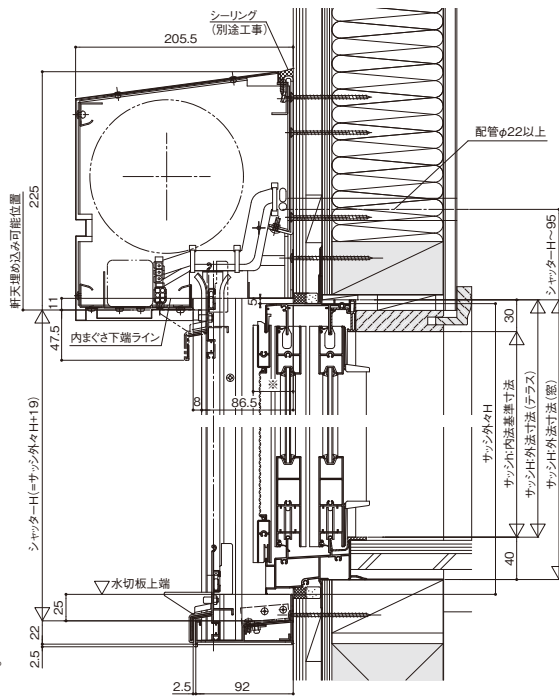
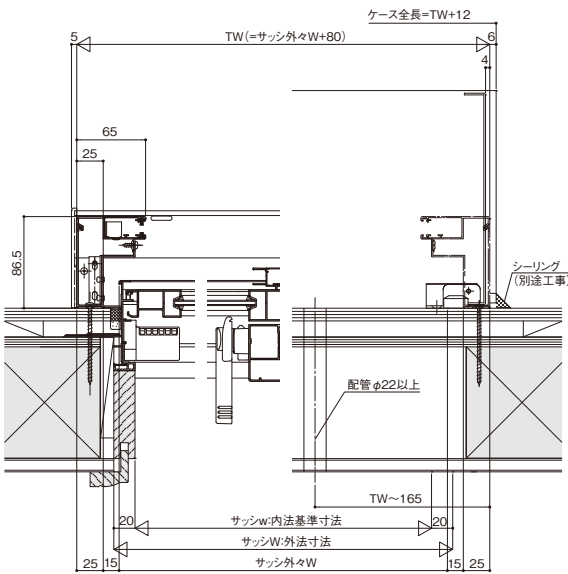
仕様

操作	電動タイプ、手動タイプ
障害物検知装置	過負荷検知方式(電動タイプ)
停電時手動操作装置	ブレーキレス式(電動タイプ)
消費電力	38W(電動タイプ)
納まり	【標準】・標準木造外壁付け ・省スペース木造外壁付け ・RC造外壁付け ・RC造サッシ直付け ・ALC造サッシ直付け 【オプション】・土間納まり(外壁付けのみ)
シャッター取付面からのサッシ枠出寸法(網戸含む)	42mmまで
スラット	P型スラット+換気スラット (換気スラットの材質はアルミ材)
耐風圧強度	800Pa(負圧)
防火設備	適用なし

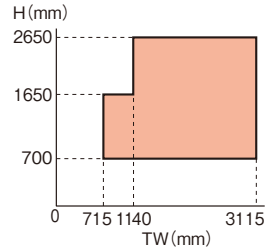
■ 参考納まり図

電動タイプ 標準木造外壁付け納まり

単位：mm



〈製作範囲〉

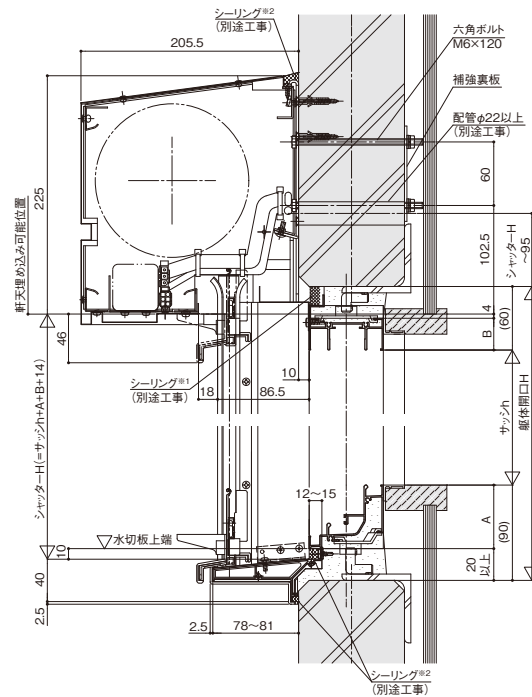
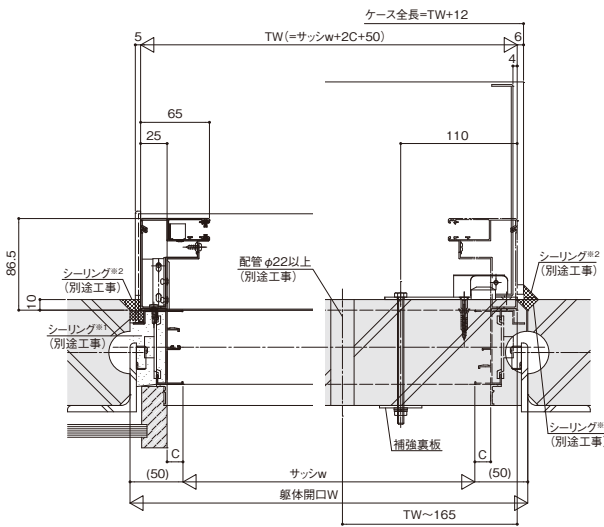


消費電力 38W

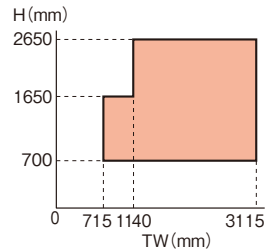
- 注) 1. 取付可能な外壁は厚さ45mm以下の窯業サイディング、モルタル、金属サイディングです。
 2. シャッター取付面からのサッシ枠出寸法(網戸含む)は42mmまで対応可能です。
 3. 取付ねじが窓シャッターを支持できる下地材(柱など)にかかることを確認してください。
 4. 電気工事用部品(配線カバー、スイッチボックス、スイッチプレートなど)は別途手配願います。

電動タイプ ALC造サッシ直付け納まり

単位：mm



〈製作範囲〉



消費電力 38W

- 注) 1. 六角ボルト(M6×120)と補強裏板が施工できない場合、取り付けできません。
 2. A、B、C寸法は各メーカーのサッシ寸法によります。
 3. ※1のシーリングは、シャッター施工前に行ってください。
 ※2のシーリングは、シャッター施工後に行ってください。
 4. 電気工事用部品(配線カバー、スイッチボックス、スイッチプレートなど)は別途手配願います。

■品質向上を目的に予告なく仕様を変更する場合があります。 ■印刷物と実物では色が多少ちがいますのでご了承ください。



三和シャッター工業株式会社

<http://www.sanwa-ss.co.jp/>

●お問い合わせは

○商品に関するお問い合わせは **0570-063011/03-3346-3011**
(土日祝を除く平日9:00~17:00) ※一般電話・公衆電話からは、市内料金で通話可能。

○修理に関するお問い合わせは **フルタイムサービス FTS 0120-3030-17**
(年中無休・24時間受付対応) *さんわさんわ い〜な*

このカタログは環境に配慮した再生紙を使用しています。

2016年5月
(K-P1)A(GX)16.05