

三和の

勝手口用
浴室用

ドア・

勝手口用
玄関引戸用

網戸



Various Doors



三和シャッター工業株式会社
<http://www.sanwa-ss.co.jp/>

○商品に関するお問い合わせは ☎ 0570-063011/03-3346-3011
(土日祝を除く平日 9:00~17:00) ※一般電話・公衆電話からは、市内料金で通話可能。

○修理に関するお問い合わせは フルタイムサービス **FTS** ☎ 0120-3030-17
(年中無休・24時間受付対応) さんわさんわ いへな

■品質向上を目的に予告なく仕様を変更する場合があります。
■印刷物と実物では色が多少ちがいますのでご了承ください。
このカタログは環境に配慮した再生紙を使用しています。

勝手口用

- スチールドア「NE」
- ガラス(かまち)ドア「KDS」
- フリーサイズ網戸「風小僧」

浴室用

- 浴室折戸「VD2」

玄関引戸用

- 折りたたみ網戸「VクールII」

スチールドア NE

商品
特長

- フラッシュドアをはじめ、小窓付き、ポスト付き、ガラリ付きと設置場所の目的・用途に合わせて豊富にラインアップ。戸建住宅の勝手口から低層の木造集合住宅まで、汎用性の高いドアシステムです。
- 扉本体の色は木目調、明るいクリーム、ホワイト、メイプルブラウン、メイプルグレー、石目の6色。枠はシルバー、ブロンズ、ホワイト、ブラックの4色です。
- ドア幅は標準規格の761mm(3尺)と、569mm(2尺)のタイプもご用意しています。



木目

組合せ価格

NE41AG		¥60,100
扉本体	NWA5	¥34,500
枠(半外付)	NKG1A	¥19,300
部品箱	NEBP	¥6,300



クリーム

組合せ価格

NE12BG		¥51,300
扉本体	NCB1	¥24,900
枠(半外付)	NKG1B	¥20,100
部品箱	NEBP	¥6,300



ホワイト

組合せ価格

NE13WG		¥52,200
扉本体	NSW1	¥25,300
枠(半外付)	NKG1W	¥20,600
部品箱	NEBP	¥6,300

●オプション (別途有償品)

品名	品番	価格
ドアクローザ	シルバー	NEBA6 ¥10,800
	ブロンズ	NEBB6 ¥10,800
	ホワイト	NEBW6 ¥10,800
	ブラック	NEBC6 ¥10,800
ドアスコープ	ホワイト	NEVMW ¥900
	ブラック	NEVM ¥900
アームストッパー	NEBA7	¥3,200
ドアチェーン	シルバー	NEVAC ¥2,800
	ブロンズ	NEVBC ¥3,700
郵便受箱	YMB	¥2,400
ポスト目隠し(グレー)	NEVPG	¥600

※戸当り(床付用)、戸当り(巾木用)、溶接アンカーもご用意しています。

●部品箱

品番	NEBP
梱包内容	●錠前 ●丁番
価格	¥6,300



メイプルブラウン

組合せ価格

NE14BG		¥53,400
扉本体	NBB1	¥27,000
枠(半外付)	NKG1B	¥20,100
部品箱	NEBP	¥6,300

※規格サイズのみ



メイプルグレー

組合せ価格

NE15AG		¥52,500
扉本体	NGA1	¥26,900
枠(半外付)	NKG1A	¥19,300
部品箱	NEBP	¥6,300

※規格サイズのみ



石目

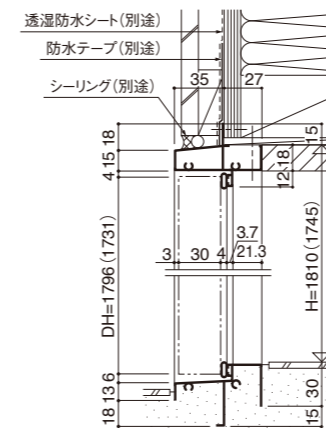
組合せ価格

NE16CG		¥53,900
扉本体	NJC1	¥27,000
枠(半外付)	NKG1C	¥20,600
部品箱	NEBP	¥6,300

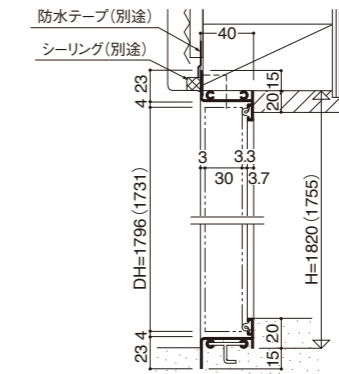
※規格サイズのみ

●木造納まり例

半外付枠

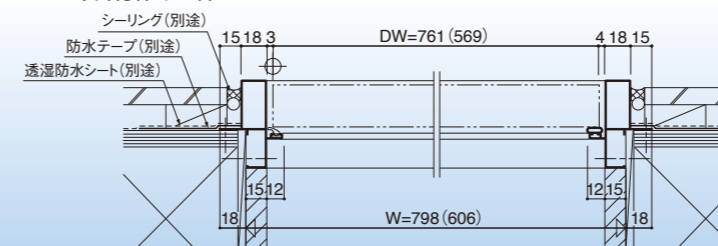


内付枠



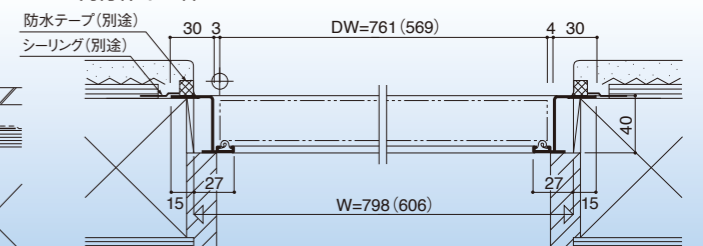
※DH・H寸法はドア高さ6尺の場合、()寸法はドア高さ5.8尺の場合です。

半外付枠 ドア部



※DW・W寸法はドア幅3尺の場合、()寸法はドア幅2尺の場合です。

内付枠 ドア部



スチールドア NE

●扉本体

扉タイプ		幅3尺・高さ6尺			
		フラッシュ	小窓付	ポスト付	ガラリ付
DW		761			
DH		1796			
姿 図					
木目	シルバー	品番 NWA1 価格 ¥23,500	品番 NWA2 価格 ¥30,200	品番 NWA3 価格 ¥28,500	品番 NWA5 価格 ¥34,500
	ブロンズ	品番 NWB1 価格 ¥24,900	品番 NWB2 価格 ¥32,000	品番 NWB3 価格 ¥30,200	品番 NWB5 価格 ¥36,400
クリーム	シルバー	品番 NCA1 価格 ¥23,500	品番 NCA2 価格 ¥30,200	品番 NCA3 価格 ¥28,500	品番 NCA5 価格 ¥34,500
	ブロンズ	品番 NCB1 価格 ¥24,900	品番 NCB2 価格 ¥32,000	品番 NCB3 価格 ¥30,200	品番 NCB5 価格 ¥36,400
ホワイト	ホワイト	品番 NSW1 価格 ¥25,300	—	品番 NSW3 価格 ¥30,200	品番 NSW5 価格 ¥36,200
メイプル ブラウン	シルバー	品番 NBA1 価格 ¥26,900	品番 NBA2 価格 ¥33,600	品番 NBA3 価格 ¥31,900	品番 NBA5 価格 ¥37,800
	ブロンズ	品番 NBB1 価格 ¥27,000	品番 NBB2 価格 ¥34,000	品番 NBB3 価格 ¥32,300	品番 NBB5 価格 ¥38,400
メイプル グレー	シルバー	品番 NGA1 価格 ¥26,900	品番 NGA2 価格 ¥33,600	品番 NGA3 価格 ¥31,900	品番 NGA5 価格 ¥37,800
	ブラック	品番 NGC1 価格 ¥27,000	品番 NGC2 価格 ¥34,000	品番 NGC3 価格 ¥32,300	品番 NGC5 価格 ¥38,400
石目	シルバー	品番 NJA1 価格 ¥26,900	品番 NJA2 価格 ¥33,600	品番 NJA3 価格 ¥31,900	品番 NJA5 価格 ¥37,800
	ブラック	品番 NJC1 価格 ¥27,000	品番 NJC2 価格 ¥34,000	品番 NJC3 価格 ¥32,300	品番 NJC5 価格 ¥38,400
ガラス寸法 (w×h)		—	ガラス別途 144×494 ガラス厚:2~4	—	—

扉タイプ		幅2尺・高さ6尺		幅3尺・高さ5.8尺	
		フラッシュ	ガラリ付	フラッシュ	ガラリ付
DW		569		761	
DH		1796		1731	
木目	シルバー	品番 NWA1S 価格 ¥23,500	品番 NWA5S 価格 ¥34,500	品番 NWA1L 価格 ¥23,500	品番 NWA5L 価格 ¥34,500
	ブロンズ	品番 NWB1S 価格 ¥24,900	品番 NWB5S 価格 ¥36,400	品番 NWB1L 価格 ¥24,900	品番 NWB5L 価格 ¥36,400
クリーム	シルバー	品番 NCA1S 価格 ¥23,500	品番 NCA5S 価格 ¥34,500	品番 NCA1L 価格 ¥23,500	品番 NCA5L 価格 ¥34,500
	ブロンズ	品番 NCB1S 価格 ¥24,900	品番 NCB5S 価格 ¥36,400	品番 NCB1L 価格 ¥24,900	品番 NCB5L 価格 ¥36,400
ホワイト	ホワイト	品番 NSW1S 価格 ¥25,300	品番 NSW5S 価格 ¥36,200	品番 NSW1L 価格 ¥25,300	品番 NSW5L 価格 ¥36,200
メイプル ブラウン	シルバー	品番 NBA1S 価格 ¥26,900	品番 NBA5S 価格 ¥37,800	品番 NBA1L 価格 ¥26,900	品番 NBA5L 価格 ¥37,800
	ブロンズ	品番 NBB1S 価格 ¥27,000	品番 NBB5S 価格 ¥38,400	品番 NBB1L 価格 ¥27,000	品番 NBB5L 価格 ¥38,400
メイプル グレー	シルバー	品番 NGA1S 価格 ¥26,900	品番 NGA5S 価格 ¥37,800	品番 NGA1L 価格 ¥26,900	品番 NGA5L 価格 ¥37,800
	ブラック	品番 NGC1S 価格 ¥27,000	品番 NGC5S 価格 ¥38,400	品番 NGC1L 価格 ¥27,000	品番 NGC5L 価格 ¥38,400
石目	シルバー	品番 NJA1S 価格 ¥26,900	品番 NJA5S 価格 ¥37,800	品番 NJA1L 価格 ¥26,900	品番 NJA5L 価格 ¥37,800
	ブラック	品番 NJC1S 価格 ¥27,000	品番 NJC5S 価格 ¥38,400	品番 NJC1L 価格 ¥27,000	品番 NJC5L 価格 ¥38,400

●枠

枠タイプ		幅3尺・高さ6尺	
		半外付	内付
W		798	
H		1810	1820
シルバー	品番	NKG1A	NEA1
	価格	¥19,300	¥6,800
ブロンズ	品番	NKG1B	NEB1
	価格	¥20,100	¥7,200
ホワイト	品番	NKG1W	NEW1
	価格	¥20,600	¥7,500
ブラック	品番	NKG1C	—
	価格	¥20,600	—

枠タイプ		幅2尺・高さ6尺	
		半外付	内付
W		606	
H		1810	1820
シルバー	品番	NKG1AS	NEA1S
	価格	¥18,600	¥6,500
ブロンズ	品番	NKG1BS	NEB1S
	価格	¥19,300	¥6,900
ホワイト	品番	NKG1WS	NEW1S
	価格	¥19,800	¥7,100
ブラック	品番	NKG1CS	—
	価格	¥19,800	—

枠タイプ		幅3尺・高さ5.8尺	
		半外付	内付
W		798	
H		1745	1755
シルバー	品番	NKG3A	NEA3
	価格	¥19,300	¥6,800
ブロンズ	品番	NKG3B	NEB3
	価格	¥20,100	¥7,200
ホワイト	品番	NKG3W	—
	価格	¥20,600	—
ブラック	品番	NKG3C	—
	価格	¥20,600	—

●扉オーダーサイズ製作範囲

タイプ	単位(mm)
DW	500 ≤ DW ≤ 864
DH	1000 ≤ DH ≤ 2084

※小窓、ポスト、ガラリの組み合わせも可能です。
 ※ドアスコop付きは増金¥900です。
 ※ホワイト、メイプルブラウン、メイプルグレー、石目は規格サイズのみとなります。

ガラス(かまち)ドア KDS

商品
特長

- 枠・扉は耐食性のよいアルミフレームを使用。シルバー、ブロンズの2色から選べます。
- 枠は内付けと半外付けがあります。
- 錠前、丁番などの部品箱は扉本体に標準装備されています。
- オプションにはドアクローザ、アームストッパーをご用意しています。
- ドア幅は、800タイプ(761mm)のほか、785タイプ(748mm)、850タイプ(811mm)もご用意しています。



シルバー

	組合せ番号	価格
内付	KDSA800P	¥28,700
半外付	KDSAG800P	¥41,300

ブロンズ

	組合せ番号	価格
内付	KDSB800P	¥30,300
半外付	KDSBG800P	¥43,200

●扉本体

扉タイプ		幅3尺・高さ6尺	
		フラッシュ	ガラリ付
DW		761	
DH		1796	
姿 図			
シルバー	品番	KDSA800AP	
	価格	¥21,900	
ブロンズ	品番	KDSB800AP	
	価格	¥23,100	
ガラス寸法 (w×h)		ガラス別途 673×775×2枚 ガラス厚:3~5	

●規格表

タイプ	W	H	DW	DH
内付	798	1820	761	1796
半外付	798	1810	761	1796

●オプション(別途有償品)

品名	品番	価格
ドアクローザ	シルバー	NEBA6 ¥10,800
	ブロンズ	NEBB6 ¥10,800
アームストッパー	NEBA7	¥3,200
アームストッパー用L型スペーサー	NEVA7LS	¥900

●扉オーダーサイズ製作範囲

タイプ	単位(mm)
DW	500 ≤ DW ≤ 900
DH	1000 ≤ DH ≤ 1900

※納まり参考図(ドア幅800タイプの場合)はP1をご参照ください。

■表示価格には消費税、ガラス代、組立代、現場搬入費、取付費などは含まれておりません。

■表示価格には消費税、ガラス代、組立代、現場搬入費、取付費などは含まれておりません。

フリーサイズ網戸 風小僧

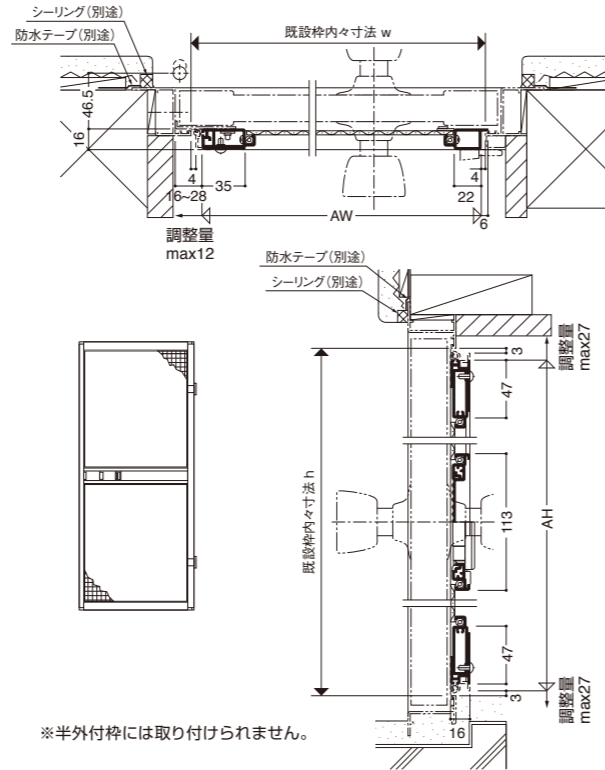
商品
特長

- 框部分を伸縮させるだけで、既設および新築の勝手口ドアに取り付けられる後付けの網戸です。
- ドアと網戸をマグネットで結合するので、ワンタッチで網戸とドアの使い分けができます。
- 網戸とフレームの周囲にシール材を施し、高い防虫効果、通風性・耐久性に配慮しています。

● 木造納まり例



框部分が天地(上下) 27mmずつ、左右(右片方)12mmの範囲で伸縮可能です。



※半外付枠には取り付けられません。

● 寸法および価格表 ※価格には部品箱が含まれています。

呼称高 AH	呼称幅 AW	65	80	85	単位 (mm)	
		580	730	780	適合する h寸法の範囲	
17	1700	シルバー 品番	FKK6517A+FKK-HA	FKK8017A+FKK-HA	FKK8517A+FKK-HA	1708
		価格	¥21,400	¥22,100	¥22,600	
	ブロンズ	品番	FKK6517B+FKK-HA	FKK8017B+FKK-HA	FKK8517B+FKK-HA	1762
		価格	¥22,500	¥23,200	¥23,600	
18	1765	シルバー 品番	FKK6518A+FKK-HA	FKK8018A+FKK-HA	FKK8518A+FKK-HA	1773
		価格	¥21,400	¥22,100	¥22,600	
	ブロンズ	品番	FKK6518B+FKK-HA	FKK8018B+FKK-HA	FKK8518B+FKK-HA	1827
		価格	¥22,500	¥23,200	¥23,600	
適合する w寸法の範囲		588~600	738~750	788~800		

● 適応表 ※既に廃止となっている商品も含まれています。

メーカー名	システム	YKK AP	三協立山アルミ (旧 三協アルミ)	三協立山アルミ (旧 立山アルミ)	三協立山アルミ	新日軽	不二サッシ	三和シャッター
記号	商品名	ロンカラー	勝手口ドアN型 勝手口ドアA型	勝手口ドア (内側シラン付)	勝手口ドア 木造ドアA型	エルコンポーレ 2型・3型勝手口框ドア	ホームドアE型 硝子ドアL型	スチールドアNE かまちドアKDS
FKK6517*	D*E69	2KW-51 2KD-51A,71A	KD-2159N SKD-2158	-	-	-	-	-
FKK8017*	D*E59	2KD-53A,73A	KD-3059N SKD-3058	-	-	-	-	NE*3
FKK8517*	D*73	2KD-54A	SKD-3158	-	-	-	-	-
FKK6518*	-	-	KD-2160N KD-2175N SKD-2160	-	TNUX06018 TNAM06018 RNAM06018	2*SK(N) 1B,2B 2*W(N) 1B,2B	GDI*5618,5621 DWE-0168,0621 LD*0618	-
FKK8018*	D*E63,15,16, 75,76,21,22, 23,25,26	2KW-63,23 2KD-63A,83A, 68A,88A	KD-3060N KD3075N SKD-3060	WK-130	-	2*SK(N) 1A,2A 2*W(N) 1A,2A 2KD1A,2A	GDI-5818,5821 DWE*0718,0721 LD*0718	NE*1,2 KDS*800P
FKK8518*	D*E65	2KD-64A,84A	KD-3160N KD3175N SKD-3160	-	-	2*SKNID,2D	GDI*5918,5921 LD*0818	KDS*850P

注) 1. *部分にはシルバー、ブロンズなどの色記号が入ります。 2. ドアの記号は、セット記号または枠記号です。

浴室折戸 VD2

商品
特長

- 開閉時の扉の出幅が336~340mmと省スペースで済む折戸タイプの浴室用ドアです。
- ガラス別途タイプと樹脂パネル入り完成品の2種類があります。
- 浴室側にはワンタッチ操作の落とし錠がついています。非常時には脱衣室側から解錠できます。
- 上枠に設置されたラッチにより、扉はスムーズにピタッと閉鎖。折りたたみ部分にクッションゴムを装着し、開閉時の安全性を高めました。



シルバー

	品番	価格
ガラス別途タイプ	VD2A	¥32,800
樹脂パネル入りタイプ	VD2AD	¥45,900



ホワイト

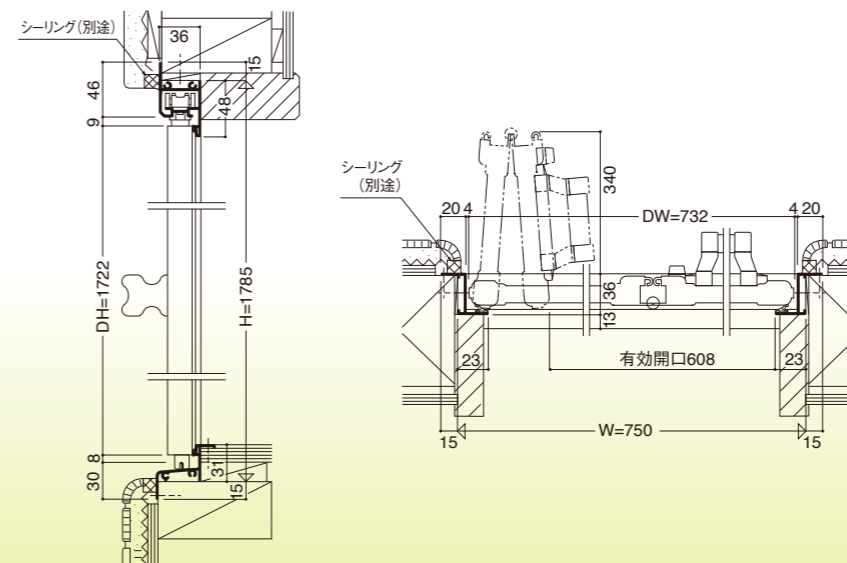
	品番	価格
ガラス別途タイプ	VD2W	¥37,700
樹脂パネル入りタイプ	VD2WD	¥52,600



ブロンズ

	品番	価格
ガラス別途タイプ	VD2B	¥37,700
樹脂パネル入りタイプ	VD2BD	¥51,000

● 納まり例



● 規格表

W	H	DW	DH	ガラス寸法(w×h)
750	1785	732	1722	ガラス別途 312×790×4枚 ガラス厚:3~5

● 扉オーダーサイズ製作範囲

W	H
600 ≤ W ≤ 850	1500 ≤ H ≤ 1900

玄関引戸用

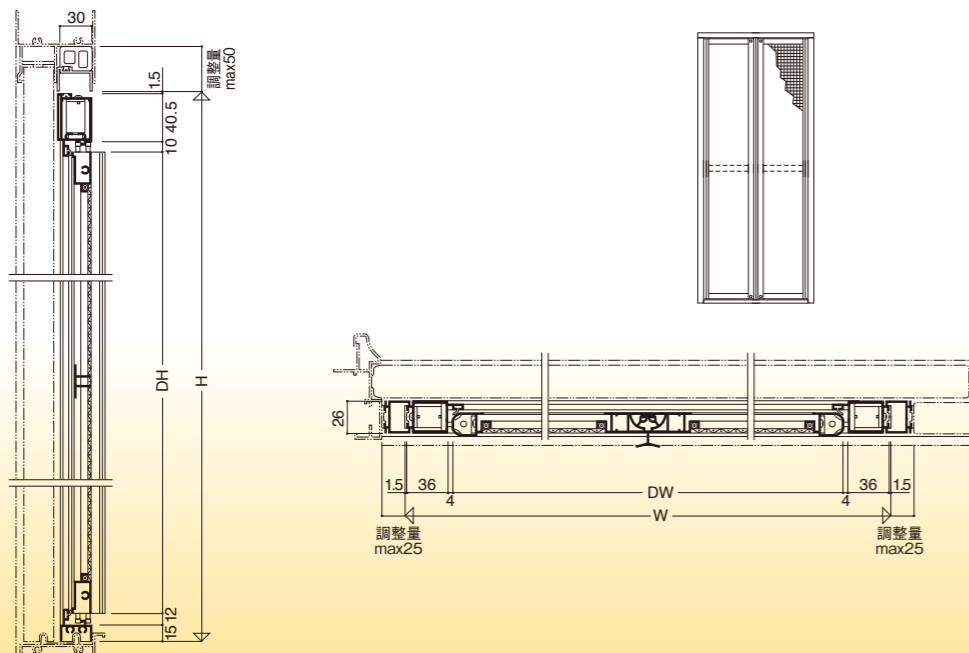
折りたたみ網戸 VクールⅡ

商品特長

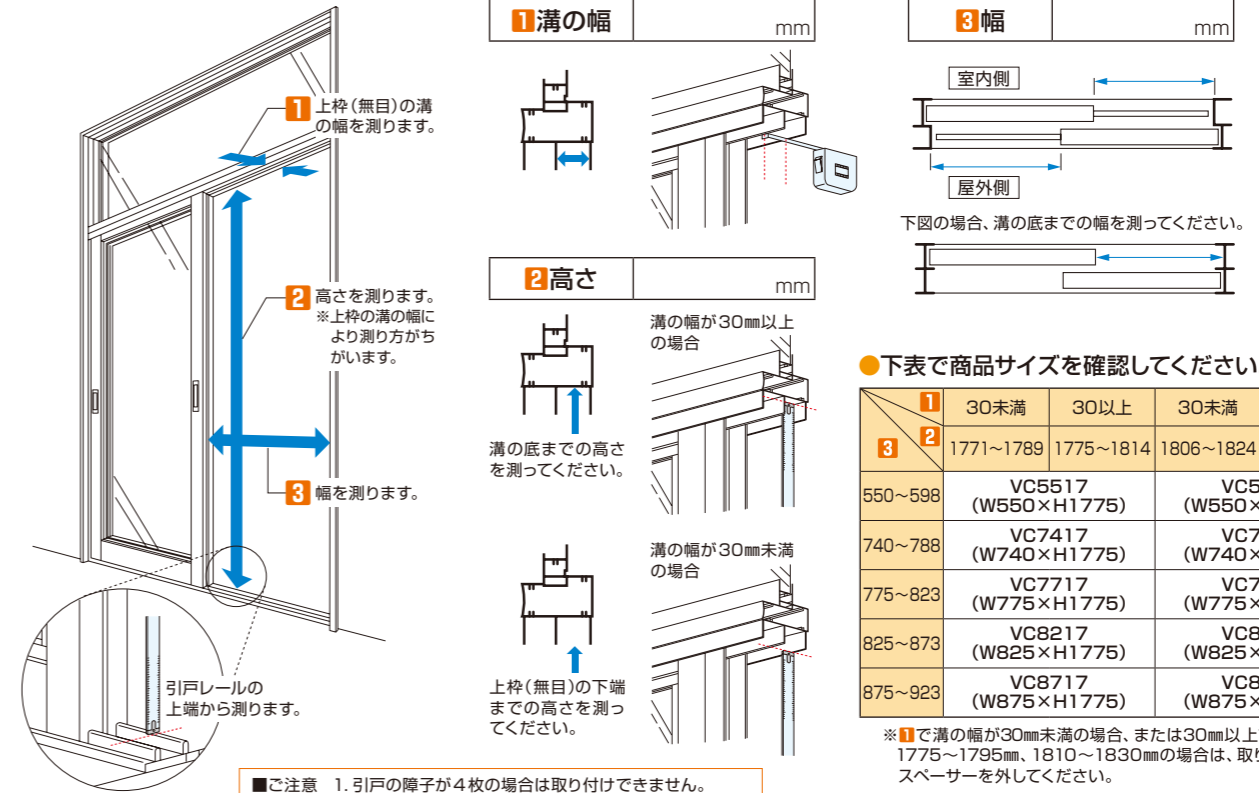
- 出入りがスムーズな折りたたみ式網戸です。
- 二重のフレーム構造によりサイズの調整を可能にしたフリーサイズです。幅・高さともに最大50mmまで調整できます。様々な玄関引戸に適用できるよう、間口・高さに合わせて10タイプを揃えています。
- 設置方法は、内付け、外付け、右吊り、左吊りの4通り。使い勝手に応じて設定できます。
- ネジ固定式の採用により、引戸に穴を開ける事なく強固な取り付けを実現。ドライバー1本で取り付け、取り外しができます。
- ヒンジにインターロック機構を採用し、開閉はスムーズ。全面材丁番なので、隙間がなく、安全性に配慮しています。



● 納まり例



取り付けの前に ※取り付ける玄関引戸のサイズを測ってください。



● 下表で商品サイズを確認してください。

3	2	1	
		30未満	30以上
		1771~1789	1775~1814
		1806~1824	1810~1849
550~598		VC5517 (W550×H1775)	VC5518 (W550×H1810)
740~788		VC7417 (W740×H1775)	VC7418 (W740×H1810)
775~823		VC7717 (W775×H1775)	VC7718 (W775×H1810)
825~873		VC8217 (W825×H1775)	VC8218 (W825×H1810)
875~923		VC8717 (W875×H1775)	VC8718 (W875×H1810)

※ 1で溝の幅が30mm未満の場合、または30mm以上で、2の高さが1775~1795mm、1810~1830mmの場合は、取り付け時に上枠スペーサーを外してください。

● 価格表

H	W	550	740	775	825	875
1775	品番	VC5517	VC7417	VC7717	VC8217	VC8717
	価格	¥36,200	¥36,700	¥36,700	¥37,000	¥37,000
1810	品番	VC5518	VC7418	VC7718	VC8218	VC8718
	価格	¥36,200	¥36,700	¥36,700	¥37,000	¥37,000

● 扉オーダーサイズ製作範囲

W	550 ≤ W ≤ 900
H	1775 ≤ H ≤ 2150

単位 (mm)

● 適応表 ※既に廃止となっている商品も含まれています。

記号	メーカー幅	メーカー	システム	YKK AP	三協山アルミ (旧三協アルミ)	三協山アルミ (旧立山アルミ)	新日軽	不二サッシ	三和シャッター
VC5517									
VC5518	4.5尺	光悦 菩提樹 藤樹 太陽玄関格子 A/B型	高級玄関引戸 玄関引戸		秀峰 麗峰	玄関引戸 T型	宝樹 嵐山 75 嵐山 70		
VC7418	入隅	光悦 菩提樹	ひのき調高級玄関引戸 高級玄関引戸 玄関引戸		秀峰 麗峰	瑞電	離宮 宝樹 桂山 嵐山 75	榎山 新唐草 春日 翠山	書院 (ランマ無枠) SKM・SK SKH・SKGX SKF・SKGY SS・SH
VC7717									
VC7718	関東間 6尺	光悦 菩提樹 藤樹 太陽玄関格子 A/B型 ロイヤル HG/ロイヤル 寿福 太陽玄関格子 N型	ひのき調高級玄関引戸 高級玄関引戸 玄関引戸 玄関引戸 70H型 玄関引戸 70型		秀峰 麗峰 樹峰	瑞電 玄関引戸 T型 有明	離宮 宝樹 桂山 嵐山 75 嵐山 70 エレスター 1800	榎山 新唐草 春日 翠山 新吾妻	書院 (ランマ無枠) SKM・SK SKH・SKGX SKH・SKGY SKF・SKGM SS・SH
VC8217									
VC8218	四国・九州間 6.3尺	光悦 菩提樹 藤樹 太陽玄関格子 A/B型 ロイヤル HG/ロイヤル 寿福 太陽玄関格子 N型	ひのき調高級玄関引戸 高級玄関引戸 玄関引戸 70H型 玄関引戸 70型		秀峰 樹峰 麗峰	瑞電 玄関引戸 T型 有明	離宮 宝樹 桂山 嵐山 75 嵐山 70	榎山 新唐草 春日 翠山 新吾妻	書院 (ランマ無枠) SKM・SK SKH・SKGX SKH・SKGY SKF・SKGM SS・SH
VC8717									
VC8718	関西間 6.3尺	光悦 菩提樹 藤樹 太陽玄関格子 A/B型 ロイヤル HG/ロイヤル 寿福 太陽玄関格子 N型	ひのき調高級玄関引戸 高級玄関引戸 玄関引戸 70H型 玄関引戸 70型		秀峰 樹峰 麗峰	宝達 玄関引戸 T型 有明	翠峰 離宮 宝樹 桂山 嵐山 75	天山 榎山 新唐草 春日 翠山 新吾妻	書院 (ランマ無枠) SKM・SK SKH・SKGX SKH・SKGY SKF・SKGM SS・SH

