

ガレージシャッター[エレガノ]

ELEGANO

STワイド

住まいにも空間にも呼応する
シンプルデザインシャッター



“フラット”というシンプルシティ。

DESIGN

フラットなスラット

“面”の美しさが際立つシンプルなデザイン・シャッター。あらゆる住宅デザインのワンピースになるよう、メタリック調3色、木目調2色をご用意しています。フラットな面は汚れが付きにくく、径の大きな巻き取りシャフトがキズ付きを軽減。ファーストインプレッションが持続します。

SPEEDY

開閉速度 約6m／分*でスムーズな開閉

当社 軽量電動シャッターワイドタイプの約2倍速を実現しています。

* 開閉機 SB20D-15 を使用する範囲 ([設計範囲]参照)は、開閉速度 約4.5m／分となります。

SAFETY

[障害物検知装置]

約4cm間隔で発せられた光線により広いエリアの障害物を非接触で検知する多軸エリアセンサ^{※1}と、シャッター閉鎖中に障害物と接触し負荷を検知するとシャッターが自動停止する負荷検知機能^{※2}、2種類の障害物検知装置を備えています。

※1 下記の範囲は障害物を検知できません。

•床面から高さ約80mmの範囲 •座板の下、約80mmの範囲

また、障害物の大きさや位置によっては光線が遮られない場合があります。センサに汚れが付着しているとシャッターを閉鎖することができなくなります。

※2 床面から高さ約50mmの範囲は障害物を検知できません。また、障害物に急な傾斜があるなど、接触面の状態によっては障害物を検知できない場合があります。障害物を検知して停止した場合でもシャッター重量により人身事故や器物を破損するおそれがあります。

※多軸エリアセンサのイメージです。光線は実際には見えません。

スタイリッシュシャッター一新登場。

[カラーバリエーション]

		メタリック調(材質:カラー鋼板)			木目調(材質:樹脂フィルム化粧鋼板)	
スラット	外観色	クールシルバー	メタリックステンカラー	ガンメタリック	ビンテージウォールナット	トートチェリー
	内観色	外観色と同色になります			ダークブラウン	
ガイドレール		シルバー	ステンカラー	ブラック	ステンカラー	
ガイドレール(防火仕様)					(防火仕様に対応していません)	
座板				ステンカラー		
座板(防火仕様)				(防火仕様に対応していません)		
ケース				ステンカラー		
サイドカバー				ステンカラー		

※印刷物と実物では色が多少異なりますのでご了承ください。

[操作]

標準でリモコンが1個と、液晶カウンター付き押ボタンスイッチが1個付いています。リモコンは車から降りずにシャッターを開閉できるので雨の日も濡れずに快適。押ボタンスイッチの液晶カウンターは、シャッターの開閉回数を確認できるのでメンテナンスのお役に立ちます。

リモコン



1個

液晶カウンター付き押ボタンスイッチ



室内用



室外用

設置場所に応じて、どちらか1個になります。

※リモコンおよび押ボタンスイッチの追加はオプションにて承ります。

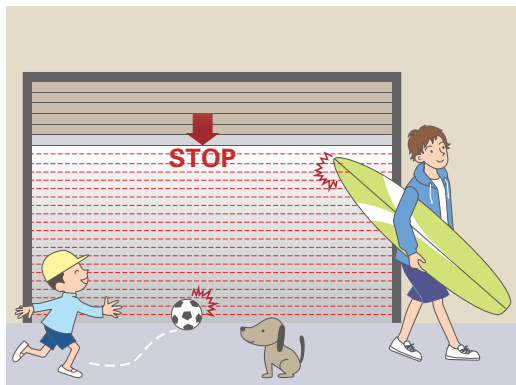
SIZE

最大開口幅 6.3m

車2台並べて駐車できるワイドガレージに対応。

※木目調スラットの最大開口幅は、5.5mになります。

多軸エリアセンサ



多軸エリアセンサは、広いエリアの障害物を検知することができます。

光線範囲は内のり高さ(H)に合わせて2種類となります。

- (H) ≥ 2.1m
光線範囲は高さ80mm~1700mmまで
- (H) < 2.1m
光線範囲は高さ80mm~500mmまで

※床面から高さ650mmまでの間でシャッターを停止させた場合は、停止後の「閉」操作ができなくなります。閉鎖させる場合は、一度シャッターを650mmより上の高さまで開放してください。

[急降下停止装置]

万一、開閉機のチェーンが切れたり、外れたりした場合でも急激な降下を防ぐ機能を備えています。

[停電時手動操作]

ケース内(天井点検口内)のハンドルまたはチェーンの操作により、停電時にシャッターを手動で開閉することができます。

※室内側(ケース側)からしか操作できません。





※写真は室内側（ケース側）です。



CP (防犯性能の高い建物部品)

「防犯性能の高い建物部品の開発・普及に関する官民合同会議」で定められた防犯性能試験を行い、想定される侵入手口による攻撃に対して5分以上防ぐ性能を有することが確認された商品です。



防火設備として設置可能

例示仕様品をご用意しています。

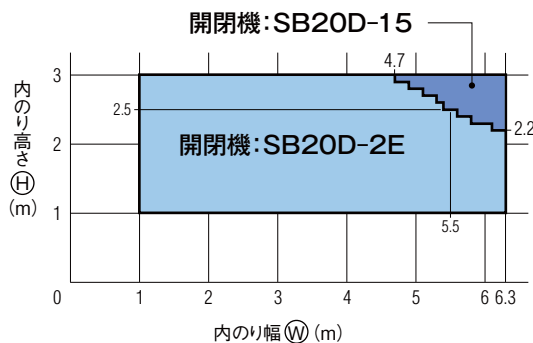
※木目調スラットは対応できません。

※LED照明（オプション）は対応できません。

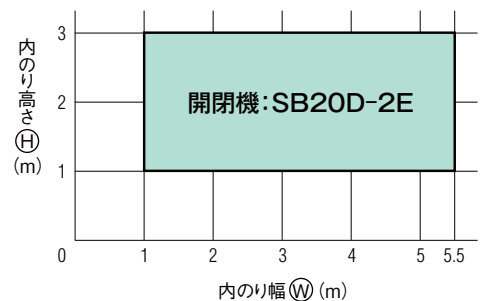
[設計範囲]

単装の設計範囲です。
連装の設定はありません。
風圧力750Paを基準とした設計範囲です。
内部付け（ケース室内側）納まり専用です。
外部付け納まりの設定はありません。

〈メタリック調スラットの場合〉



〈木目調スラットの場合〉



OPTION

万が一の停電や火災、防犯に備えるアイテムも充実しています。
必要に応じてお選びください。

[シャッター用バックアップ電源装置]

停電が起きた際に電源を供給し、シャッターを一定時間動かすことができる装置です。

[シャッター用非常電源装置&水圧開放装置]

火災が発生した際に、消防ポンプの水圧によりシャッターを一定の高さまで開放する装置です。

[デジキー]

シャッターの開閉に暗証番号を必要とする、防犯対策用のテンキー（操作スイッチ）です。

[LED照明]

外まぐさ部分に組み込まれたLEDがシャッターの開閉動作開始と同時に自動点灯し、夜間の出入庫をドラマチックに演出します。

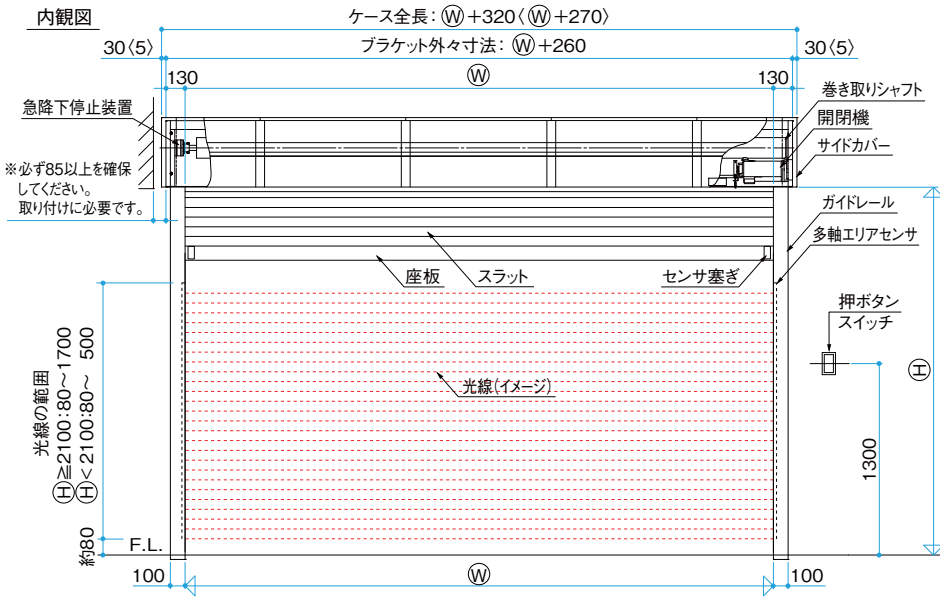
※LED照明は、シャッター停止5分後に自動消灯します。



納まり参考図

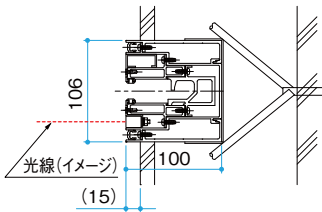
(単位: mm)

- 内部付け(ケース室内側)納まり専用です。外部付け納まりの設定はありません。
- ケース付きが標準です。サイズは(出幅)490×(高さ)450の1種類のみとなります。
- 天井内納まりの場合は、開閉機付近と急降下停止装置付近の天井2ヶ所に600×600の点検口を必ず設けてください。
- 採光窓・貫通口・通風口の設定はありません。
- 故障の際に修理できなくなるおそれがありますので、必ずシャッター以外の出入り口を設けてください。
- 一次側電源工事および結線は別途工事となります。電気工事は必ず有資格者が行ってください。

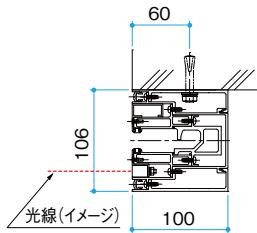


()内寸法は天井内納まりの場合を示します。

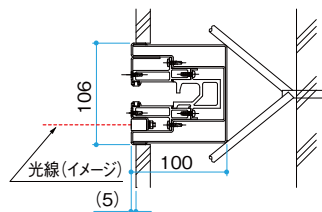
ガイドレール 一般
 埋込納まり RCの場合(例)



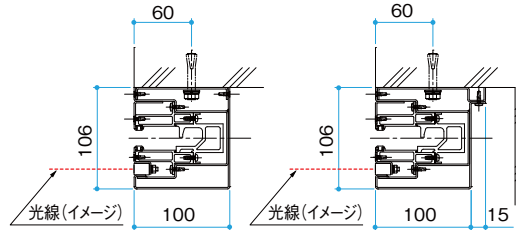
ガイドレール 一般
 露出納まり RCの場合(例)



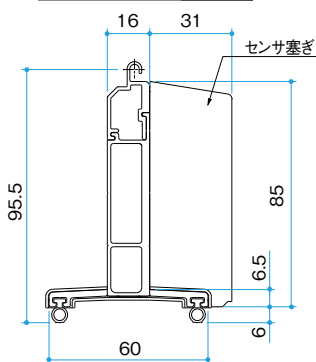
ガイドレール 防火
 埋込納まり RCの場合(例)



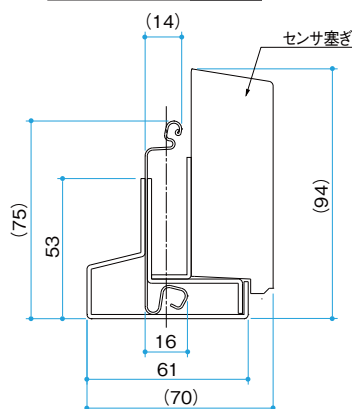
ガイドレール 防火
 露出納まり RCの場合(例)



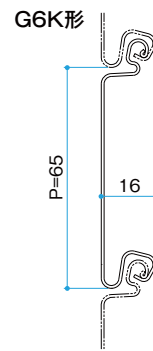
座板 一般



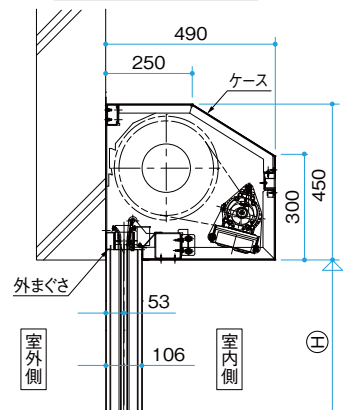
座板 防火



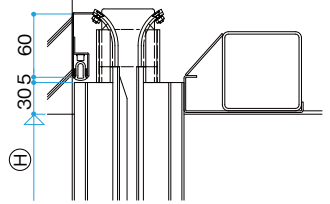
スラット形状



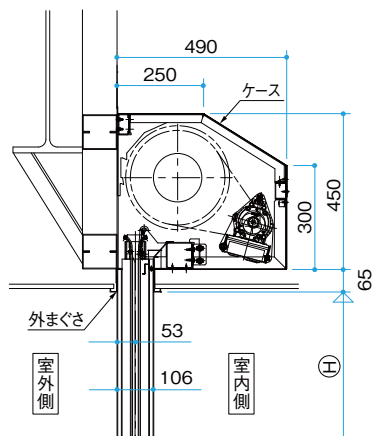
露出納まり



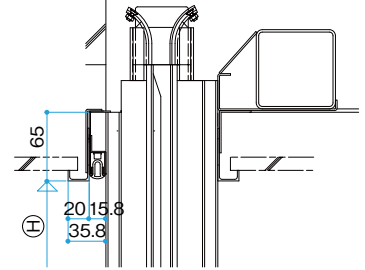
LED照明(オプション)の場合
 まぐさ部詳細



天井内納まり



LED照明(オプション)の場合
 まぐさ部詳細



仕様・性能

収納形式	シャッター巻き取り式			
操作方法	電動式(リモコン※1×1個、押ボタンスイッチ×1個)			
開閉機		SB20D-2E	SB20D-15	
	定格出力	200W	200W	
	使用電源※2	商用電源 AC100V(50/60Hz)	商用電源 AC100V(50/60Hz)	
	消費電力※3	動作時	390W(50Hz)/460W(60Hz)	390W(50Hz)/460W(60Hz)
		待機時	約8W(50/60Hz)	約8W(50/60Hz)
開閉速度※4	6m/分	4.5m/分		
材質	スラット	メタリック調:カラー鋼板(t=0.8mm) 木目調:樹脂フィルム化粧鋼板(t=0.6mm)		
	ガイドレール	一般:アルミ押出形材 防火:鋼板+アルミ押出形材		
	座板	一般:アルミ押出形材 防火:鋼板		
	ケース・サイドカバー	鋼板		
耐風圧性能	750Pa(正圧・負圧とも)			
開閉音※5	約60dB			
設計耐用年数※6	15年(電装品は除きます)			
設計耐用回数※6	10,000回開閉(作動不良を起こさない状態)			
使用条件	周囲温度	-10℃～+40℃(凍結状態は除きます)		
	周囲湿度	RH85%以下		
	環境条件	沿岸部、化学工場などの腐食性環境・粉塵発生環境を除きます。		

※1 特定小電力リモコン 最長到達距離:40~80m

最長到達距離は標準値です。電波の届く距離は、地形・建物・環境などの条件によりプラス・マイナス双方に大きく変化します。ほかの無線機などからの強い電波がリモコン装置に加わった場合、到達距離が短くなったり、動作しにくい場合がありますがリモコンの故障ではありません。フロントガラスに熱反射ガラスを使用した車両は、電波の透過性が低いため到達距離が短くなります。寒冷地では、到達距離が短くなる傾向があります。

※2 発電機(非常電源)などの周波数の安定しない電源には使用できませんのでご注意ください。

※3 多軸エアセンサの電力を含みます。LED照明(オプション)設置の場合、動作時の消費電力は410W(50Hz)/480W(60Hz)となります。

※4 開閉速度は平均値であり、シャッターの高さ寸法により異なります。

※5 当社 社内基準により測定した値であり、保証値ではありません。

※6 年数または回数のどちらか早い方。保証値ではありません。使用環境、使用頻度、点検、お手入れなどの状況により記載数値を満足しないことがあります。

● シャッターの開閉回数は1日あたり1~2往復で設定されています。したがって1日の開閉回数が多い場合、正しいご使用方法でもシャッターカーテン(スラット)やガイドレールなどの接触部分では、早期に、摩耗、傷、音、サビが発生する場合があります。



■品質向上を目的に予告なく仕様を変更する場合があります。 ■印刷物と実物では色が多少ちがいますのでご了承ください。





三和シャッター工業株式会社

<http://www.sanwa-ss.co.jp/>

●お問い合わせは

○商品に関するお問い合わせは  0570-063011/03-3346-3011
(土日祝を除く平日9:00~17:00) ※一般電話・公衆電話からは、市内料金で通話可能。

○修理に関するお問い合わせは  フルタイムサービス FTS  0120-3030-17
(年中無休・24時間受付対応) さんわさんわ いーな

このカタログは環境に配慮した再生紙を使用しています。

印刷2015年7月 改定2015年7月
(G-34)B15C25(CM/ID)14.10