

SANWA
アルミ ガレージシャッター

静音が々
せいせい どうどう

安全性をさらに追求、面で障害物を検知する
「多軸エリアセンサ」を採用。
住まいをクールに演出するガレージシャッター。

安全性と機能性にこだわった“静々動々”
住まいの意匠に馴染むシンプルデザイン。



ブラック



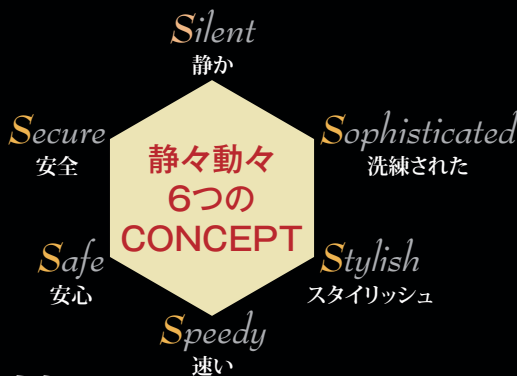
ブロンズ



シルバー



ステンカラー



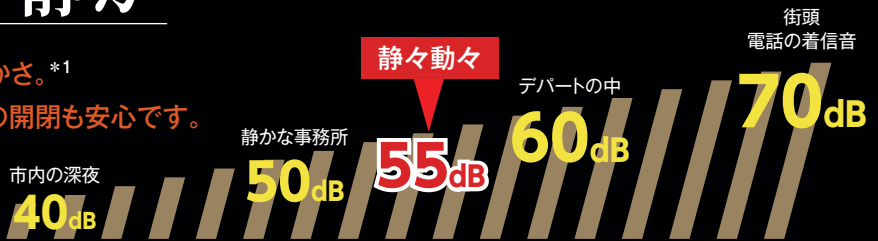
Silent 静か

開閉時の音は55dB程度の静かさ。*1

閑静な住宅街での早朝や夜間の開閉も安心です。

*1 当社社内基準により測定した値であり、保証値ではありません。

(騒音レベルの例)



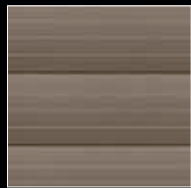
Sophisticated & Stylish 美しい

アルミの質感とスラット両面に刻まれた3本のリブが、ハイエンドな雰囲気を演出。

カラーバリエーションは、ブラック・ブロンズ・シルバー・ステンカラーの4色です。



ブラック



ブロンズ



シルバー



ステンカラー

※シャッターのケースが屋内側に付く納まりと屋外側に付く納まりとは、スラット面の見え方が異なります。

写真はケースを屋内側に付けた場合の外観、屋外側に付けた場合の内観となります。カラーは両面同色です。

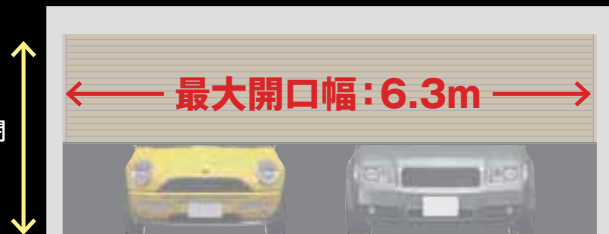
Speedy 速い

開閉速度は約6m/分。*2 (当社軽量電動シャッターワイドタイプの約2倍の速さ)

リモコンも標準装備で、出入庫も快適です。

*2 平均値であり、シャッターの高さ寸法により異なります。

約 **25** 秒で開閉
(H=2.5mの場合)



雨の日なども車内からボタンを押すだけで簡単にシャッターを開閉できるので、便利!



リモコン(ラジオート)

Safe & Secure 安全・安心

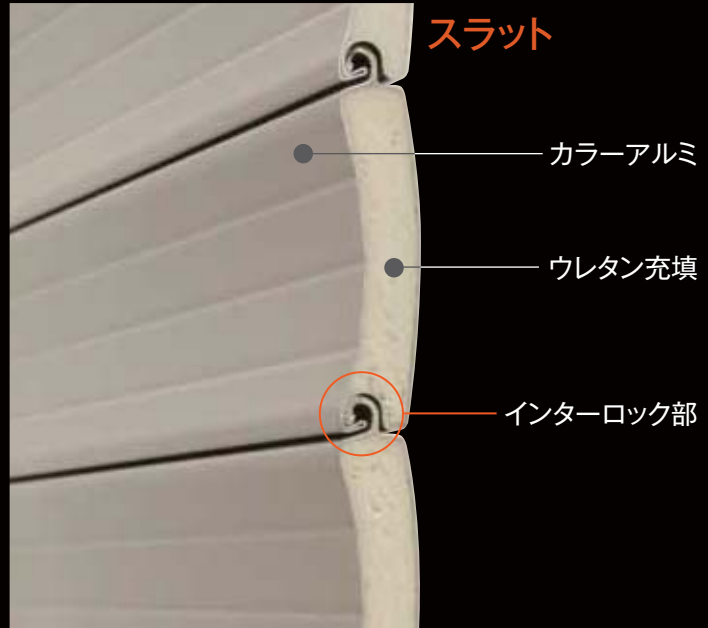
「防犯性能の高い建物部品の開発・普及に関する官民合同会議」で定められた防犯性能試験を行い、想定される侵入手口による攻撃に対して5分以上防ぐ性能を有することが確認された商品です。



多軸エリアセンサ方式と負荷検知方式、二重の障害物検知装置を装備しています。

万一、開閉機のチェーンが切れたり、外れたりした場合でもシャッターの急激な降下を防ぐ、急降下停止装置を装備しています。

音が静か

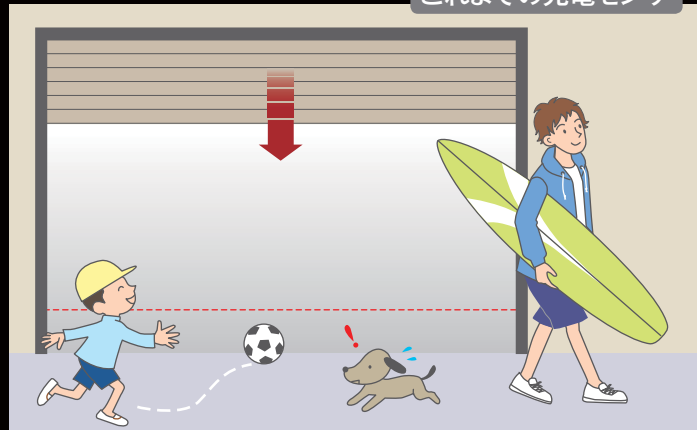


面で障害物を検知

●より広い空間の障害物を非接触で検知

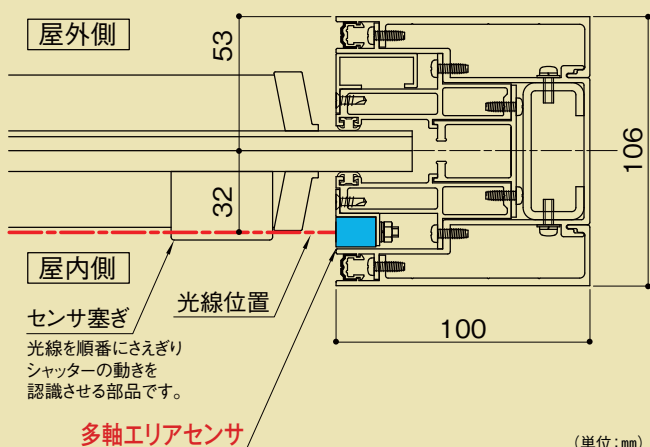
「多軸エリアセンサ」は約4cm間隔で光線を発し、従来の「光電センサ」より広いエリアの障害物を検知します。車の出し入れはもちろん、人や物の移動もより安全に行えます。

これまでの光電センサ



床面より50cmの位置から発せられた光線(1カ所)が遮られると検知します。光線から外れた位置にある障害物は負荷検知機能により検知します。

※光線はイメージです。実際には見えません。



高い意匠性

- スラットの軽量化
(ウレタン充填アルミスラット)
- 金属同士の摩擦音が少ない
インターロック部
- 滑り性のよい
ガイドレールゴムの使用



開閉音の低減
風による
バタつき音の抑制

開閉音、約55dBを実現！*1

*1 当社社内基準により測定した値であり、保証値ではありません。

高意匠アルミケース



アルミケースは、正面、下面に継ぎ目のないシャープで洗練されたデザインです。価格を抑えたスチールケースもご用意しています。色はともに、ブラック・ブロンズ・シルバー・ステンカラーの4色です。
※アルミケースの上面とスチールケースには継ぎ目があります。

する「多軸エリアセンサ」

●レールにセンサを組み込んだスッキリとした納まり

レールにセンサを組み込んでいますので、配線が露出しません。センサは屋内側のレールに付きます。

多軸エリアセンサ



約4cm間隔で発せられた光線により、広いエリアの障害物を非接触で検知します。負荷検知機能も備えています。

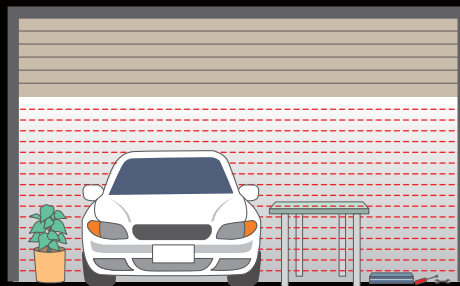
光線範囲は内のり高さ(H)に合わせて下記の2種類となります。

- (H) 2100mm以上：光線範囲は高さ8~170cmまでです。
- (H) 2100mm未満：光線範囲は高さ8~50cmまでです。

- 多軸エリアセンサ方式と負荷検知方式、二重の障害物検知装置を備えています。
- 床面から65cmの間でシャッターを停止させた場合は、停止後「閉」操作ができなくなります。閉鎖させる場合は、一度シャッターを65cmより上の高さまで開放してください。
- 既に「静々動々」が設置されていて、「光電センサ」から「多軸エリアセンサ」へ切り替えを行う場合は、レール一式とまぐさを交換する必要があります。

ご注意

「床面から高さ約8cmの範囲」と「座板の下、約8cmの範囲」は、障害物を検知できません。また、障害物の大きさや位置によっては光線が遮られない場合があります。センサのレンズ面に水滴や汚れなどが付着しているとシャッターを閉鎖することができなくなります。

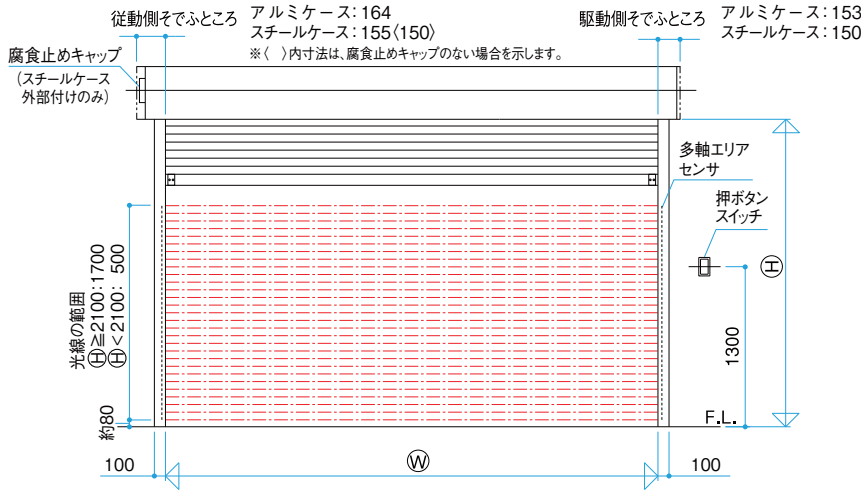


光線を遮ると
検知します。

光線を遮らないと
検知しません。

基本納まり図 仕様 設計範囲

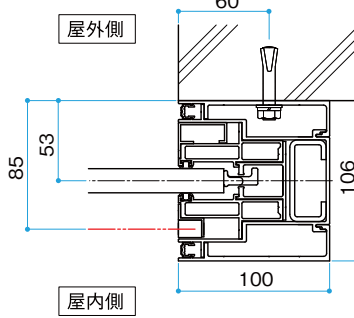
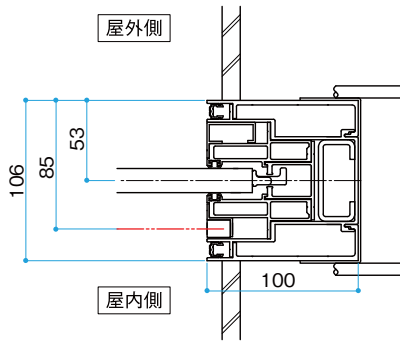
(単位:mm)



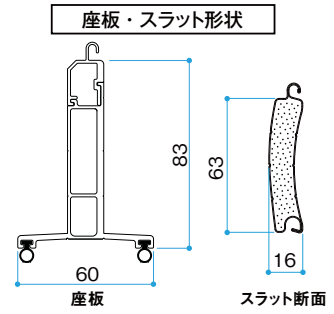
光線の範囲
 ① ≧ 2100・1700
 ② < 2100・500

埋込納まり(例)

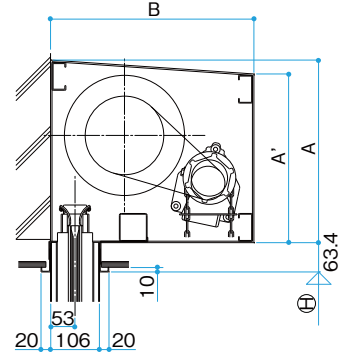
露出納まり(例)



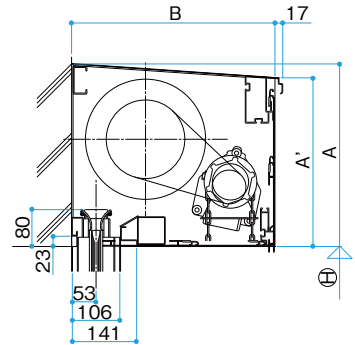
※納まりの詳細については、担当の営業員にお問い合わせください。
 ※停電時や故障時における手動操作への切り替えは、内部側または外部側のどちらか一方(ケース側)からしか行えません。
 ケースが内部側につく納まりの場合は、修理できなくなるおそれがありますので必ずシャッター以外の出入口を設けてください。



天井内納まり



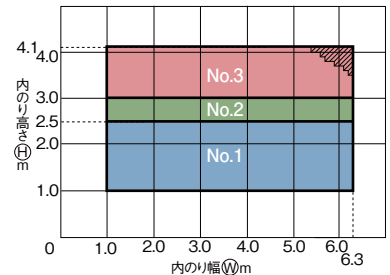
アルミケース納まり



(単位:mm)

設計範囲	ブラケット寸法		
	A	A'	B
No.1	395	365	440
No.2	490	465	475
No.3	540	515	530

設計範囲



※風圧力500Paを基準とした設計範囲です。
 ※アルミケースの場合、シャッター内のり幅は 1200 ≦ (W) ≦ 6040 (mm) となります。
 ※斜線の範囲は非常電源装置に対応できません。

仕様

材質	スラット: カラーアルミ(ウレタン充填) ガイドレール、座板: アルミ押出形材 アルミケース: アルミ板とアルミ押出形材の組み合わせ スチールケース: カラー鋼板、または鋼板(後塗装)
操作方式	電動式(リモコン-1個、押ボタンスイッチ-1個)
開閉機	SB10D形*1 130W(定格出力) 商用電源AC100V(50/60Hz)
消費電力*2	待機時: 8W(50/60Hz) 動作時: 280W(50/60Hz)
障害物検知装置	多軸エリアセンサ方式*3、負荷検知機能方式*4
リモコン	特定小電力リモコン 最長到達距離(標準値): 40~80m*5
設計耐用年数*6	15年(電装品は除きます。)
設計耐用回数*6	1万回往復(作動不良を起こさない状態)
使用条件	周囲温度: -10℃~+40℃(ただし凍結状態は除きます。) 周囲湿度: RH85%以下 環境条件: 沿岸部、化学工場などの腐食性環境および粉塵環境を除きます。

- *1 発電機などの周波数の安定しない電源には使用できませんのでご注意ください。
- *2 多軸エリアセンサの電力を含みます。
- *3 「床面から高さ約8cmの範囲」と「座板の下、約8cmの範囲」は障害物を検知できません。また、障害物の大きさや位置によっては光線が遮られない場合があります。センサのレンズ面に水滴や汚れなどが付着しているとシャッターを閉鎖することができなくなります。
- *4 「床面から高さ約5cmの範囲」は障害物を検知できません。また、障害物に急な傾斜があるなど、接触面の状態によっては障害物を検知できない場合があります。障害物を検知して停止した場合でもシャッターの重量により人身事故や器物を破損するおそれがあります。
- *5 電波の届く距離は、地形・建物・環境などの条件によりプラス・マイナス双方に大きく変化します。
- *6 年数、回数どちらか早い方。ただし、保証値ではありません。使用環境、使用頻度、点検、お手入れなどの状況により変動することがあります。
- シャッターの開閉回数は1日あたり1~2往復で設定されています。したがって1日の開閉回数が多い場合、正しいご使用方法でもシャッターカーテン(スラット)やガイドレールなどの接触部分では、摩擦、傷、音、サビが発生する場合があります。

■品質向上を目的に予告なく仕様を変更する場合があります。 ■印刷物と実物では色が多少ちがいますのでご了承ください。

三和シャッター工業株式会社
<http://www.sanwa-ss.co.jp/>

●お問い合わせは

○商品に関するお問い合わせは **0570-063011/03-3346-3011**
 (土日祝を除く平日9:00~17:00) ※一般電話・公共電話からは、市内料金で通話可能。

○修理に関するお問い合わせは **フルタイムサービス FTS 0120-3030-17**
 (年中無休・24時間受付対応)

このカタログは環境に配慮した再生紙を使用しています。

印刷2016年6月 改訂2016年6月
 (G-18)1100117(CM/SA)05.03