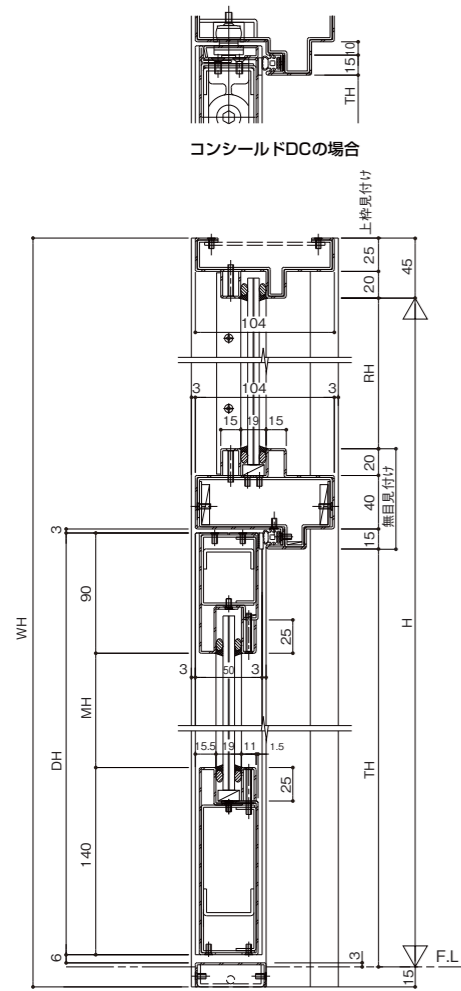
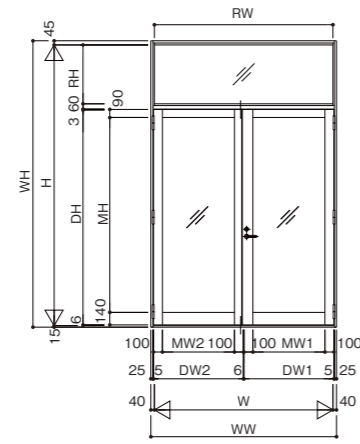


ランマ付き両開き (認定番号:EA-0431)

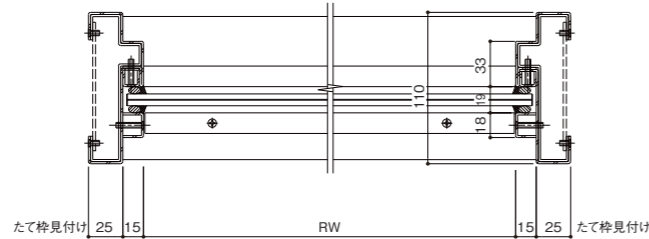
■縦断面図



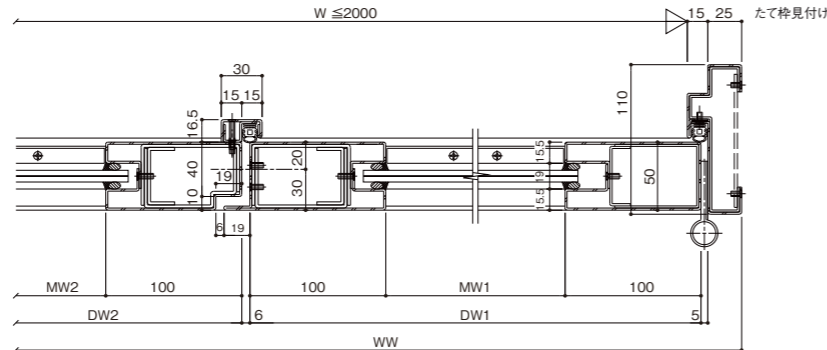
■正面図



■横断面図(ランマ部)



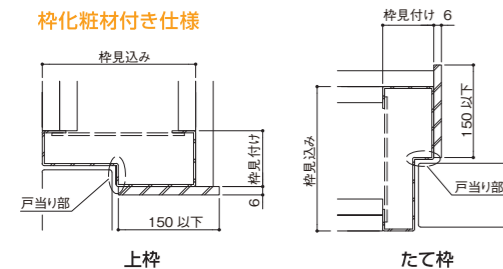
■横断面図(ドア部)



- 注1) 本図は右吊元(R)を示し、左吊元(L)は本図と勝手違いとします。
 2) 吊金物は丁番の場合を示します。
 3) くつくりを含む四方枠とも、モルタル充てん/充てん無しいずれも可能です。
 4) 本図は両側扉とも窓付きの場合を示し、片側扉のみ窓付きの場合は認定番号 EA-0429 (1) となります。
 5) 片開きは、一部断面が異なります。

■枠バリエーション

枠化粧材付き仕様



- ※ 本図は枠種類の一例を示し、その他の枠種類についても、これに準じます。
 ※ ランマ付きの場合は対応不可とします。
 ※ 戸当り側のみ対応可能です。
 ※ 枠化粧材の材質は、枠と同一となります。

■品質向上を目的に予告なく仕様を変更する場合があります。 ■印刷物と実物では色が多少ちがいますのでご了承ください。

三和シャッター工業株式会社
<http://www.sanwa-ss.co.jp/>

○商品に関するお問い合わせは **0570-063011/03-3346-3011**
 (土日祝を除く平日9:00~17:00) ※一般電話・公衆電話からは、市内料金で通話可能。

○修理に関するお問い合わせは **フルタイムサービス FTS 0120-3030-17**
 (年中無休・24時間受付対応)

このカタログは環境に配慮した再生紙を使用しています。

●お問い合わせは

改訂2017年5月
 (D-P3)B(IZ)17.02

ビル用ドア 商品



耐熱合わせガラス入り特定防火設備

ファイヤードS

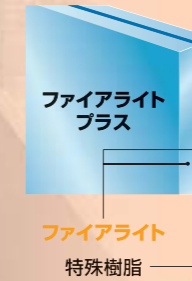
開き戸 (ステンレス仕様)

特定防火設備

特長

防火安全ガラス「ファイアライトプラス」を使用

熱衝撃に強い耐熱ガラス「ファイアライト」を特殊樹脂で貼り合わせ衝撃安全性をプラスした「ファイアライトプラス」を使用した開き戸タイプです。



優れた耐熱衝撃性

急熱・急冷に強い優れた防火性能をもち、火災時のスプリンクラーや消火活動の際の放水にも強い材料です。



ファイアライトは東京消防庁の火災実験にも採用され、高い防火性能を実証。

高い衝撃安全性

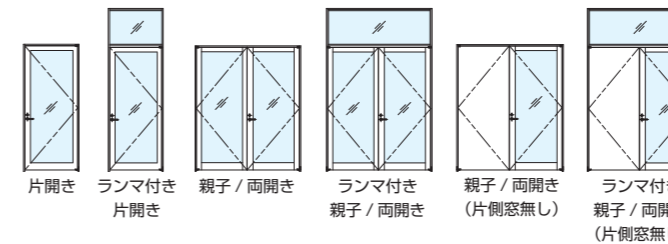
合わせガラスなので万が一、人や物が衝突して割れても、破片の飛散や落下、脱落がほとんどありません。



※上の写真はイメージです。

「JIS R 3205合わせガラス」の耐衝撃試験の基準をクリア。
 写真は鋼球落下試験時。
 (試験方法: 鋼球1040g・120cmからの落下テスト)

バリエーション



窓形状



仕様

構成部材	
扉	冷間圧延ステンレス鋼板 1.5mm ^{*1}
枠(無目含む)	冷間圧延ステンレス鋼板 1.5mm ^{*1}
力骨・補強材・アンカー	溶融亜鉛めっき鋼板 1.6mm、2.3mm
耐熱結晶化合わせガラス	「ファイアライトプラス」8.6mm ファイアライト4.0mm+ 特殊樹脂0.6mm+ ファイアライト4.0mm
金物	
錠前: ケースロック、電気錠、バーハンドル他	ラッチボルト付き
ドアクローザ	ストップ機構無し(当社指定機種のみ)
丁番(3枚吊)、ピボットヒンジ	ピボットヒンジは持出吊のみ ピボットヒンジは戸尻側に反り防止要 □-9×9 L=100
自動フランス落し	両開きの場合
フランス落し	親子/両開きの場合
順位調整器	面付けタイプ、格納タイプ

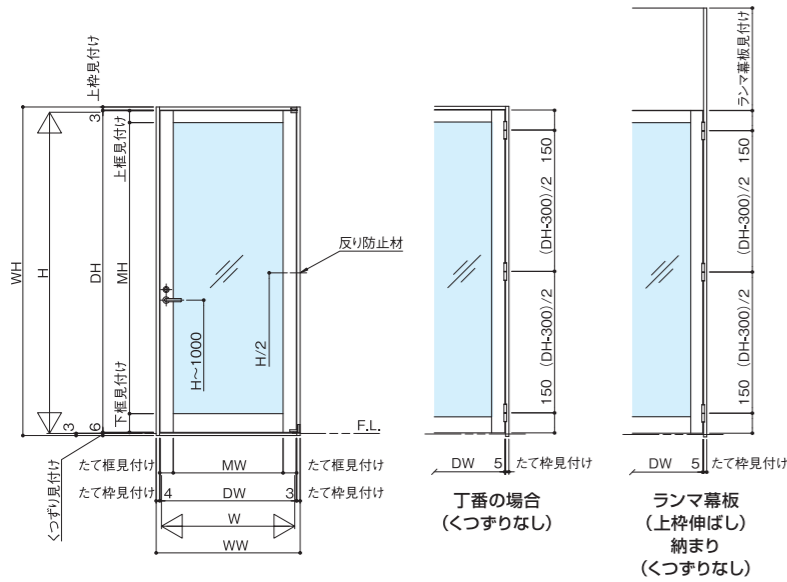
本商品は屋内用途専用です。

※1 仕上げはヘアラインが標準です。

※2 両開きで電気錠仕様の場合、フランス落しをご使用ください。

片開き (認定番号: EA-0422)

単位: mm



注1) 本図は右勝手(R)を示し、左勝手(L)は本図と勝手違いとします。
2) 窓は扉1枚につき1個とします。

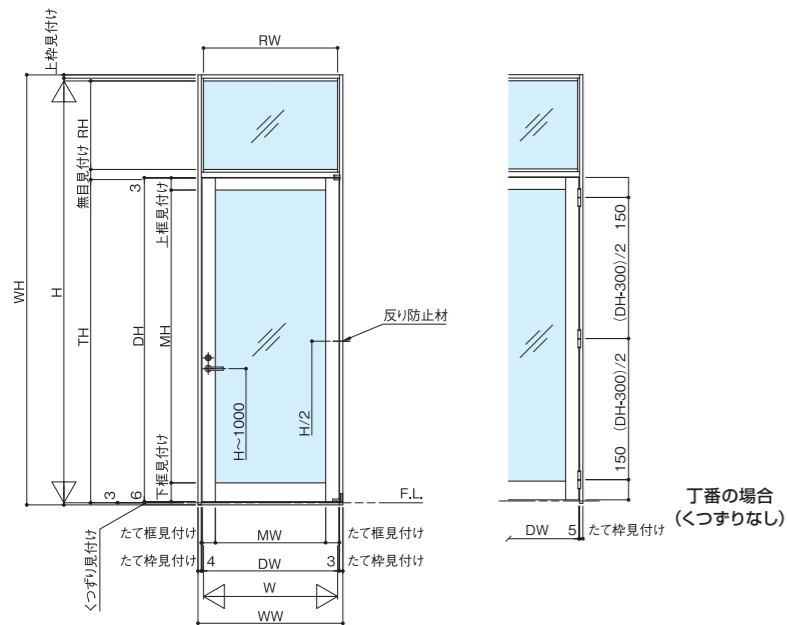
各部位設計範囲

	最大	最小
開口幅*1	W	1,000
開口高さ*1	H	2,410*2
枠幅	WW	1,080
枠高さ	WH	3,208
扉幅	DW	1,023 (1,021)*3
扉高さ	DH	2,413
窓幅	MW	823 (821)*3
窓高さ	MH	2,183
上枠(ランマ幕板)見付け		1,400
くつすり見付け		500
たて枠見付け		275
上枠見込み		500
たて枠見込み		500
上枠見付け		300
下枠見付け		500
たて枠見付け		300
扉厚	50 / 60	
ガラス厚	8.6	

※1 避難開口として使用する場合、W≧800、H≧1800(くつすりなしの場合)となります。
※2 選定金物、枠形状の種類により、最大寸法、最小寸法が異なります。
※3 () 寸法は丁番の場合を示します。
※4 扉厚 60 の場合、上枠見込み最小 104、たて枠見込み最小 110 となります。
※5 開口幅、開口高さにより、枠見付けの最大寸法が異なります。
※ 押縁高さの変更は不可です。

ランマ付き片開き (認定番号: EA-0423)

単位: mm



注1) 本図は右勝手(R)を示し、左勝手(L)は本図と勝手違いとします。
2) 窓は扉1枚につき1個とします。

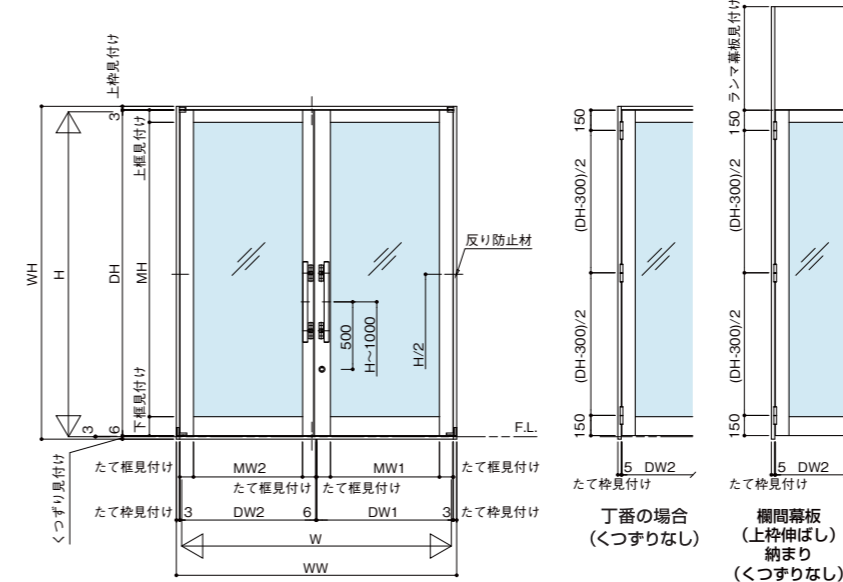
※1 避難開口として使用する場合、W≧800、TH≧1800(くつすりなしの場合)となります。
※2 選定金物、枠形状の種類により、最大寸法、最小寸法が異なります。
※3 () 寸法は丁番の場合を示します。
※4 最小見付け寸法についてはバリエーションにより異なるため、詳細につきましては当社営業所までお問い合わせください。
※5 開口幅、開口高さにより、枠見付けの最大寸法が異なります。
※ 押縁高さの変更は不可です。

各部位設計範囲

	最大	最小
開口幅*1	W	1,000
開口高さ	H	3,145
枠幅	WW	1,080
枠高さ	WH	3,208
扉幅	DW1	1,023 (1,021)*3
扉高さ	DH	2,413
扉開口高さ*1	TH	2,410*2
窓幅	MW	823 (821)*3
窓高さ	MH	2,183
ランマ幅	RW	1,000
ランマ高さ	RH	660
上枠見付け		1,400
くつすり見付け		500
たて枠見付け		275
無目見付け		500
上枠見込み		500
たて枠見込み		500
無目見込み		500
上枠見付け		300
下枠見付け		500
たて枠見付け		300
扉厚	50 / 60	
ガラス厚	8.6	

親子 / 両開き (認定番号: EA-0430) 親子 / 両開き (片側窓無し) (認定番号: EA-0429(2))

単位: mm



注1) 本図は右勝手(R)を示し、左勝手(L)は本図と勝手違いとします。
2) 窓が付く場合は扉1枚につき1個とします。
3) 子扉固定金具に係わらず、子扉側ドアクローザならびに順位調整器は必要です。

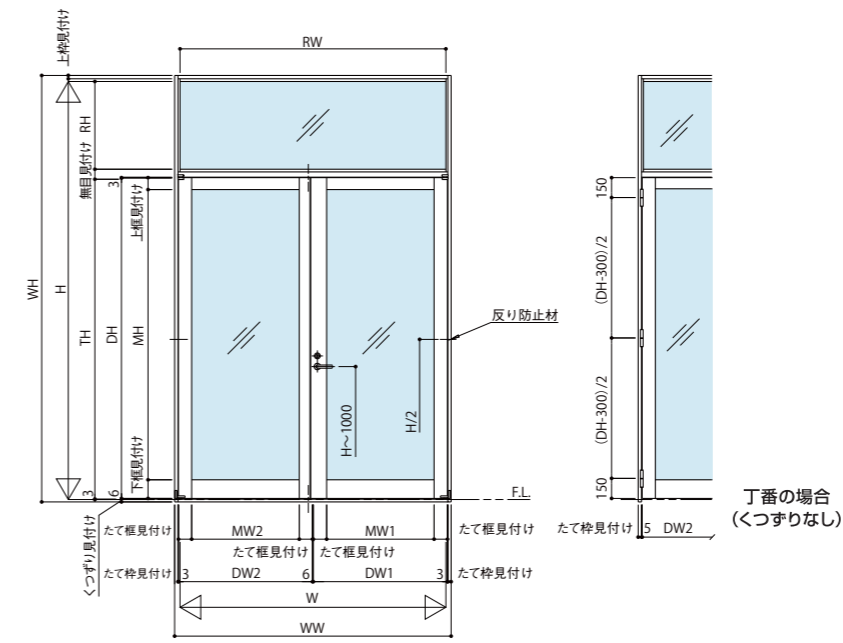
各部位設計範囲

	最大	最小
開口幅*1	W	2,000
開口高さ*2	H	2,410*3
枠幅	WW	2,080
枠高さ	WH	3,208
扉幅	DW1	1,009 (1,007)*4
	DW2	1,009 (1,007)*4
扉高さ	DH	2,413
窓幅	MW	809 (807)*4
窓高さ	MH	2,183
上枠(ランマ幕板)見付け		1,400
くつすり見付け		500
たて枠見付け		500
上枠見込み		500
たて枠見込み		500
上枠見付け		300
下枠見付け		500
たて枠見付け		300
扉厚	50 / 60	
ガラス厚	8.6	

※1 子扉固定金具がフランス落して、避難開口として使用する場合、親 W≧800 となります。
※2 避難開口として使用する場合、H≧1800(くつすりなしの場合)となります。
※3 選定金物、枠形状の種類により、最大寸法、最小寸法が異なります。
※4 () 寸法は丁番の場合を示します。
※5 扉厚 60 の場合、上枠見込み最小 104、たて枠見込み最小 110 となります。
※6 両開きの場合、最小 W は 1000 となります。
※7 開口幅、開口高さにより、枠見付けの最大寸法が異なります。
※ 押縁高さの変更は不可です。

ランマ付き親子 / 両開き (認定番号: EA-0431) ランマ付き親子 / 両開き (片側窓無し) (認定番号: EA-0429(1))

単位: mm



注1) 本図は右勝手(R)を示し、左勝手(L)は本図と勝手違いとします。
2) 窓が付く場合は扉1枚につき1個とします。
3) 子扉固定金具に係わらず、子扉側ドアクローザならびに順位調整器は必要です。

※1 子扉固定金具がフランス落して、避難開口として使用する場合、親 W≧800 となります。
※2 避難開口として使用する場合、TH≧1800(くつすりなしの場合)となります。
※3 選定金物、枠形状の種類により、最大寸法、最小寸法が異なります。
※4 () 寸法は丁番の場合を示します。
※5 最小見付け寸法についてはバリエーションにより異なるため、詳細につきましては当社営業所までお問い合わせください。
※6 両開きの場合、最小 W は 1000 となります。
※7 開口幅、開口高さにより、枠見付けの最大寸法が異なります。
※ 押縁高さの変更は不可です。

各部位設計範囲

	最大	最小
開口幅*1	W	2,000
開口高さ	H	3,145
枠幅	WW	2,080
枠高さ	WH	3,208
扉幅	DW1	1,009 (1,007)*4
	DW2	1,009 (1,007)*4
扉高さ	DH	2,413
扉開口高さ*2	TH	2,410*3
窓幅	MW	809 (807)*4
窓高さ	MH	2,183
ランマ幅	RW	2,000
ランマ高さ	RH	660
上枠見付け		1,400
くつすり見付け		500
たて枠見付け		500
無目見付け		500
上枠見込み		500
たて枠見込み		500
無目見込み		500
上枠見付け		300
下枠見付け		500
たて枠見付け		300
扉厚	50 / 60	
ガラス厚	8.6	