



共用部用耐震SD

AKUZO

- 集合住宅の玄関ドアとあわせて共用部ドアをAKUZOにすることで建物全体の耐震対策となります。
- 宿泊施設や商業施設などさまざまな施設の避難経路上に設置可能です。
- 電気錠や自動施錠錠にも対応することができます。

■錠前



一般錠

自動施錠錠

電気錠

■主要部品



吊金具
旗丁番

面付ドアクローザ
正規付

戸当り
巾木付

吊金具
ピボットヒンジ

面付ドアクローザ
パラレル

戸当り
床付

錠タイプ	メーカー	シリーズ名
一般錠 (レバーハンドル錠等)	美和ロック	LA、MAシリーズ
	ゴール	LG、AHシリーズ
自動施錠錠	美和ロック	UUTシリーズ
	ゴール	LHシリーズ
電気錠	美和ロック	AUシリーズ
	ゴール	EUシリーズ

※ハンドルの形状、仕上げ、および錠前の機能などについては、錠前メーカーのカタログをご覧ください。

※上記に記載されていない錠前については、当社営業所にお問い合わせください。

部品名	
吊金具	5吋旗丁番
	耐震型ピボットヒンジ
面付ドアクローザ	正規付
	パラレル
ストライク	耐震ストライク
戸当り	巾木付
	床付
戸当りゴム	ST枠取付用
気密材(ATゴム)	SAT枠取付用

■主な性能

ドアセット(JIS A 4702 [2015])による性能 (W:900×H:2200)

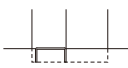
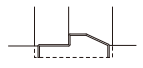
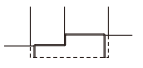

- ◎耐震性D-3
- ◎開閉繰り返し試験20万回合格
- ◎強度(ねじり強さ、鉛直荷重強さ、耐衝撃性)適合
- ◎気密性A-4
- ◎水密性W-1
- ◎耐風圧性S-6

※防火戸の場合、防火性能は平成12年建設省告示第1369号に示す構造方法による特定防火設備です。
 ※主な性能は、JIS A 4702ドアセットによります。
 ※耐震性能D-3とは、面内変形角1/120radの時に扉を開放できる性能をいいます。

本カタログに記載されている性能は、JISで規定された試験方法により実験室で測定された性能値です。実際の建築物に取り付けられた状態で測定した場合は、記載されている性能値と差異が生じることがあります。

試験項目	試験機関
開閉繰り返し試験	三和シャッター工業(株) 性能試験センター
ドア強度試験	
気密性試験	
水密性試験	
耐風圧性試験	
面内変形追従性試験(耐震性)	

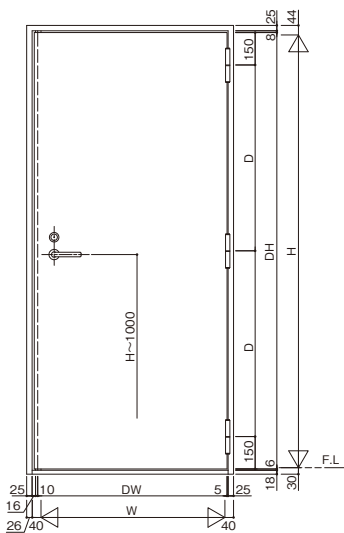
■くつずり形状 (くつずりなしは対応不可)

内部用		外部用	
C型	A型	B型	B型
	 (SAT枠用)	 (SAT枠用)	 (SAT枠用)

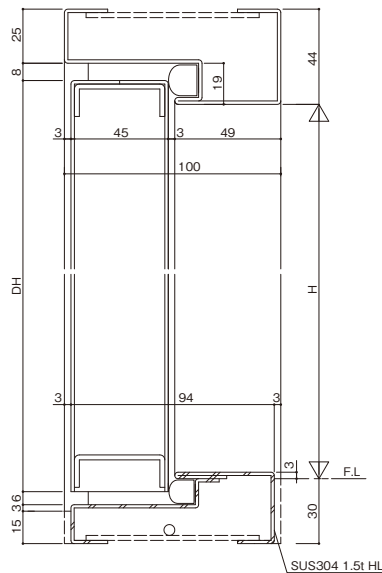
■断面図

単位: mm

■姿図



■縦断面図



※上子リ8mm(一般仕様3mm)、戸先子リ10mm(一般仕様4mm)の耐震仕様です。

■品質向上を目的に予告なく仕様を変更する場合があります。 ■印刷物と実物では色が多少ちがいますのでご了承ください。



三和シャッター工業株式会社

<http://www.sanwa-ss.co.jp/>

- ◎商品に関するお問い合わせは **0570-063011/03-3346-3011**
(土日祝を除く平日9:00~17:00) ※一般電話・公衆電話からは、市内料金で通話可能。
- ◎修理に関するお問い合わせは **フルタイムサービス FTS 0120-3030-17**
(年中無休・24時間受付対応)

このカタログは環境に配慮した用紙を使用しています。

■構成部材

	部材	材厚	材質
扉	表面材	1.6mm	溶融亜鉛めっき鋼板
	力骨	2.3mm	
	中骨	1.6mm	
枠	上枠/たて枠	1.6mm	溶融亜鉛めっき鋼板
	くつずり	1.5mm	

■防錆塗装

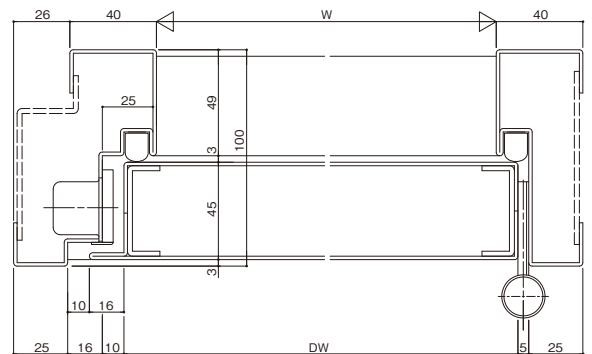
用途	呼称	色
一般仕様	サンプライマー(当社標準品)	グレー
	JPMS28(1液形変性エポキシ樹脂さび止めペイント)	ライトグレー
官公庁仕様	JPMS28(1液形変性エポキシ樹脂さび止めペイント)	ライトグレー

■設計範囲

開き形態	W	H
片開き	800~900mm	1800~2200mm

※避難開口とする場合は有効開口@750mm×@1800mm以上が必要となります。
 ※使用される場所や用途に応じ、窓やガラルを組み込むこともできます。窓の形状やガラルのサイズについては、当社営業所にお問い合わせください。

■横断面図



●お問い合わせは