

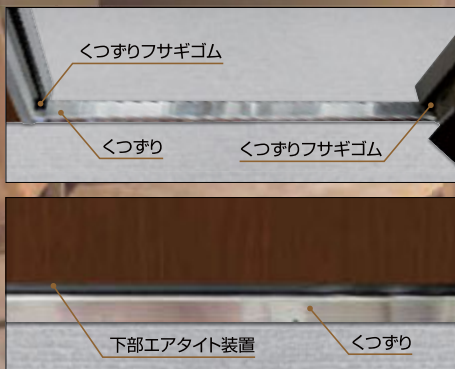
鋼製軽量ホテルドアで業界初! ※当社調べ

# プロスパー Prosper

## T-3仕様 (遮音性能T-3等級)

三和シャッターのホテル客室扉『プロスパー』に遮音性能T-3等級が加わりました。

新機構の下部エアタイト装置およびくつすりフサギゴムを使用することで優れた遮音性能を確保しています。



### 構成部材

扉	扉タイプ	ノーエッジタイプ
	扉厚	40mm (丁番仕様) / 58mm (ピボットヒンジ仕様)
	表面材	化粧鋼板 0.6mm/溶融亜鉛めっき鋼板 0.6mm 防錆塗装
	しん材	防音しん材
枠	上枠・たて枠	溶融亜鉛めっき鋼板 1.6mm 防錆塗装
	くつすり	ステンレス (SUS304) 1.5mm ヘアライン

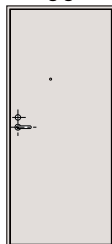
### 規格サイズ

単位: mm

W	H
800~860	1900~2100

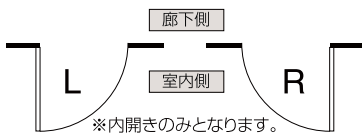
### デザイン

00



※フラットのみとなります。

### 開き勝手



※内開きのみとなります。

### 使用条件

使用場所	屋内 (ホテル客室、研修施設の宿泊室など)
周囲温度	-10℃~+40℃ (凍結状態は除きます)
周囲湿度	RH85%以下
環境条件	塩害、塵埃、腐食ガスのない環境

### 基本性能

防火性能	特定防火設備
遮音性能	T-3等級
気密性能	A-3等級

- 防火性能は、平成12年建設省告示第1369号に示す構造方法による特定防火設備です。
- 遮音・気密性能等級は、JIS A 4702ドアセットによります。

本カタログに記載されている性能は、JISで規定された試験方法により実験室で測定された性能値です。実際の建築物に取り付けた状態で測定した場合は、記載されている性能値と差異が生じることがあります。

- [試験機関] ●遮音性試験: (一財) 建材試験センター  
●気密性試験: 三和シャッター工業(株) 性能試験センター

### 表面材カラーバリエーション



J1: EK-201

J2: EK-203

J3: EK-206

J4: EK-209

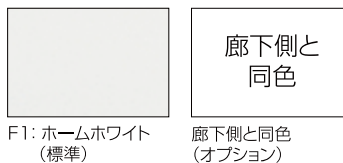
J5: EK-211

J6: EK-217

J7: EK-259

J8: EK-260

### 室内色



F1: ホームホワイト (標準)

廊下側と同色

廊下側と同色 (オプション)

### 現場シート貼り用下地塗装



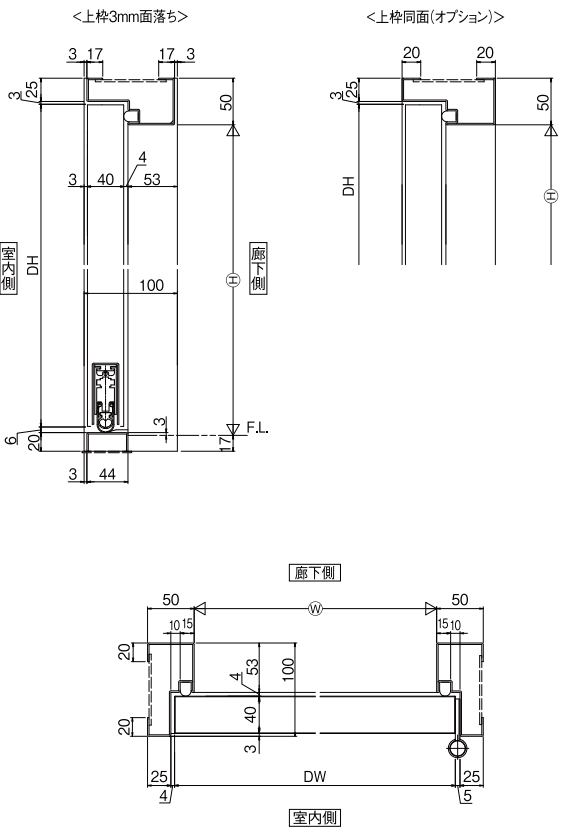
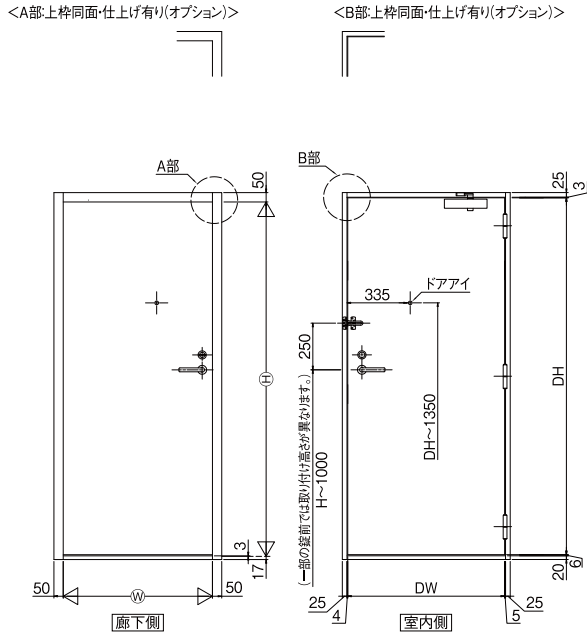
※シート貼りは別途となります。

- ※上記以外の表面材につきましては当社営業所にお問い合わせください。
- ※扉室内色はF1 (ホームホワイト) が標準となります。オプションにて廊下側と同色も選択可能です。デザインはフラット(00)のみとなります。
- ※印刷物と実物では色が多少ちがいますのでご了承ください。

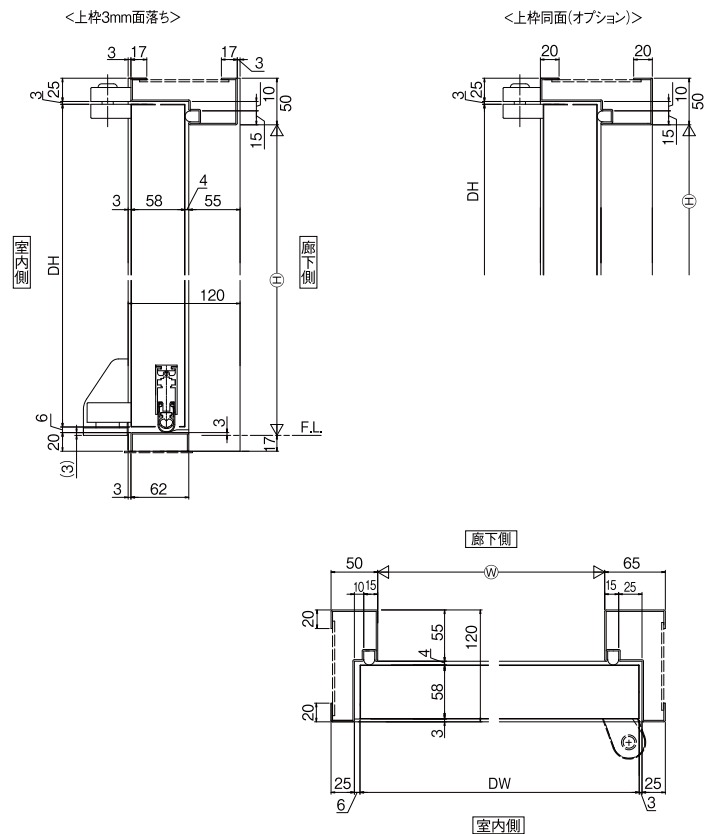
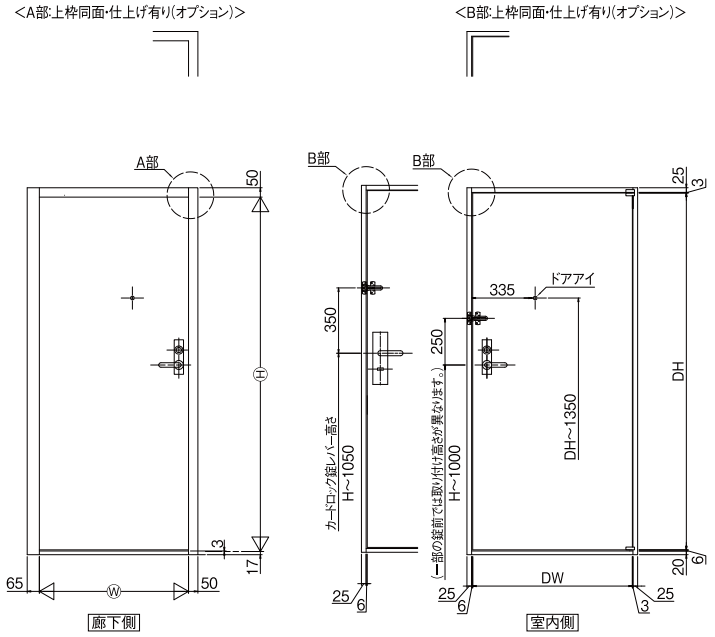
### ご使用上の注意

- ドアの前や周囲は開閉に支障がありますので、物を置かないでください。
- ドアと枠の間に手や足を入れないでください。はさまれケガをするおそれがあります。
- ドアをいきおいよく開閉しないでください。故障の原因となります。

■ 丁番仕様



■ ピボットヒンジ仕様



■品質向上を目的に予告なく仕様を変更する場合があります。 ■印刷物と実物では色が多少ちがいますのでご了承ください。



三和シャッター工業株式会社

<http://www.sanwa-ss.co.jp/>

○商品に関するお問い合わせは **0570-063011/03-3346-3011**  
(土日祝を除く平日9:00~17:00) ※一般電話・公衆電話からは、市内料金で通話可能。

○修理に関するお問い合わせは **フルタイムサービス FTS 0120-3030-17**  
(年中無休・24時間受付対応) さんわさんわ い〜な

このカタログは環境に配慮した用紙を使用しています。

●お問い合わせは