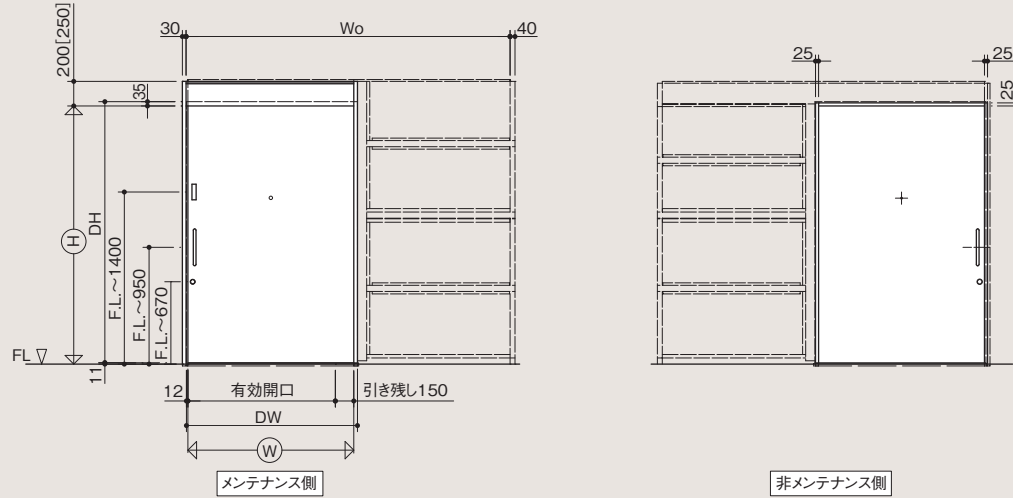


マンション用玄関引き戸\*

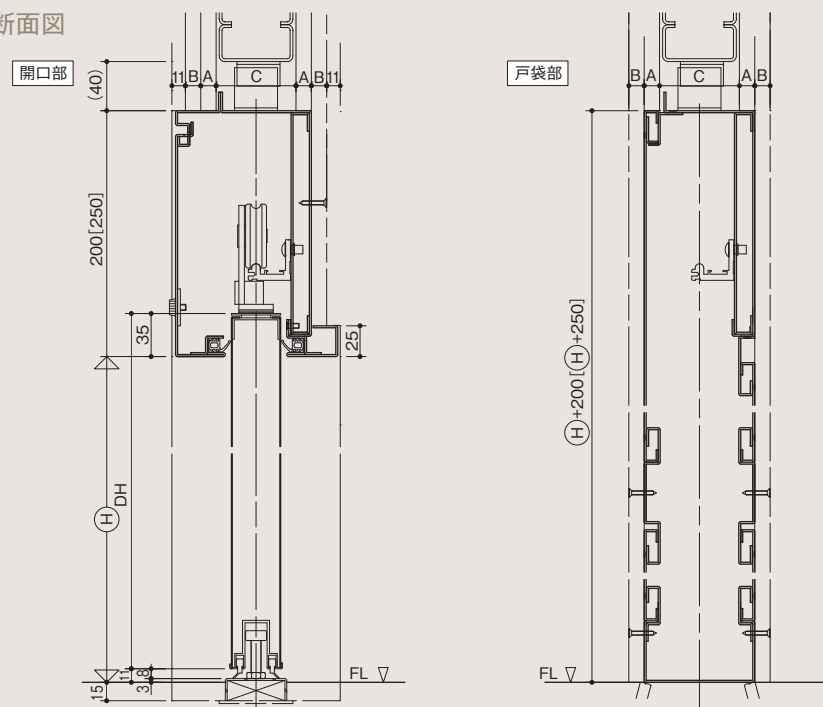
# スガード 悠楽

— ゆうらく —

● 姿図



● 縦断面図



● 関係式

$$DW = W + 42$$

$$Wo = 2 \times W - 63$$

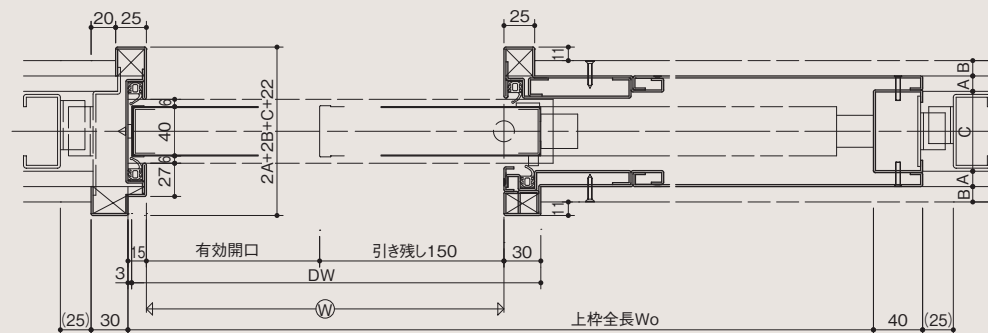
$$\text{有効開口} = W - 150$$

$$DH = H + 24$$

A : 内側ボード厚 (12.5~25)  
 B : 外側ボード厚 (12.5~25)  
 C : スタッド厚 (65~100)

● [ ] 内寸法は、全開レリーズまたはディレードタイマーを使用する場合を示します。

● 横断面図



■品質向上を目的に予告なく仕様を変更する場合があります。 ■印刷物と実物では色が多少ちがいますのでご了承ください。

**三和シャッター工業株式会社**  
<http://www.sanwa-ss.co.jp/>

○商品に関するお問い合わせは **0570-063011/03-3346-3011**  
 (土日祝を除く平日9:00~17:00) ※一般電話・公衆電話からは、市内料金で通話可能。  
 ○修理に関するお問い合わせは **0120-3030-17**  
 (年中無休・24時間対応)

●お問い合わせは



※屋内用。内廊下構造の住宅専用です。



## 急成長するシニア向けマンション・高齢者専用住宅に 悠々自適なライフスタイルを支える、 玄関ドアのバリアフリーをご提案。

近年、急増する高齢者向け集合住宅。  
その背景には「住まいの選び方」への変化があるようです。

シニア層にとって「住まい」を選ぶことは、  
これから始まる「新たな暮らし方」を選ぶこと。  
介護だけを考えた「施設」ではなく、  
「自分らしい暮らし」をもっと楽しめる住まいを選びたい。

そんな思いを叶える新しい集合住宅はきっと、  
だれもが安心して訪れやすく、自分も気楽に出掛けられる住まいがいい。

三和シャッターでは、そんな新しいシニア層のために  
毎日を安心安全に過ごせるバリアフリー性に優れ、  
迎える喜びや出掛ける楽しみを込めた「デザイン性」を追求した  
シニア向けマンション用の玄関引き戸を開発。

新たな暮らしを、“悠”々自適にもっと“楽”しく。  
玄関の先に広がるシニアライフを三和シャッターが支えます。



表面材カラー：EK-201  
引き棒：ステンレス鏡面

## 個性豊かなデザインと、 高齢者住宅に求められる “機能性”を実現。

悠楽は、シニア向けマンションや住宅型老人ホーム用玄関引き戸です。  
医療福祉施設向けに開発された段差を抑えたバリアフリー設計に、  
玄関ドアとしての気密性能、遮音性能をプラスしました。  
また、23のカラーやディンプルプレスなど豊富なデザインバリエーションで、  
幅広い個性の集合住宅を彩ります。

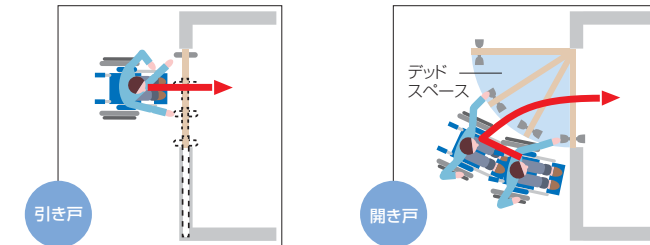
※悠楽は、玄関前の廊下が外部に面していない内廊下構造の住宅専用です。

### バリアフリー設計

#### フラットなくつずりで、車いすでの出入りにも最適。

高齢者の負担を抑え、玄関でのつまづきによる事故  
を防止するバリアフリー構造。車いすでの出入りも  
スムーズに行えます。また、引き戸ですので、開き  
戸に比べ移動が少なくすみ、またデッドスペースも  
できません。

フラットなくつずり



#### 開けやすく、ゆっくり閉じる安心設計。

約20Nの力で開放できるので、高齢者や車いすでの出入りに最適です。  
また、閉じる際の速度が緩やかになる駆動装置を採用しているため、より  
安全な出入りや閉め忘れ防止に役立ちます。

### 気密性能

#### 玄関から入るすきま風を抑え、快適な住環境をサポート。

内外二重にゴムを回し、  
扉下部には新規設定の  
タイト機構を採用するこ  
とにより気密性A-3等  
級を満たしています。



### 遮音性能

#### 家の外へもれる生活音や、 廊下から聞こえる人の声や足音を軽減。

タイト機構に加え、扉のコアを防音しん材(オプション)にすることにより  
遮音性T-1等級となります。

※気密性および遮音性は試験値で保証値ではありません。  
気密性および遮音性は、JISに定められた試験によるJISによる等級区分を示します。



廊下側

表面材カラー：EK-206  
引き棒：(木目調)ヒノキ  
電気錠・ドアチェーンリリース  
使用例



室内側

### 防火性能

#### 高齢者の生活に潜む火災リスクに 備えた、防火性能を追求。

玄関ドアに求められる機能性を満たした、  
例示仕様による**特定防火設備**です。



表面材カラー：EK-203  
プレス形状：ディンプルプレス EA  
引き棒：(木目調)ヒノキ



表面材カラー：EK-260  
プレス形状：ディンプルプレス EB  
引き棒：(木目調)集成メープル



表面材カラー：EK-217  
プレス形状：ディンプルプレス EB  
引き棒：(木目調)ヒノキ



表面材カラー：ゼブラチャコール  
プレス形状：ディンプルプレス EA+EB  
引き棒：(木目調)シオジ



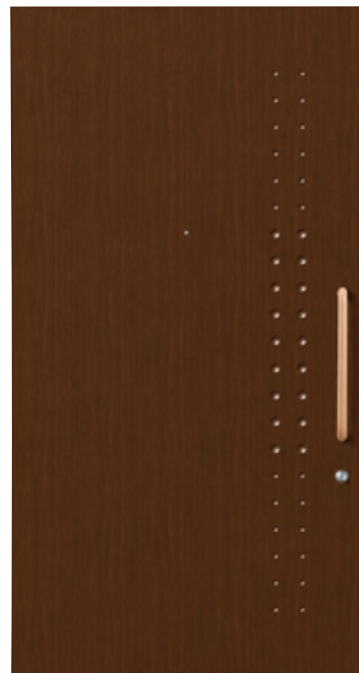
表面材カラー：EK-603  
プレス形状：ディンプルプレス EB  
引き棒：(木目調)シオジ



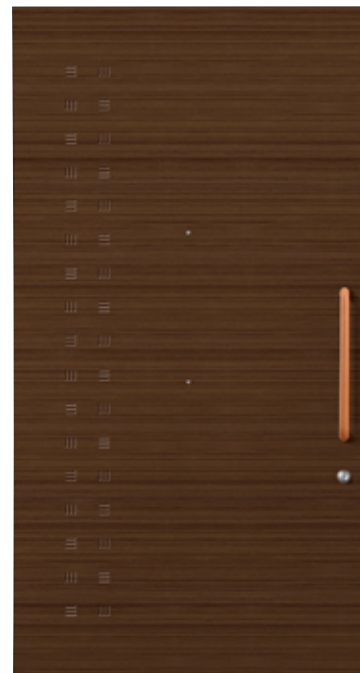
表面材カラー：EK-404  
プレス形状：ディンプルプレス EA  
引き棒：(木目調)集成メープル



表面材カラー：EK-259  
プレス形状：ディンプルプレス EC  
引き棒：(木目調)チーク



表面材カラー：EK-209  
プレス形状：ディンプルプレス EA+EB  
引き棒：(木目調)ヒノキ



表面材カラー：ゼブラアンバー  
プレス形状：ディンプルプレス ED1+ED2  
引き棒：(木目調)集成メープル



表面材カラー：EK-601  
プレス形状：エンボスプレス  
引き棒：(木目調)チーク



表面材カラー：EK-602  
プレス形状：プレスモール  
引き棒：(木目調)ヒノキ



表面材カラー：EK-211  
プレスなし  
引き棒：(木目調)集成メープル

●プレス形状

単位：mm

種類	ディンプルプレス EA	ディンプルプレス EB	ディンプルプレス EC	ディンプルプレス ED1	ディンプルプレス ED2
姿図					
断面					

単位：mm

種類	エンボスプレス	プレスモール
断面		
		モールカラー：シルバー ゴールド

※ディンプルプレス・エンボスプレス・プレスモールは、オプションとなります。

※ディンプルプレス・エンボスプレス・プレスモールは、化粧鋼板のみの設定となります。ただし、ディンプルプレスは、木目柄のEK記号およびゼブラチャコール、ゼブラアンバーのみとなります。

※ドアアイと錠前は、それぞれ1個が標準です。2個付ける場合はオプションとなります。ただし、木目調の引き棒の場合、錠前は1個のみとなります。



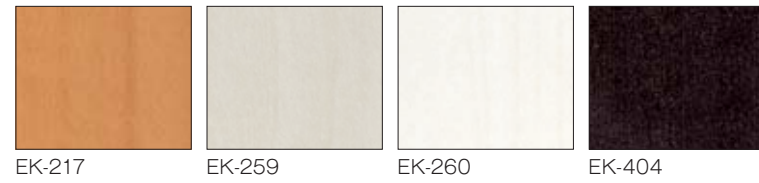
## カラーバリエーション

●扉  
化粧鋼板／仕上塗装(常温乾燥)／防錆塗装

●枠  
仕上塗装(焼付／常温乾燥)／防錆塗装

※扉化粧鋼板との枠同色仕上げは、近似色塗装となります。

●化粧鋼板 ※DP-201、DP-203以外は $\text{W}=1150\text{mm}$ 以下となります。(縦木目・横木目)  
(縦木目)



(横木目)



(単色)



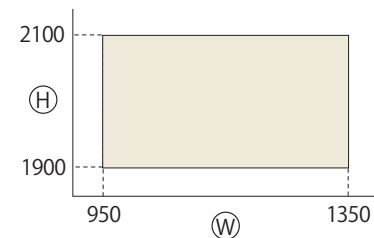
※印刷物と実物では色が多少ちがいますのでご了承ください。

## 開閉操作

●手動式(自動閉鎖)

## 設計範囲

単位：mm



## 部材仕様

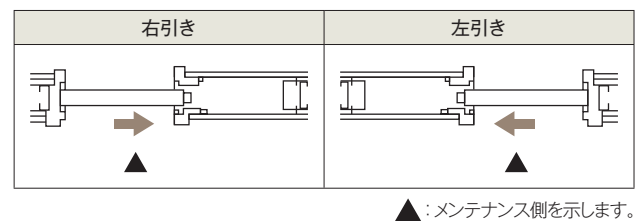
### 扉

- 扉厚：40mm
- 表面材：化粧鋼板0.6mm  
溶融亜鉛めっき鋼板0.6mm  
[仕上塗装(常温乾燥)／防錆塗装]
- しん材：水酸化アルミコア／[T-1等級]防音しん材(オプション)

### 枠

- 主要枠部材：溶融亜鉛めっき鋼板 1.6mm  
[仕上塗装(焼付／常温乾燥)／防錆塗装]

## 引き勝手(片引きのみ) / 戸袋形態(戸袋ボード納まりのみ)



## 使用条件

- 使用場所：屋内用(ただし、水がかからない場所)
- 周囲温度：0～+40℃(凍結状態は除きます)
- 周囲湿度：RH80%以下(浴室などは不可)
- 環境条件：塩害、塵埃、腐食ガスのない環境
- ※冬期に油圧制動装置を調整し、後日暖房が入ったなどで室温が上昇した場合、再度油圧制動装置を調整する必要があります。

## 注意事項

- 官公庁仕様には適合していません。駆動部が評価外になります。
- 窓およびガラリは付けられません。

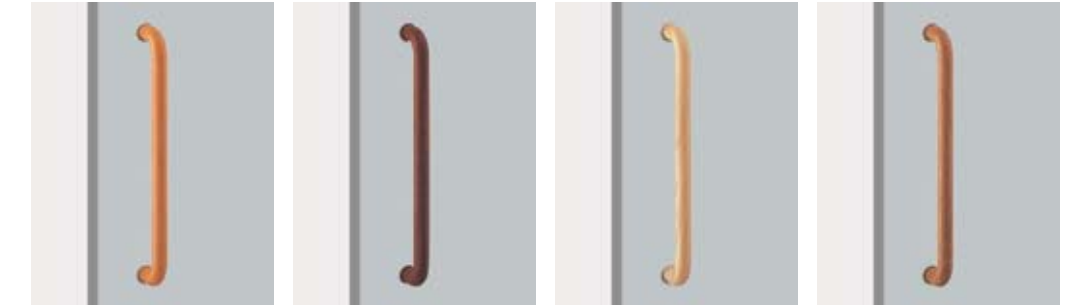
## 部品

●引き棒(ステンレス)  
標準



ステンレス鏡面

木目調(オプション)



集成メープル

チーク

ヒノキ

シオジ

●ドアアイ



ドアアイ

ドアアイカバー(オプション)

明かりが漏れることで在室がわかってしまうことはありません。

●ドアチェーン



ドアチェーン

ドアチェーンリリース(オプション)

非常時などの救出の際に、チェーンを切らずに通電により本体から切り離すことができます。シニア向け住宅に適した、万一の時にも安心のシステムです。

(メーカー：ゴール／品番：ACR-100)

●錠前(鎌錠)

どちらかを選択ください。

メーカー 品番	廊下側(シリンダー)	室内側(サムターン)
美和ロック SWFG3-1		
ゴール SX-5 (LXサムターン)		

※オプションで、電気錠(枠付けのみ)も対応可能です。ただし、扉が閉鎖した時に自動施錠される、自動施錠モードはできません。詳しくは、お問い合わせください。

●煙感連動装置[全開リリース](オプション)

通常はエンドストッパーとして使用し、全開位置で扉を止めます。

※非常時には煙または熱感知器からの信号を受けて、ストップを解除し、同時に扉を閉鎖方向へ押し出し、自閉を補助する当社独自のアシスト機能がついています。

## ご使用上の注意

- ドアの前や周囲は開閉に支障がありますので、物を置かないでください。
- ドアと枠の間に手や足を入れないでください。はさまれケガをするおそれがあります。
- ドアをいきおいよく開閉しないでください。故障の原因となります。

●ディレードタイマー(オプション)

扉を完全に開けた状態から、閉じ始めまでの時間を調整できる装置です。