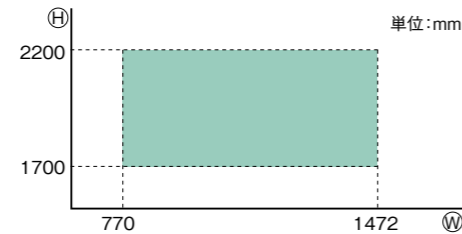


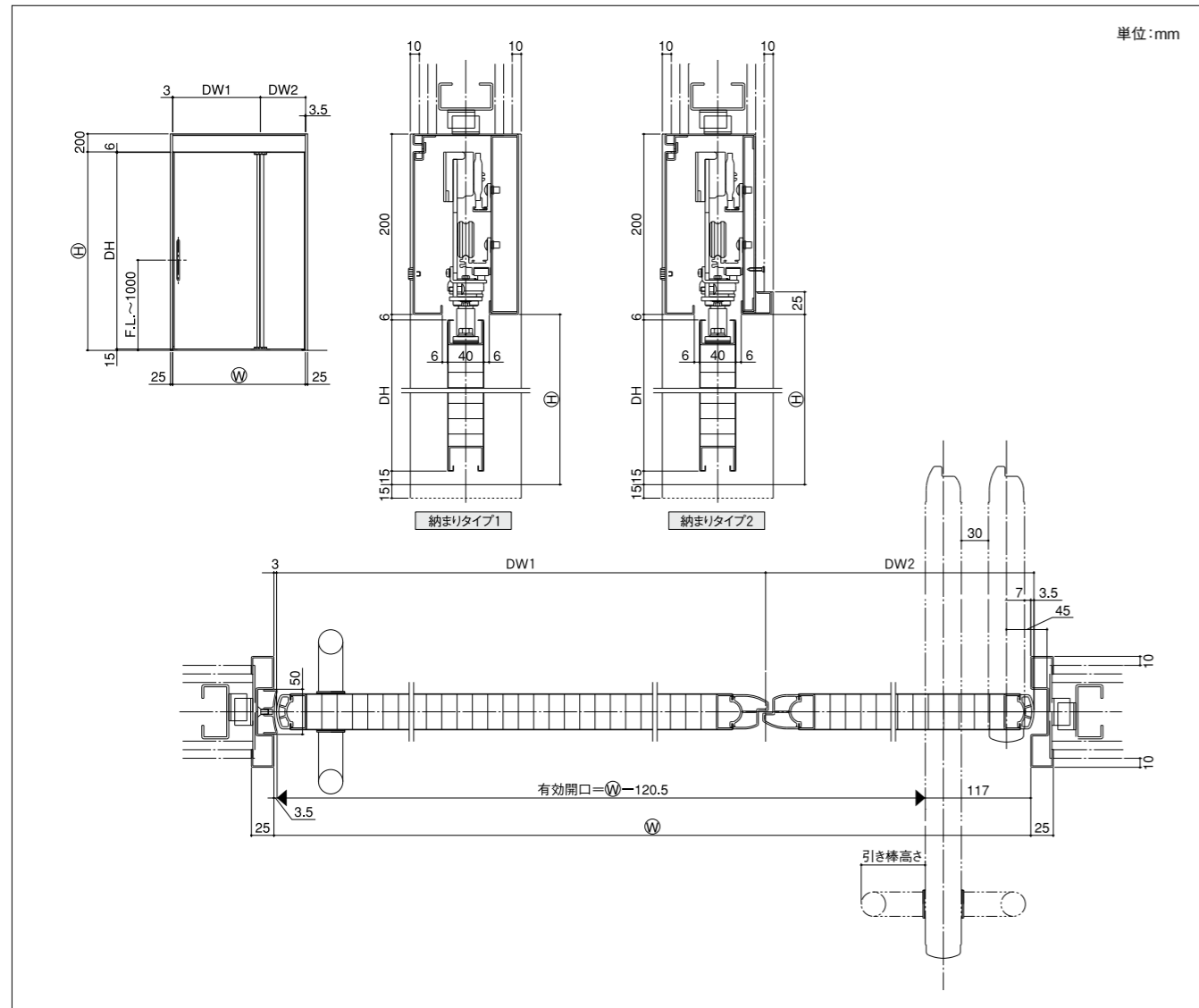
■使用条件

- 使用場所：屋内（ただし、水がかからない場所）
 - 周囲温度：0～+40℃（凍結状態を除きます）
 - 周囲湿度：RH80%以下（浴室などは不可）
 - 環境条件：塩害、塵埃、腐食ガスのない環境
- ※冬期に油圧制動装置を調整し、後日に暖房が入ったことなどで室温が上昇した場合には、再度油圧制動装置を調整する必要があります。

■設計範囲（片開きのみ）



■参考納まり図



■寸法相関

W	有効開口※	DW1	DW2	DH	上枠全長 Wo
770～866	W-120.5	W/2+125	W/2-124.5	H-21	W
867～986		W/2+145	W/2-144.5		
987～1136		W/2+170	W/2-169.5		
1137～1316		W/2+200	W/2-199.5		
1317～1472		W/2+235	W/2-234.5		

※有効開口幅は全開時の戸先カバーから扉表面までの寸法です。ただし、引き棒のある位置ではその高さの寸法分だけ狭くなりますのでご注意ください。

■ご使用上の注意

- ドアの前や周囲には開閉に支障がありますので、物を置かないでください。
- ドアと枠の間に手や足を入れないでください。はさまれてケガをするおそれがあります。
- ドアをいきおいよく開閉しないでください。故障の原因となります。

■品質向上を目的に予告なく仕様を変更する場合があります。 ■印刷物と実物では色が多少ちがいますのでご了承ください。



三和シャッター工業株式会社

<http://www.sanwa-ss.co.jp/>

○商品に関するお問い合わせは ☎0570-063011/03-3346-3011

（土日祝を除く平日9:00～17:00） ※一般電話・公衆電話からは、市内料金で通話可能。

○修理に関するお問い合わせは フルタイムサービス FTS ☎0120-3030-17

（年中無休・24時間受付対応）

このカタログは環境に配慮した再生紙を使用しています。

印刷2016年6月 改訂2016年6月
(D-185) C5F35 (GX/NH) 07.07

医療・福祉施設用 商品



鋼製軽量折戸 カイクエン

介・楽・援

医療・福祉施設用

高齢者や障害者にも
操作しやすい、
内外両方向に開く折戸。

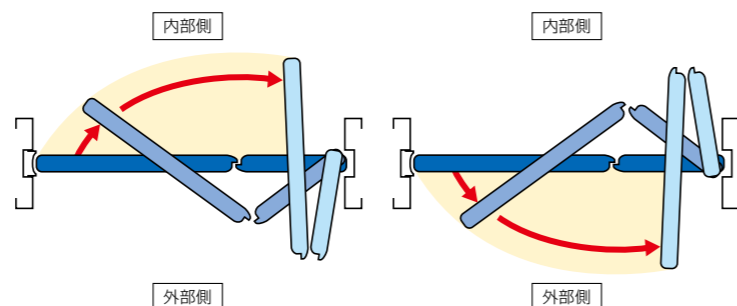


戸袋いらず！開放時の出寸法が小さい！ そんな便利な折戸が、両方向に開いて 出入りをやさしくフォロー。

ハンガー式引戸「スムード」の利点を、開放時の所要スペースが小さい折戸に取り入れ、さらに両方向開きという新たなアイデアを加えました。
お年寄りや障害をお持ちの方が、なるべく負担なく操作できる出入口のご提案です。

狭いスペースにも設置可能なコンパクトな納まり。

引戸とは違って戸袋スペースがいらず、また開放時には開き戸のような大きな振幅スペースも必要ないため、間口や開放用のクリアランスが大きく確保できない場所にも設置が可能です。



内・外の両方向に開けられるので体の負担が軽減。

押して開けて入り、また押して開けて出る。または引いて入り、引いて出る…。なるべく無理のかからない動作だけで出入りが可能なので、とくに車いすなどで動きに制約のある方には大きな“負担減”となります。手を放せばスムードと同じく自動的に閉まるため、体に負担のかかりがちな「後ろ手」や「半身」などの動作は不要です。



軽さと静かさを両立するために、 油圧制動装置を採用。

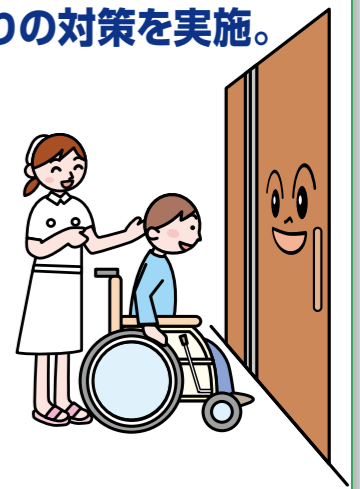
軽い力で操作ができる一方で、閉鎖音を抑えるために、これもスムードSシリーズで効果が実証済みの、閉鎖速度をゆるやかに制御する油圧式制動装置を備えています。



light
silent

安全性を高めるために、 考えられる限りの対策を実施。

制動装置による減速閉鎖には、もちろん安全面でのメリットも大きく、また戸先と吊元に付けた戸先ゴム、戸先下端のガードゴム、上下連結ギア部のガードゴム、ギアカバー、さらには扉の連結部の中間ゴムなどでも、ケガを防ぐための工夫をしています。



スムードと共通のカラーバリエーションで併設にも配慮。

表面材や見える位置に付いている各種のゴムなどは、スムードと共通のカラーバリエーションをご用意しています。戸袋スペースの確保が可能な場所にはスムードを、確保できない場所にはカイヤクエンを、内装の統一感を損ねずに併用することが可能です。

カラーバリエーション

■扉（化粧鋼板）

●単色



●縦木目



●扉：化粧鋼板／仕上塗装（常温乾燥）／防錆塗装

●枠：仕上塗装（焼付／常温乾燥）／防錆塗装

※扉化粧鋼板との枠同色仕上げは、近似色塗装となります。

※印刷物と実物とは色が多少ちがいますのでご了承ください。

●横木目



■引き棒

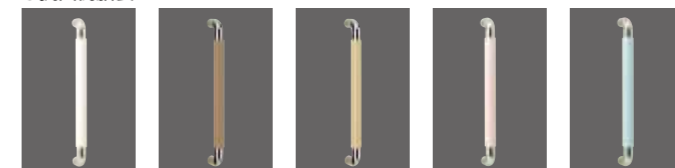
●ステンレス製



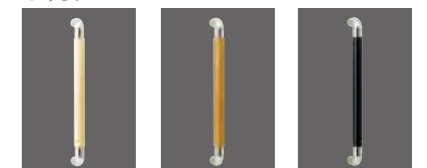
ステンレス鏡面*

*ステンレス鏡面の抗菌仕様もあります。

●抗菌樹脂製



●木製



■ゴム

戸先ゴム / 中間ゴム	ホワイト(WH)	ブラック(BK)	ベージュ(BG)
ガードゴム(中間ゴム上下端部)	グレー(GR)	ブラック(BK)	ベージュ(BG)

■オプション

- ロッド錠（錠錠の設定はありません）
- フリーストッパー
- エンドストッパー
- バックチェック（W≧937の場合のみ）
- 枠ガード
- 窓
- ガラリ
- キックプレート