

■ 召合せ形状横断面図

単位:mm

枠形状	開き勝手	一般仕様	目板一体仕様
SAT枠	外開き、内開き		
ST枠	外開き		
	内開き		

※上記断面図は扉厚40mmの場合です。

ビル用ドア 商品



三和の鋼製軽量ドア(屋内用)

LSD

SANWA STEEL DOOR CATALOG

■品質向上を目的に予告なく仕様を変更する場合があります。 ■印刷物と実物では色が多少ちがいますのでご了承ください。



三和シャッター工業株式会社

<http://www.sanwa-ss.co.jp/>

○商品に関するお問い合わせは ☎ 0570-063011/03-3346-3011
(土日祝を除く平日9:00~17:00) ※一般電話・公衆電話からは、市内料金で通話可能。

○修理に関するお問い合わせは フルタイムサービス FTS ☎ 0120-3030-17
(年中無休・24時間受付対応) さんわさんわ い〜な

このカタログは環境に配慮した再生紙を使用しています。

●お問い合わせは

印刷2015年6月 改訂2015年6月
(D-10)L7D254(GX/DT)91.04

RG窓とガラリの選択が可能。 オーダーメイドで幅広い用途に対応します。

LSDシリーズは、軽さと強さを両立させた、幅広い用途に対応するビル用鋼製軽量ドアの代表的シリーズです。
タイプ、サイズ、表面材、錠前などをご注文通りに製作するオーダーメイド商品で、片開き、親子開き、両開きとタイプも豊富。
オフィス、会議室、工場、病院などのさまざまな用途に幅広くお使いいただけます。



RG窓・ガラリ

RG窓ガラリ一体型

RG窓・ガラリは、表面材の曲げ加工で額縁をなくして角に丸みをつけスッキリした外観を実現しました。



■窓ガラリ一体型

■窓+ガラリ付き

■窓付き

■窓付き

■窓付き

■窓+ガラリ付き

特長

●軽さと強さを両立しました。

しん材を鋼板でサンドイッチにした構造のため、軽くてしかも堅牢性にすぐれています。

●オーダーメイドでお作りします。

タイプ、サイズ、錠前などをご注文通りに製作するオーダーメイド商品です。

※最大サイズ：DW1022mm×DH2203mm

(フラッシュ扉の場合です。なお、鋼板によりDW・DHに制限がありますので、お問い合わせください。)

●親子開き、両開き、窓付きなど、さまざまなタイプをご用意。

片開き、親子開き*、両開き、窓付き、ガラリ付きなど、あらゆるタイプのご希望にお応えします。
カラーバリエーションも豊富ですから、内装にあわせてお選びいただけます。

※親子開きの子扉は、窓・ガラリなしとなります。

●幅広い用途に対応します。

ビル内のオフィスや会議室、工場、病院など、用途に応じて幅広くお使いになれます。

注)本商品は屋内専用で、外部には使用できません。

カラーバリエーション



※鋼板により、製作可能な扉寸法DW・DHIに制限がありますので、当社営業所までお問い合わせください。

仕様

■構成部材

扉	扉厚	36mm、40mm
	表面材	化粧鋼板 0.6mm、溶融亜鉛めっき鋼板 0.6mm (防錆塗装)
枠	しん材	ペーパーコア / 水酸化アルミコア / 防音しん材
	上枠・たて枠	溶融亜鉛めっき鋼板 1.6mm (防錆塗装)
	くつすり	SUS304 1.5mm ヘアライン

■設計範囲

	W(mm)	H(mm)
片開き	500 ~ 1000	1800 ~ 2200
親子開き	800 ~ 1500	
両開き	1000 ~ 2000	

※化粧鋼板は扉寸法DW、DHIに制限がありますので、当社営業所までお問い合わせください。

■基本性能

下記よりお選びになれます。

扉タイプ	防火性	遮音性 ^{※6}	気密性 ^{※6}
フラッシュ	なし / 特定防火設備 ^{※1}	なし / T-1 / T-2 ^{※3}	なし / A-3 ^{※5}
フラッシュ(下部エアタイト装置仕様)	なし / 特定防火設備 ^{※1}	なし / T-1 ^{※4}	なし / A-3 ^{※5}
窓付き(フロートガラス) ^{※7}	なし	なし	なし
窓付き(網入りガラス) ^{※7}	なし / 防火設備 ^{※1,2}	なし	なし
ガラリ付き	なし	なし	なし
窓+ガラリ付き ^{※7}	なし	なし	なし
窓ガラリ一体型 ^{※7}	なし	なし	なし

※1 特定防火設備、防火設備の場合は、しん材が水酸化アルミコアとなります。 ※2 アルミ窓の場合は防火設備にはなりません。

※3 T-1もしくはT-2は、片開きSAT枠(くつすりA型)での性能です(オプション)。また、防火性の別に関係なく、お選びになれます。

なお、T-2の場合は、防音しん材となります。

※4 T-1は、扉厚40mm・片開きSAT枠(くつすりC型)での性能です(オプション)。また、防火性の別に関係なく、お選びになれます。

※5 A-3は、片開きSAT枠(くつすりA型、下部エアタイト装置仕様くつすりC型)での性能です。

※6 JIS A 4702の性能区分等級です。

※7 窓ガラリ一体型、RG窓、スチール窓の対応ガラス厚は単板ガラス6.8mm以下、アルミ窓の対応ガラス厚は単板ガラス5mm以下となります。

本カタログに記載されている遮音性は、JISで規定された試験方法により実験室で測定された性能値です。実際の建築物に取り付けた状態で測定した場合は、記載されている性能値と差異が生じることがあります。

■使用条件

- 使用場所：屋内(屋外に面する場所、雨水・日照を受ける場所には使用できません)
- 周囲温度：-10℃~+40℃(凍結状態は除きます)
- 周囲湿度：RH85%以下
- 環境条件：塩害、塵埃、腐食ガスのない環境

■錠前



■主要部品



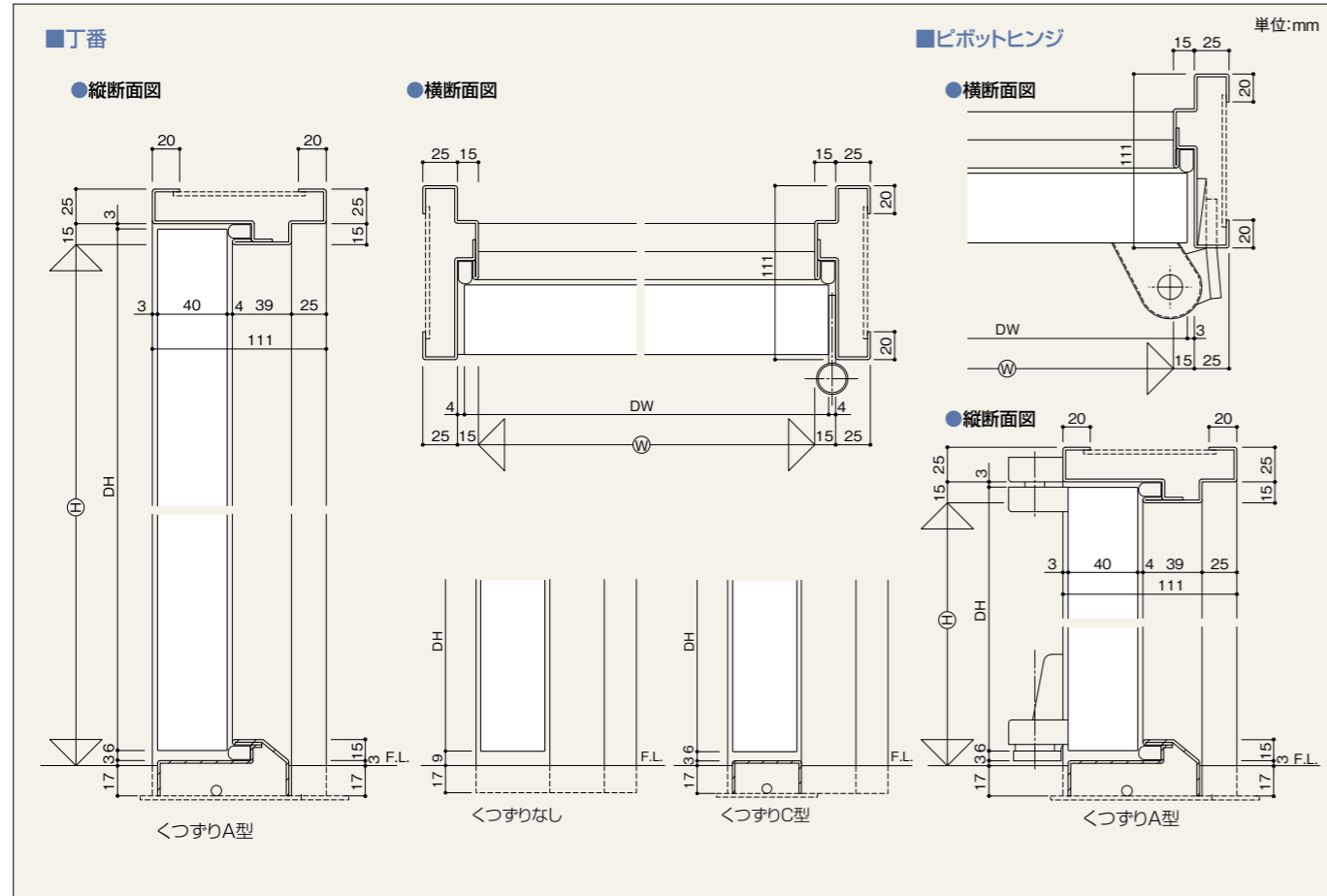
※特定防火設備もしくは防火設備の場合のドアクローザは「ストップなし」のみとなります。

■ご使用上の注意

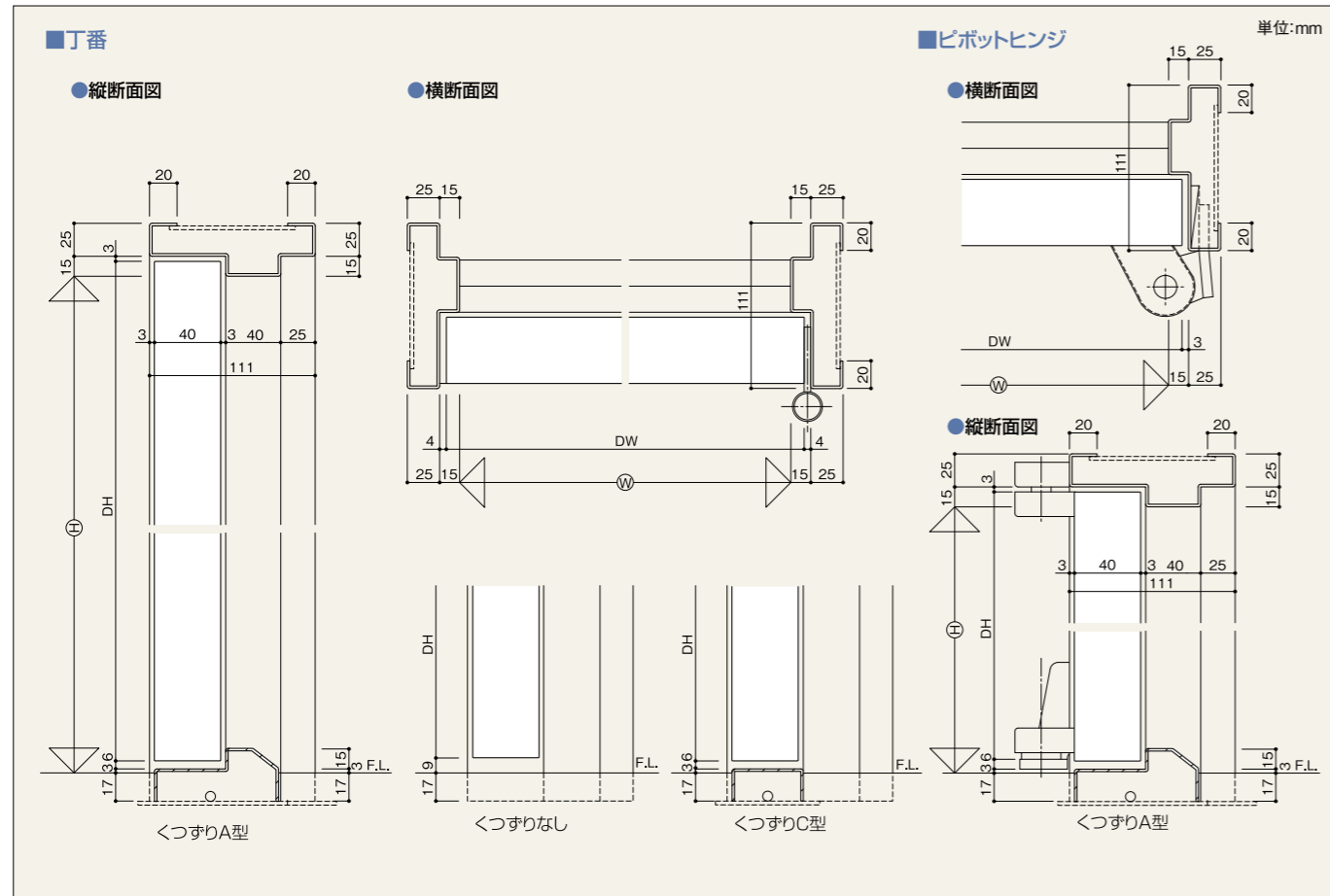
- ドアの前や周囲には開閉に支障がありますので、物を置かないでください。
- ドアは風にあおられて閉まることがありますので注意してください。
- ドアと枠の間に手や足を入れないでください。はさまれケガをするおそれがあります。

断面図

■SAT枠(丁番/ピボットヒンジ)

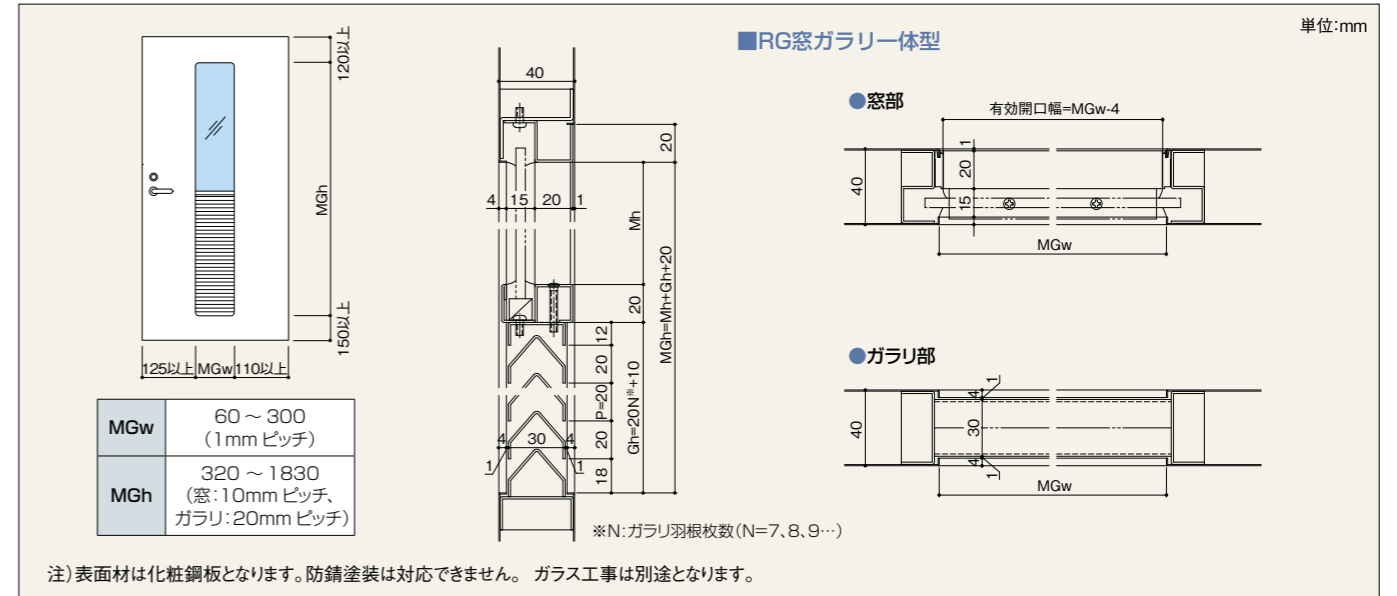


■ST枠(丁番/ピボットヒンジ)

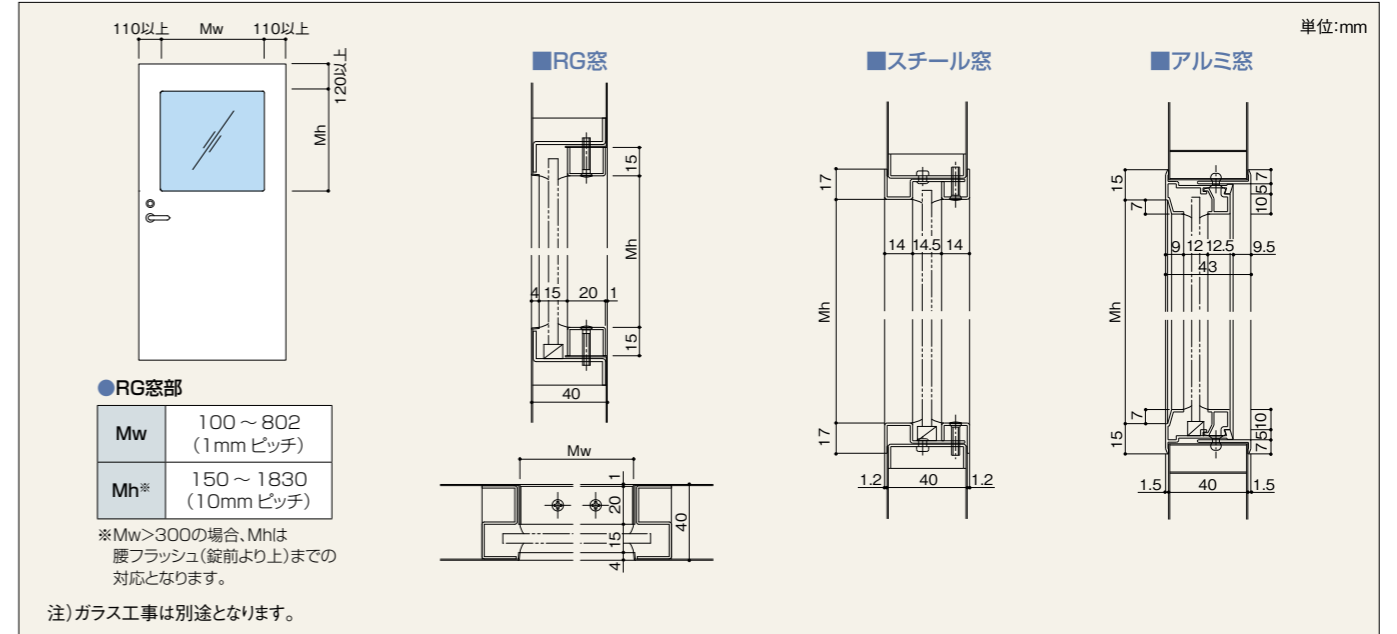


※P.4~5の断面図は扉厚40mmの場合です。

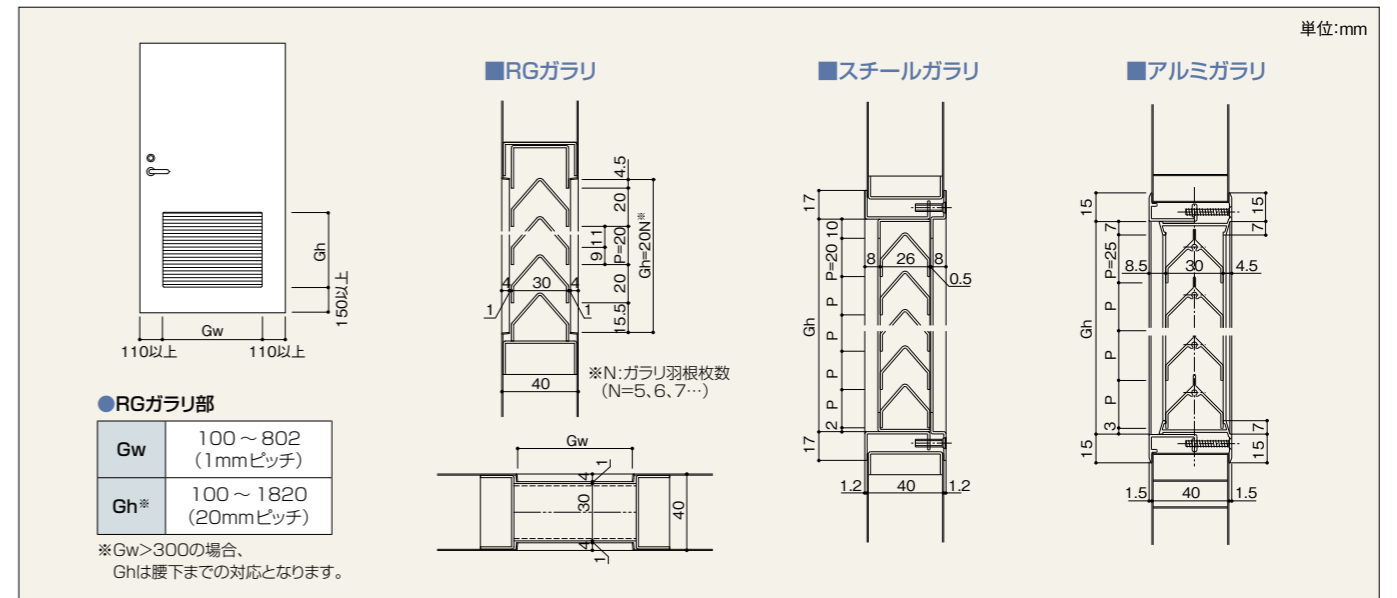
■窓ガラリ一体型



■窓(腰窓、スリット窓)



■ガラリ



※扉の設計範囲により、窓、ガラリのサイズは異なります。また、錠前、ドアクローザの種類によっては、窓、ガラリの取付位置に制限が生じます。詳しくは、お問い合わせください。