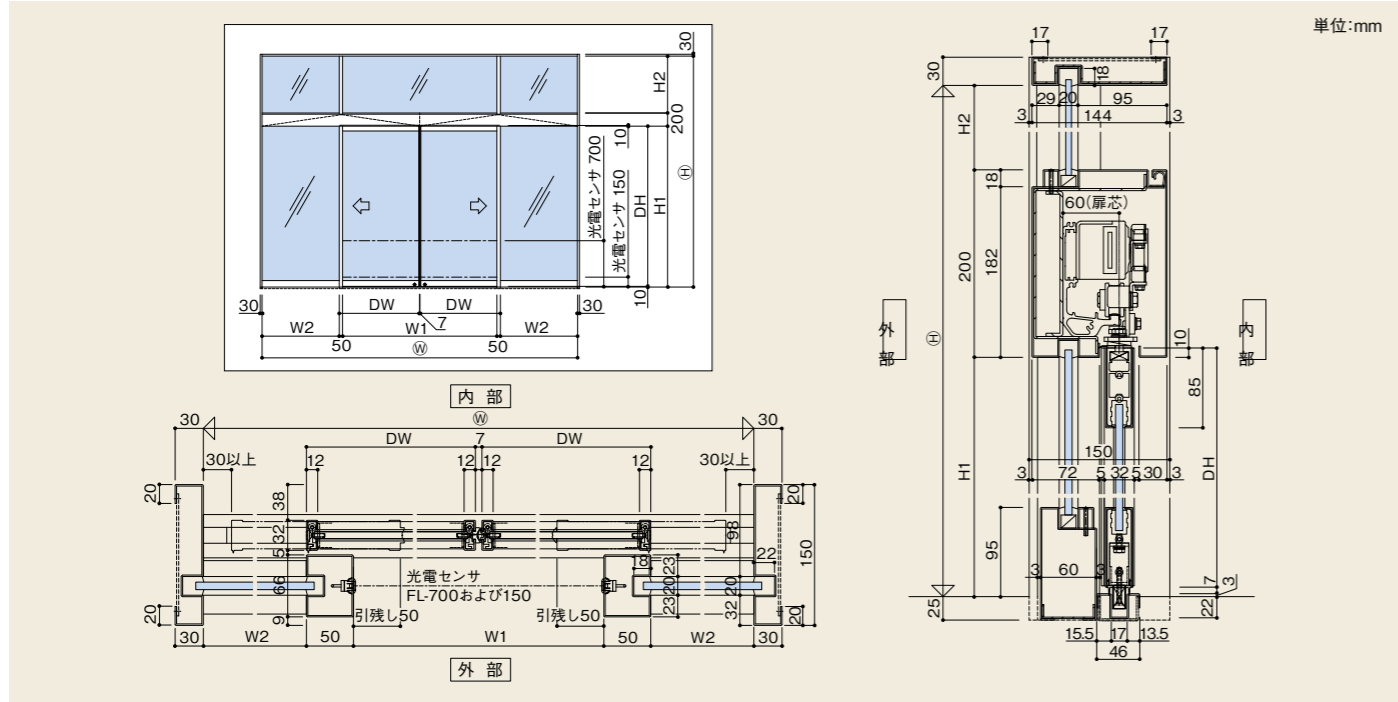
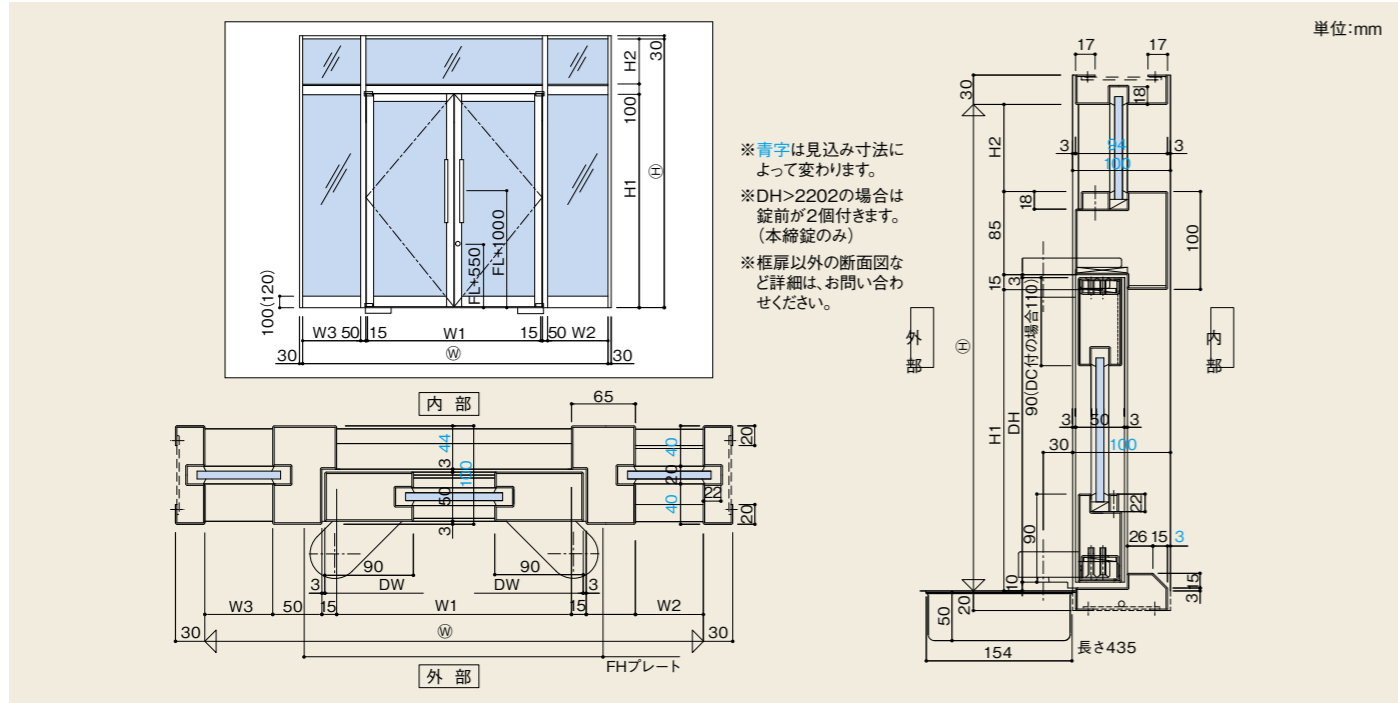


# 断面図

## ■引き戸(自動ドア) 強化ガラス扉(スリムII) S030



## ■開き戸 持出吊框扉 S049



■品質向上を目的に予告なく仕様を変更する場合があります。 ■印刷物と実物では色が多少ちがいますのでご了承ください。

**三和シャッター工業株式会社**  
<http://www.sanwa-ss.co.jp/>

○商品に関するお問い合わせは **03-3346-3011**  
 (土日祝を除く平日 9:00~17:00) さんわさんわ いーな  
 ○修理に関するお問い合わせは **0120-3030-17**  
 (年中無休・24時間対応)

**三和タジマ株式会社**  
<http://www.tajima-st.co.jp/>

**昭和フロント株式会社**  
<http://www.sfn.co.jp/>

このカタログは環境に配慮した再生紙を使用しています。

# フロント 商品



## 三和グループのステンレス商品 ニューシティフロント セレクト48

小開口部向け  
 規格  
 ステンレスフロント

# New CITY FRONT

SELECT  
 48



# 新築はもちろん、リニューアル物件にも適した

## 48のニューシティフロント。

引き戸では**スリムドア・エンジン**もセットで販売

ステンレスフロントの規格商品『ニューシティフロント』のタイプや仕様を絞り込み、48タイプをセレクト。  
開き戸、引き戸、FIXなどバリエーションを豊富に残しながらさらなる低価格・短納期を実現しました。

低価格

従来のオーダーステンレスフロントに比べ  
**25%オフ。**(当社比)

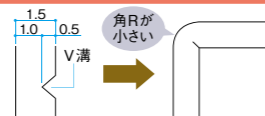
短納期

部材の規格化・集約化により納期を短縮。標準納期は  
**約2週間。**

高品質

**ISO9001** 認証工場での製作による品質保証。

曲げ加工  
角出し1mm残し



1.5mm板に1mm残しのV溝を入れ、角Rを小さくすることにより、**シャープな意匠**を実現しました。

### 仕様

本商品の取付対象は雨水の浸入が問題とされない場所や、庇により直接雨が当たらない場所に限定しています。

#### ■部材

材質	SUS304
表面仕上げ	HL(ヘアライン)のみ
枠見込み	100mm(エンジン引き戸は150mm)
たて枠見付け	30mm
ガラス厚	ランマ5~8mm 袖、扉5~10mm (スリムドアの扉は8mmまたは10mm)

※基本性能・品質は「ニューシティフロント」に準じます。

#### ■押し棒

ユニオン T7053-01-023 HL L600	ユニオン T660-01-023 HL L750	シプタニ S727T 鏡面 L600

#### ■錠前

名称	メーカー	品番	仕上げ
本錠錠	美和ロック	DA-1	BS/38
	ゴール	HD-5	シリンダー/サムターン
レバーハンドル錠	美和ロック	LA50-1	扉扉(BS/51)、 フラッシュ扉(BS/64)
	ゴール	LX-5-TU11S	シリンダー/サムターン
持出吊扉扉 本錠電気錠	美和ロック	AL3M-1	BS/38
	ゴール	EM-5	シリンダー/サムターン
フラッシュ扉 電気錠 (レバーハンドル)	美和ロック	AUT50-1	BS/76
	ゴール	EUT-5-TU11S	シリンダー/サムターン
通電金具 配線コード	美和ロック	TEK-9CC	DENコード:9C5M
	ゴール	RCL-21	RCL-21 10mコネクター

※中心吊は電気錠には対応していません。  
※マスターキー指定および強化ガラス開き戸の錠前、押し棒は別途対応となります。

名称	メーカー	品番	仕上げ
本錠錠 (方立位置は必ず 外部側)	美和ロック	TRU-1	扉扉(BS/125)、 スリム扉扉(BS/48)
	ゴール	BGU-5	BS/24 シリンダー/サムターン

### 姿図一覧

#### ■ニューシティフロント セレクト48

	S001	S002	S006	S007	S010	S058	
強化ガラス扉枠 (強化ガラス扉 別途)							●枠見込み:100mm ・FH 別途 ・錠前 別途 ・押し棒 別途
最大	W H	1,225 2,451	1,225 3,200	2,447 2,451	2,447 3,200	6,547 3,200	6,547 2,451
中心吊扉扉							●枠見込み:100mm ・FH
最大	W H	1,050 2,500	2,100 2,500	2,100 3,200	3,100 2,500	3,100 3,200	
中心吊扉扉							
最大	W H	6,200 3,200	1,650 2,500	1,650 3,200	6,200 2,500	4,150 3,200	
持出吊扉扉							●枠見込み:100mm ・丁番・PH ・90°開き
最大	W H	1,025 2,500	1,025 3,200	2,080 2,500	2,080 3,200	6,210 2,500	
持出吊扉扉							
最大	W H	3,200 2,500	4,145 3,200	6,210 3,200			
持出吊フラッシュ扉							●枠見込み:100mm ・丁番・PH ・90°開き
最大	W H	950 2,200	950 3,200	1,900 2,200	1,900 3,200		
強化ガラス扉 スリムドア(スリムII)							●枠見込み:150mm ・エンジン:(標準)SMリオン ●スリムIIの寸法 ・ガラス 8t DW1,000mm×DH2,000mm ・ガラス 10t DW1,200mm×DH2,300mm
最大	W H	2,350 2,300	2,350 3,300	4,400 3,300	4,700 2,300	4,700 3,300	
強化ガラス扉 スリムドア(スリムII)							※ランマFix H寸法 最大800mm ※左の最大Hは スリムII10tの場合
最大	W H	4,400 2,300	4,400 2,300				
扉扉							●枠見込み:150mm ・エンジン:(標準)SMリオン
最大	W H	2,350 2,500	2,350 3,500	4,400 2,500	4,700 3,500	4,700 3,500	
扉扉							
最大	W H	4,400 2,500	4,400 3,500				
FIX枠							●枠見込み:100mm ※ランマFix H寸法 最大800mm
最大	W H	2,000 3,200	3,050 3,200	2,000 3,200	3,050 3,200		
カウンター							●枠見込み:100mm
最大	W H	1,200 600	1,200 1,500				

・W、H寸法 単位:mm ・内は品番です。