

三和グループのステンレス建具シリーズ
ニューシティフロント

小開口部向け
規格 フロント

New CITY FRONT




三和グループ

三和シャッター工業株式会社 三和タジマ株式会社 昭和フロント株式会社

<http://www.sanwa-ss.co.jp/> <http://www.tajima-st.co.jp/> <http://www.sfn.co.jp/>

■品質向上を目的に予告なく仕様を変更する場合があります。 ■印刷物と実物では色が多少ちがいますのでご了承ください。

 **三和シャッター工業株式会社**
<http://www.sanwa-ss.co.jp/>

○商品に関するお問い合わせは ☎ **0570-063011/03-3346-3011**
(土日祝を除く平日9:00~17:00) ※一般電話・公衆電話からは、市内科金で通話可能。

○修理に関するお問い合わせは **フルタイムサービス FTS ☎ 0120-3030-17**
(年中無休・24時間受付対応)

 **三和タジマ株式会社**
 本社 〒171-0014 東京都豊島区池袋2-77-5 フォーラム・アイエスビル
 ホームページ <http://www.tajima-st.co.jp/>
 TEL 03-5954-5880

 **昭和フロント株式会社**
 本社 〒101-0047 東京都千代田区内神田1-13-7
 ホームページ <http://www.sfn.co.jp/>
 TEL 03-3293-6721

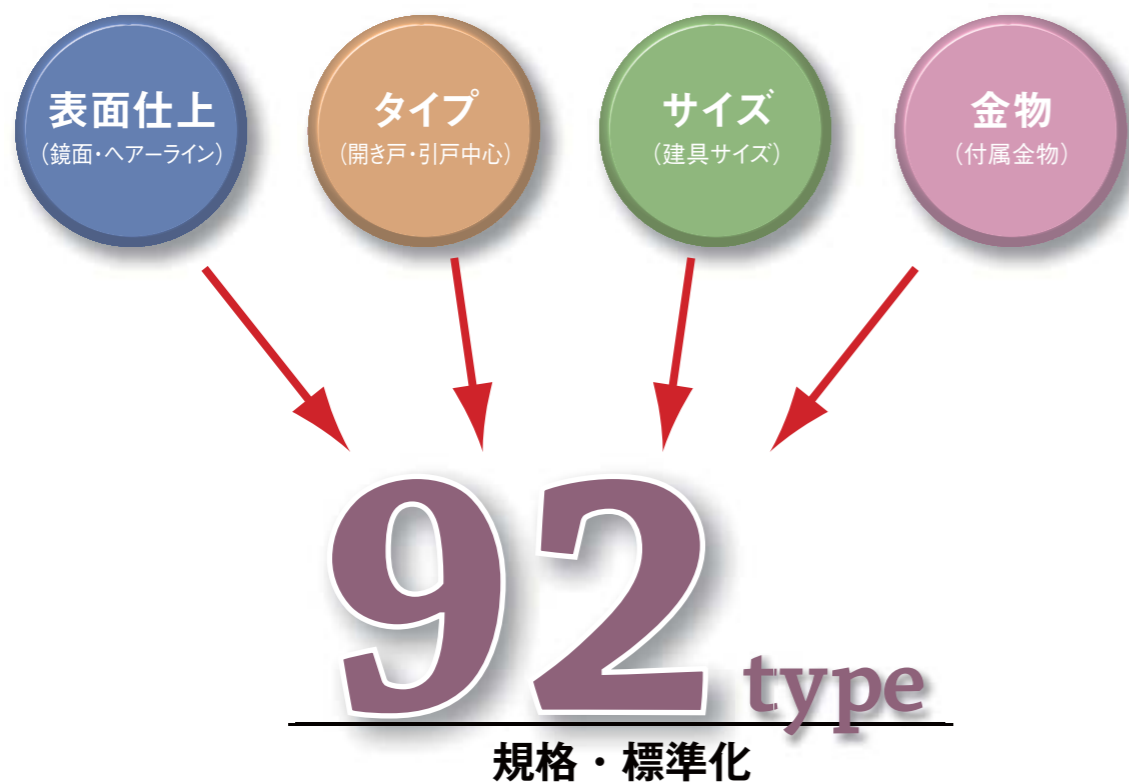
このカタログは環境に配慮した再生紙を使用しています。

●お問い合わせは

規格ステンレスという選択。

三和グループから「ニューシティフロント」という名の規格タイプのステンレスフロントが新たに誕生しました。

最もご要望の多い
表面仕上・タイプ(開き戸・引戸中心)・サイズ・付属金物を厳選し
標準化することにより、ローコスト対応を図った
ステンレス建具をご紹介します。



ニューシティフロントは、

規格品ならではの低コスト・短納期

ご要望にお応えできる**92**タイプ

高品質・ISO9001 認証工場で作成



枠・扉

主要部材 SUS304

表面仕上 HL (ヘアライン) 鏡面 (#800)

ガラス厚 5mm ~ 10mm まで
※ガラスは別途扱いです。

※欄間5~8mm

標準サイズ

■開き戸基準(枠)

		タイプ			
		フロアヒンジ		ヒボットヒンジ	
		中心吊	持出吊	持出吊	持出吊
対応仕様	ヒンジタイプ				
	枠ドア	○	○	○	○
	SAT枠ドア		○	○	○
	フラッシュドア		○	○	○
	SATフラッシュドア		○	○	○
開閉		両開き・片開き・親子開き			
縦枠見付け		30mm			
見込み		100mm・120mm・150mm・100~150mm			
ガラス溝巾		20mm			
ガラス厚		欄間5~8mmまで / 袖5~10mm			
扉タイプ		枠扉		強化ガラス扉	
巾木見付け		100・120mm		95mm	
方立見付け		50mm			
無目見付け		100mm			

※強化ガラス扉は中心吊のみ対応致します。

■開き戸基準(扉)

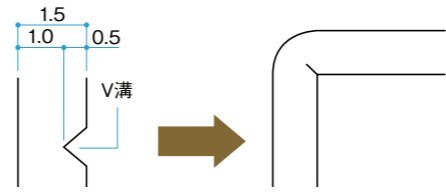
		枠ドア(面落ち)		
		中心吊	持出吊	持出吊
ヒンジタイプ				
錠前		本締錠		電気錠
縦枠 見付け		80mm	90mm*	90mm
上框 見付け		90mm	90mm (FH) 110mm (DC)	90mm (FH) 110mm (DC)
下框 見付け		90mm	90・110mm	90・110mm
扉厚(各共通)		50mm		
ガラス溝巾		20mm		
ガラス厚		5~10mmまで		

※強化ガラス扉(金物含む)は別途扱いとなります。
*レバーハンドル錠の場合100mm

		フラッシュドア	
		持出吊	
ヒンジタイプ			
錠前		本締錠	電気錠
扉厚(各共通)		40mm	
ガラス溝巾		17mm	
ガラス厚		5~6.8mmまで	

●本商品は、雨水が浸入するおそれのある場所や底が無く、雨が直接当たる場所には設置できません。
※FIX-No.054~057については雨水進入防止のためのオプションとして、枠材接合部にプチルシートを挟み込んだ簡易防水枠仕様(水密性能W-3程度)を追加しました。

曲げ加工 角出し 1mm 残し



1.5mm板に1mm残しのV溝を入れ、角Rを小さくすることにより、シャープな意匠を実現しました。

■引戸基準(枠)

		タイプ	
		エンジン	
駆動		エンジン	
エンジン装置		Sミリオン(当社)・他社	
ドアタイプ		枠ドア・強化ガラスドア(別途)	
開閉		片引き・引分け	
縦枠見付け		30mm	
見込み		150mm	
ガラス溝巾		20mm	
ガラス厚		欄間5~8mmまで / 袖5~10mm	
扉タイプ		枠扉	強化ガラス扉
巾木見付け		100mm	95mm
方立見付け		50mm	
無目見付け		200mm	

※エンジン装置が他社の場合は、別途対応となります。(納期別途ご相談)

■引戸基準(扉)

		枠ドア(面落ち)	
		自動ドア	
タイプ		自動ドア	
錠前		本締錠	
縦枠 見付け		50mm	
上框 見付け		100mm	
下框 見付け		90mm	
扉厚(各共通)		50mm	
ガラス溝巾		20mm	
ガラス厚		5~10mmまで	

※強化ガラス扉(金物含む)は別途扱いとなります。

■オプション

		部材名称	
部材		アングルピース、水切り	

枠 標準仕様

開き戸：枠見付け 30mm、
枠見込み 100~150mm まで
引戸：枠見付け 30mm、
枠見込み 150mm

付属金物

押し棒 ユニオンシリーズ



T3266-01-024
HL+鏡面・L600



T8022-01-001
鏡面・L600



T660-01-023
HL・L750



T52-01-001
鏡面・L600



T7036-01-001-L/R
鏡面・L1300

標準金物

■開き戸-中心吊扉

金物名称	品番	扉重量	備考	メーカー
中心吊フロアヒンジ	H-522ZI	105kg以下	ストップなし DW≤950	日本ドアーチェック製造
	HS-522ZI	105kg以下	ストップ付 DW≤950	
	H-1400ZII	185kg以下	ストップなし DW≤1050	
	HS-1400ZII	185kg以下	ストップ付 DW≤1050	
中心吊ヒボットヒンジ	C-110	75kg以下	子扉用 DW≤900	シブタニ
フランス落し	DE-151 HL or 鏡面		Rフロント(中心吊扉扉用)	美和ロック
本締錠	DARシリーズ、下記標準		Rフロント(中心吊扉扉用)	
	DAR-1 (BS38) HL or 鏡面			

※標準仕様以外、MK、他メーカー指定は別途対応となります。(納期別途ご相談)

■開き戸-持出吊扉、フラッシュ扉

金物名称	品番	扉重量	備考	メーカー
丁番	面付け旗丁番			三和標準型
持出吊フロアヒンジ	2350	110kg以下	ストップ付・無し(切替式)	日本ドアーチェック製造
持出吊ヒボットヒンジ	8C-5	90kg以下	DW≤900	
	12C	120kg以下	DW≤1050	
	P-7003	65kg以下	パラレル型(ストップ無し)	
	PS-7003	65kg以下	パラレル型(ストップ付き)	
	P-7004	85kg以下	パラレル型(ストップ無し)	
ドアクローザー	PS-7004	85kg以下	パラレル型(ストップ付き)	日本ドアーチェック製造
	P-7005	120kg以下	パラレル型(ストップ無し)	
	PS-7005	120kg以下	パラレル型(ストップ付き)	
フランス落し	DE-150 HL or 鏡面			シブタニ
本締錠	DAシリーズ、下記標準			美和ロック
レバーハンドル錠	DA-1 (BS38) HL or 鏡面			
	LAシリーズ、下記標準 ※扉厚(BS/51)、フラッシュ扉(BS/64)			
持出吊扉扉/本締電気錠	LA50-1 HL or 鏡面		外側(シリンダー)内側(サムターン)	
	AL3Mシリーズ、下記標準 ※電気錠の場合、DHmax=2202となります。			
フラッシュ扉/電気錠(レバーハンドル)	AL3M-1(BS38) HL or 鏡面		外側(シリンダー)内側(サムターン)	
	AUTシリーズ、下記標準			
通電金具	AUT50-1 (BS76) HL or 鏡面		外側(シリンダー)内側(サムターン)	
通電金具-配線コード	TEK-9CC			
	DENコード:9C2M or 9C3M		9C2M:2m,9C3M:3m	

※標準仕様以外、MK、他メーカー指定は別途対応となります。(納期別途ご相談)

■引き戸-自動ドア

金物名称	品番	扉重量	備考	メーカー
エンジン	三和標準 Sミリオンシリーズ	下記標準		昭和建産
	M-330	100kg×扉1	中量:片引き用	
	M-440	75kg×扉2	中量:引分け用	
	H-550	120kg×扉1	重量:片引き用	
	H-660	120kg×扉2	重量:引分け用	
本締錠	TRU シリーズ、下記標準 ※方立位置は必ず外部側になるようにしてください			美和ロック
	TRU-1 (BS125) HL or 鏡面		外側(シリンダー)内側(サムターン)	

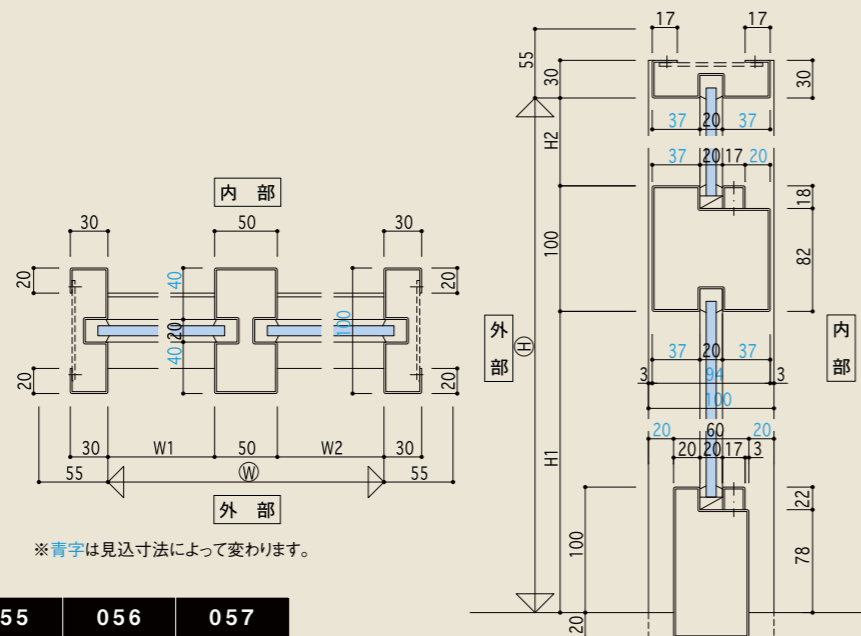
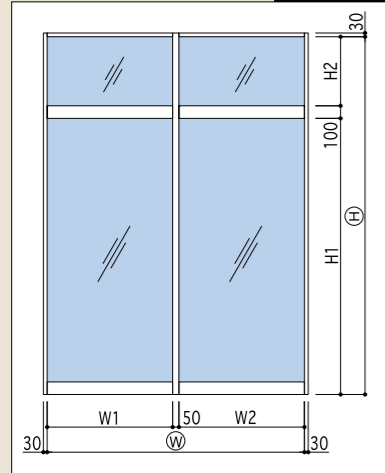
※標準仕様以外、他メーカー指定は別途対応となります。(納期別途ご相談)

■排煙装置

金物名称	品番	備考	メーカー
排煙装置	SL-80	納期は別途ご相談	オイレスECO
	MD-W	納期は別途ご相談	豊和

FIX

057



※青字は見込寸法によって変わります。

見込み 100-120-150mm	044	054	055	056	057
三方枠 FIX窓枠					
最大	W 1,200 H 3,200	W 2,000 H 3,200	※1 3,200	2,000 3,200	※2 3,200

H1max=2,500

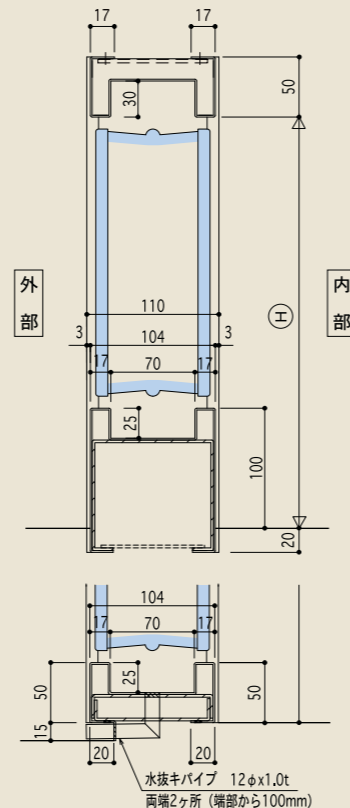
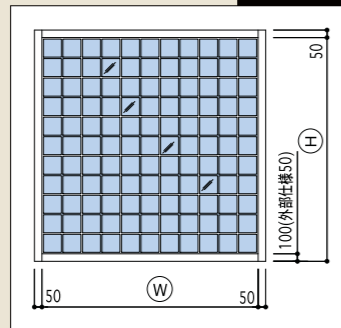
※1			※2		
枠見込	W1	W	枠見込	W1	W
100以上~120未満	1500	3050	100以上~120未満	1500	3050
120以上~150以下	2000	4050	120以上~150以下	2000	4050

枠見込みによって許容W寸法が異なります。 枠見込みによって許容W寸法が異なります。

●FIX-No.054~057については標準仕様のほか簡易防水枠仕様を選択できます。
標準仕様：枠部の防水性なし
簡易防水仕様：水密性能W-3程度

ガラスブロック枠

086



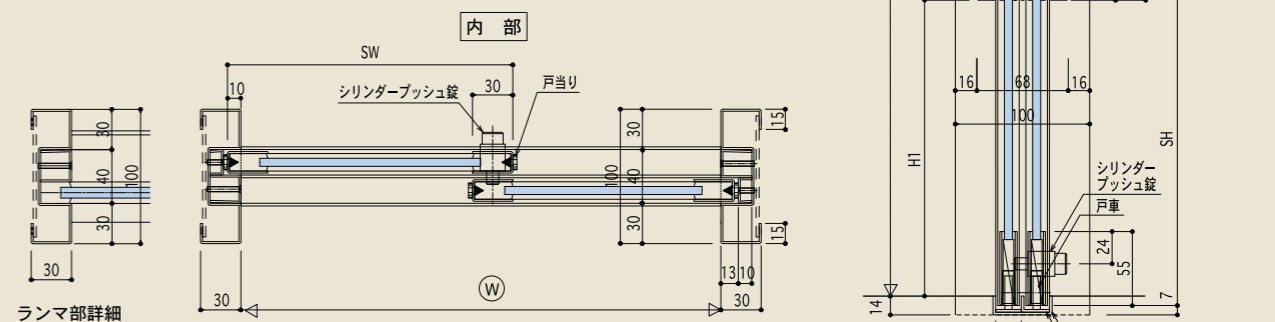
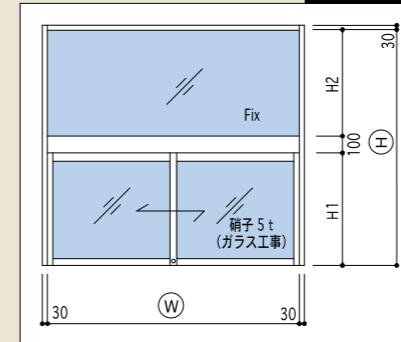
見込み 110mm	086
ガラス ブロック窓	
最大	W 2,000 H 3,000

※図面はガラスブロック145×145×95又は190×190×95を前提としています。

水抜きパイプ 12φ×1.0t
両端2ヶ所(端部から100mm)

受付カウンター

088



ランマ部詳細

見込み 100mm	087	088	089	090	091	092	093
受付 カウンター					上吊 	上吊 	
最大	W 1,200 H 600	W 1,200 H 1,500	W 1,200 H 600	W 1,200 H 1,500	W 1,200 H 600	W 1,200 H 1,500	W 2,600 H 2,000

SHmax=617

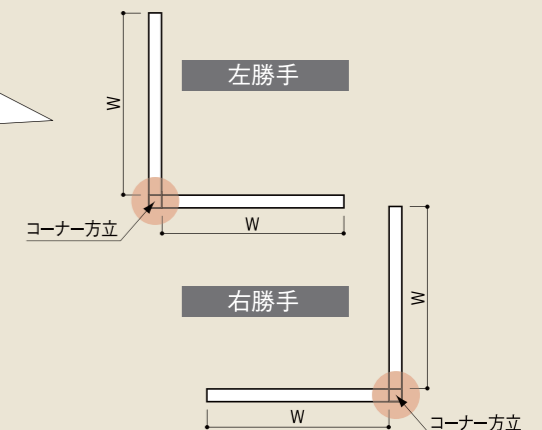
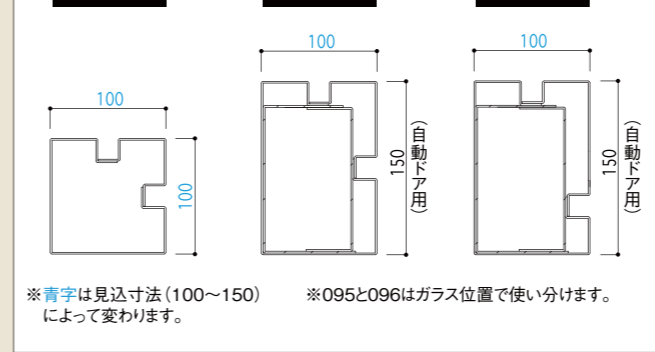
コーナー方立

※簡易防水枠には対応しません。

094

095

096



※青字は見込寸法(100~150)によって変わります。

※095と096はガラス位置で使い分けます。