

画像をクリックするとデータが開きます



S-21 防煙たれ壁『サンスモーク』
防煙スクリーン BSM4
防煙パネル BPA/BPU



S-85 ダンスモーク



S-118 防煙たれ壁『サンスモーク』
防煙シート テンションタイプ BTS

三和の防煙たれ壁『サンスモーク』

防煙スクリーン BSM4

防煙パネル BPA/BPU





三和シャッター工業株式会社
<http://www.sanwa-ss.co.jp/>



『煙』の事故から逃れるために、まずできること。

○商品に関するお問い合わせは  0570-063011/03-3346-3011
(土日祝を除く平日9:00~17:00) ※一般電話・公衆電話からは、市内料金で通話可能。

○修理に関するお問い合わせは  フルタイムサービス FTS  0120-3030-17 さんわさんわ い〜な
(年中無休・24時間受付対応)

■品質向上を目的に予告なく仕様を変更する場合があります。

■印刷物と実物では色が多少ちがいますのでご了承ください。

このカタログは環境に配慮した再生紙を使用しています。

三和の防煙たれ壁『サンスモーク』は、 「煙」対策をかなめに 予測できるあらゆる状況下で正確に作動します。



建物の火災の中で最も恐ろしいのが「煙」による事故。

室内空間の多様化が進む現在、建築基準法に基づく煙対策は、

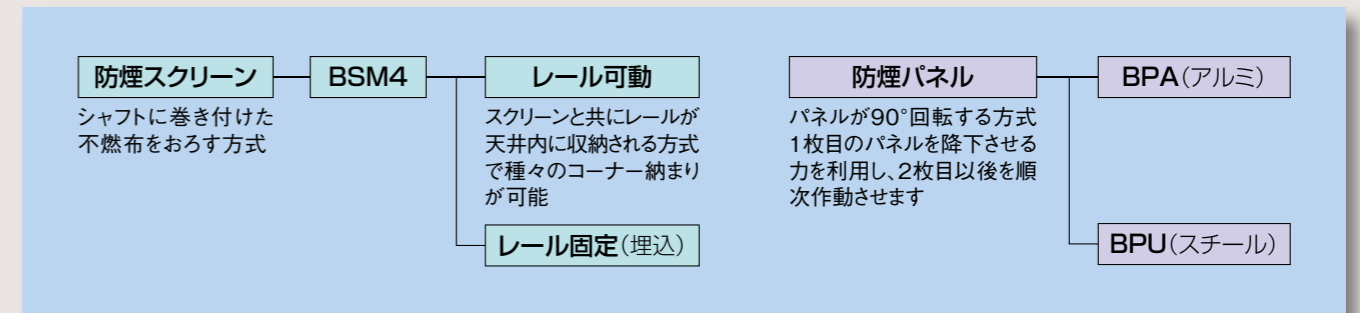
機能的にも意匠的にも、ますます高度なものが要求されています。

三和の防煙たれ壁『サンスモーク』は、過去に幾度となく繰り返された火災を貴重な教訓として研究開発されたシステムで、

予測できるあらゆる状況下で正確・迅速な作動が行われることはもちろん、平常時、室内空間の意匠を損なわない、

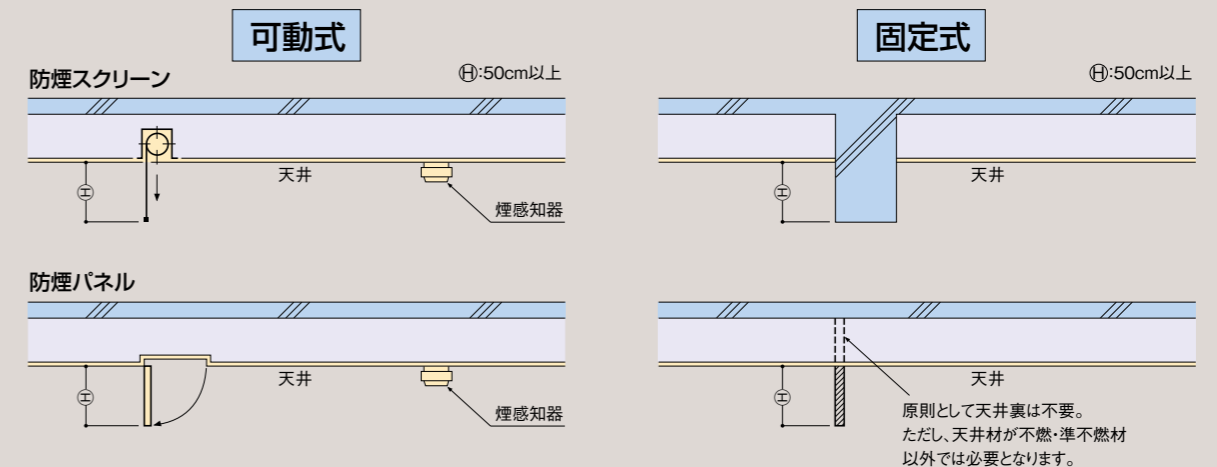
独自の工夫が随所に施されています。

■商品体系



■防煙壁とは [建築基準法施行令第126条の2、建告1730号]

煙の流動を防ぐためのもので、不燃材料で造られているか、または下地は木材などの可燃材料であっても表面を不燃材料で覆われている間仕切り壁、天井面から50cm以上(地下道にあつては80cm以上)突出したたれ壁などのことをいう。梁などの構造材でもこの条件などに適合すれば防煙壁となる。また、煙感知器と連動した可動式のものでもよい。



シャッター・防火ドアと連動させるシステムとする場合は、
防火区画・避難施設・建築設備を考慮のうえ、区画してください。

■小区画ごとにまとめる。

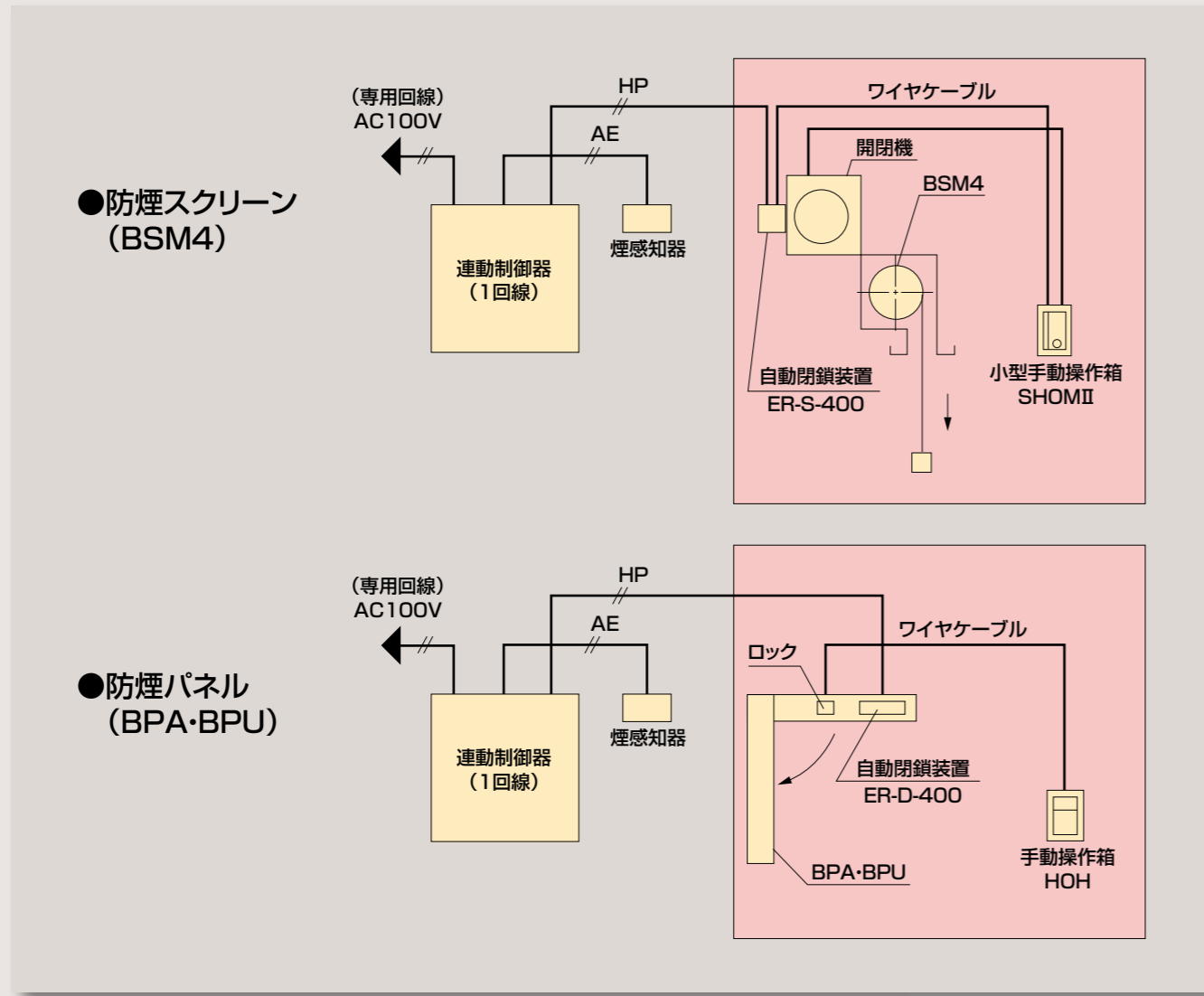
エスカレーター回り、階段室などはそれぞれ別の区画にまとめ、広い床面積の同一階同時制御(ワンフロア斉制御)は避けてください。

■原則として次のような2以上の階にまたがる区画をしないでください。

- 全館一斉に制御する区画。
- 縦穴区画をまとめて制御する区画。
- 2以上の階を同時制御する区画。(ただし、学校・寄宿舎など階段室のシャッター・ドアで、2以上の階の同時制御が有効と考えられ、行政庁の確認または行政指導された場合を除きます。)

防煙たれ壁と防災機器

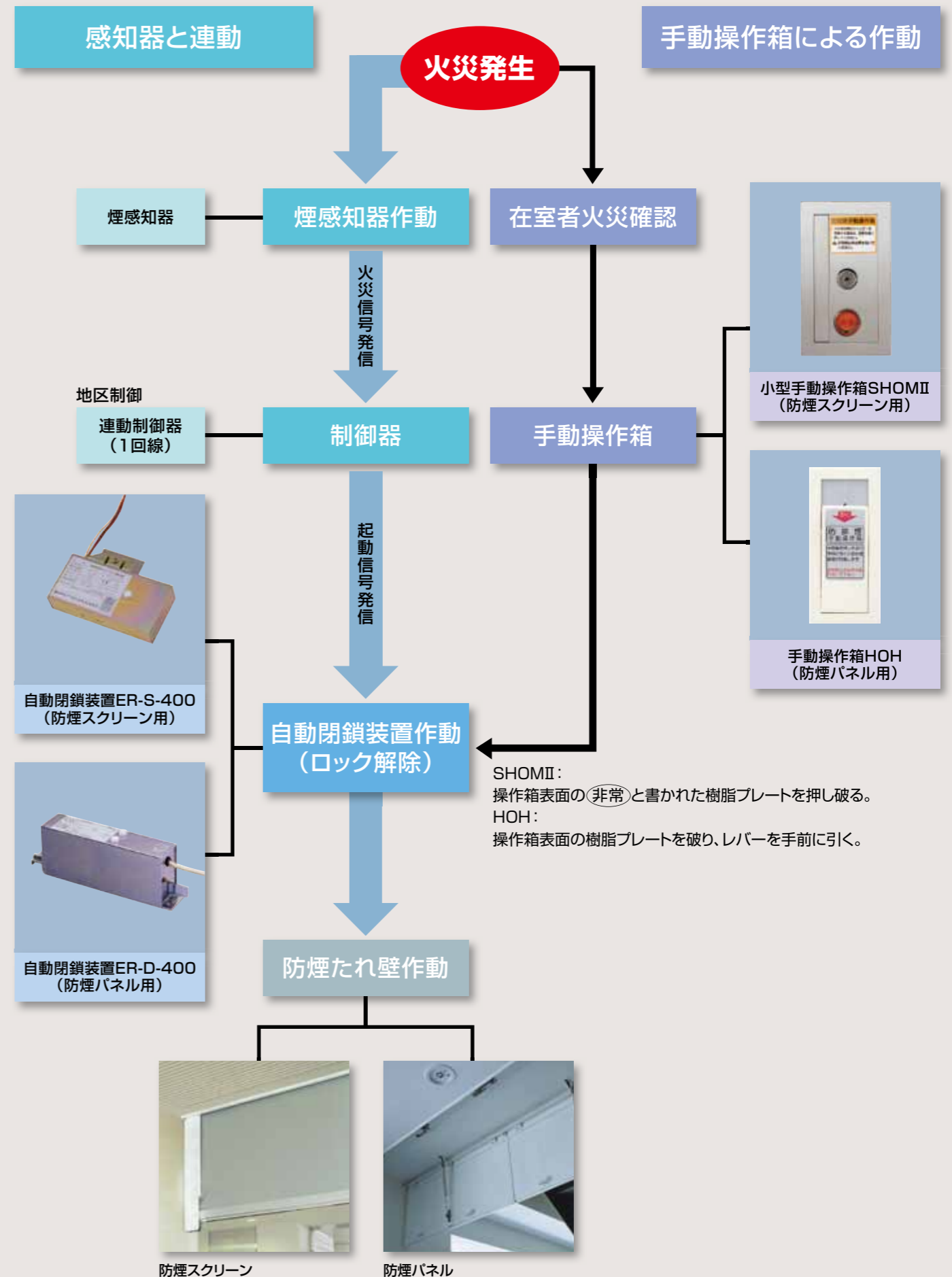
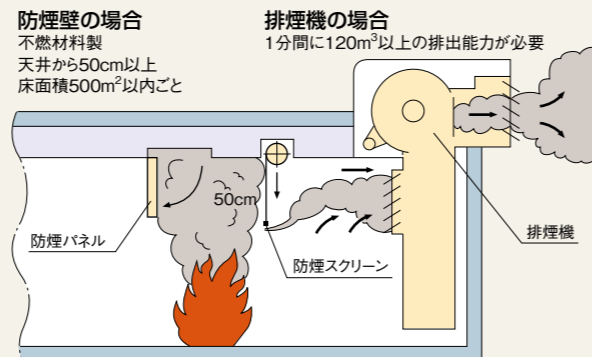
防災システムと機器の種類



排煙設備

火災で発生する煙は避難の妨げになるばかりでなく、消火活動の大きな妨げにもなります。そこで、煙を拡散させないための防煙壁（防煙パネル、防煙スクリーン）や、煙を外に出すための排煙口の設置に関して規定がもうけられています。排煙口を壁に設置する場合、原則として天井面から80cm以内で、かつ防煙壁以内とします。

（建築基準法施行令第126条の2、第126条の3、第128条の3、建設省告示32号、1730号、消防法施行令第28条第1項）



防煙スクリーン

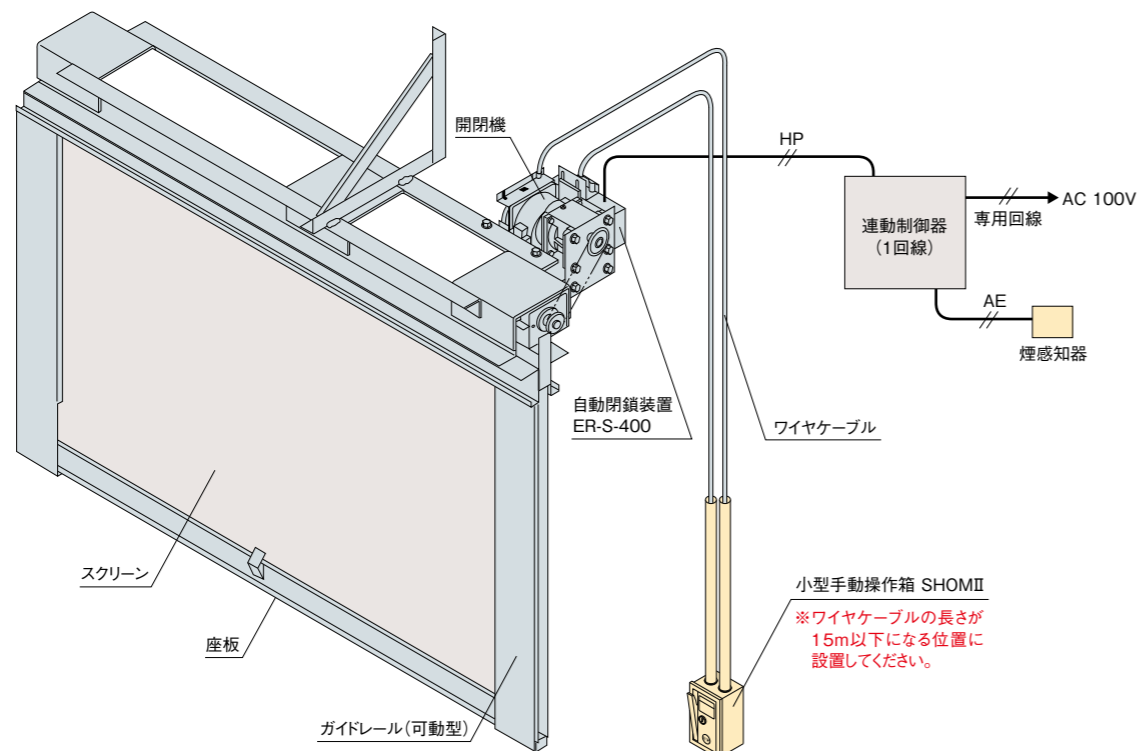
BSM4

スクリーンと共にレールが天井内に収納される方式で、種々のコーナー納まりが可能。

火災時には、煙感知器との連動により、布(スクリーン)が自重降下して防煙たれ壁となります。可動レールタイプはL(直角)、T(三方)、十字(四方)などの納まりが可能ですのでフレキシブルな対応ができます。なお、固定(埋込)レールもありますのでお問い合わせください。



■構成図



BSM4

■特長

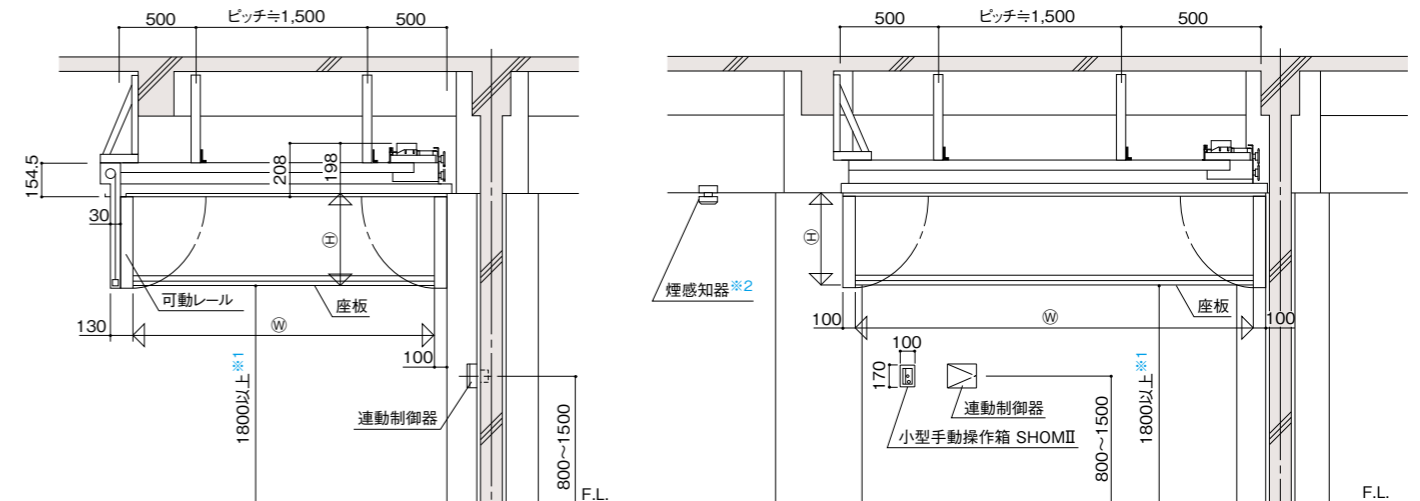
- 防災性能評定品(BCJ評定-BE0007)です。
- 可動レールの組合せによりL・T・十字などのコーナー納まりが可能です。
- 可動レールは垂直位置以上開かないよう設計されています。

■仕様

- 形 式：スクリーン巻取り方式
- 作 動：感知器連動または小型手動操作箱SHOMIIの樹脂プレートを押破り、赤いボタンを押す。
- 復 旧：小型手動操作箱SHOMII内の引手をくり返し引く。
- スクリーン：不燃布〔ガラス繊維塩ビコーティング〕
不燃材 大臣認定:NM-1861
- 可動レール：スクリーンと同時に天井内に収納 ※固定(埋込み)レールも可
- 評定番号：BCJ評定-BE0007

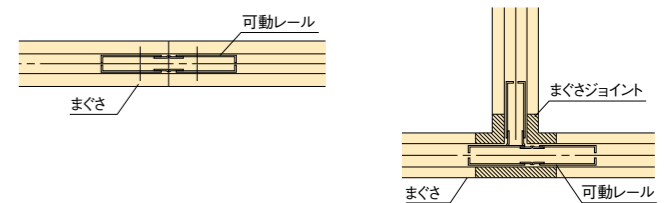
スクリーンは布製ですので、使用時にシワが生じることがあります。

■納まり図(直角納まりの場合)

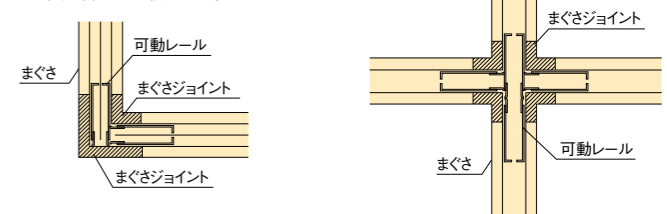


■可動レール納まり

- 直線納まり
レール2本を一直線に納めます。
- T字納まり
レール3本をT字型に突き合わせて納めます。



- 直角納まり
レール2本を直角に突き合わせて納めます。
- 十字納まり
レール4本を十字型に突き合わせて納めます。



※1 防煙スクリーン降下時は、座板の下端からF.L.までの距離が1800mm以上必要となります。

※2 煙感知器は防煙たれ壁本体から0.6~10m以内の距離でたれ壁本体の両側に設置する必要があります。ただし、たれ壁Wが大きい場合は防煙区画線に沿って5m以内ごとに煙感知器を設置することを推奨します。

防煙パネル(アルミ製)

BPA 1枚目のパネルを降下させる力を利用し、2枚目以降を順次作動させる方式。

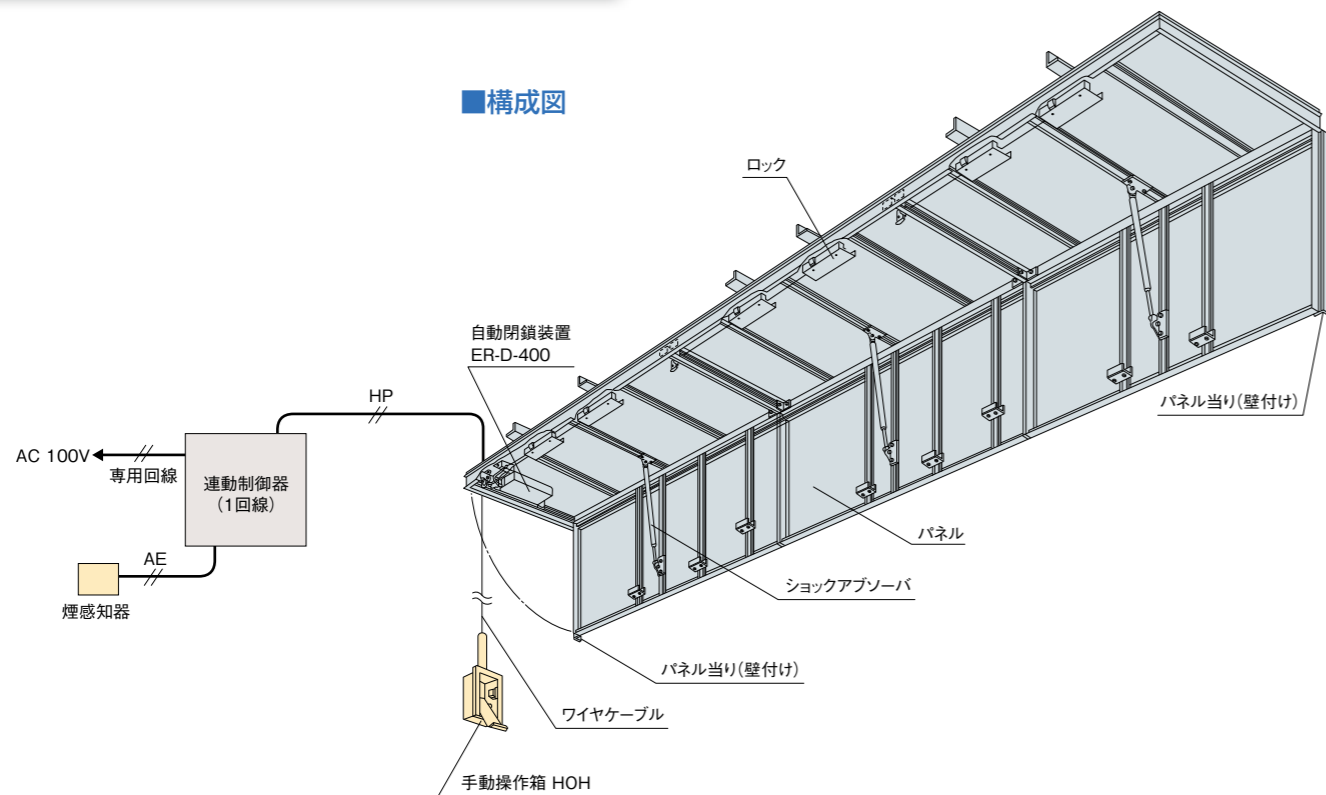
平常時は天井に水平に納まり火災時にロックがはずれ、
パネルの自重により90°回転し区画を形成する
アルミ製のコンパクトな防煙たれ壁です。



■特長

- 防災性能評定品(BCJ-防災-565)です。
- 1枚のパネルの降下により次のパネルのロック装置を作動させる機構ですので、1個の自動閉鎖装置でいくつものパネルを作動させることができます。
- 連動制御器または、連動操作盤により、遠隔操作や一斉操作ができます。また、手動操作箱HOHでもパネルを作動させることができます。
- パネルはショックアブソーバを使用しているため、ゆるやかに降下します。降下後、火煙による圧力にも耐えます。
- 復帰は手動操作箱HOHのハンドレバーを戻し、パネルを閉鎖位置に押し返すことにより、容易に行えます。
- 仕上げ材として天井材(厚さ9~12mm)を張ることが可能です。

■構成図



■仕様

- パネル・枠：アルミ形材/シルバー色(アルマイト処理)
ユニット厚：56mm
パネル表面：天井仕上材(厚さ9~12mm)(別途工事)
- 作 動：表面上部の樹脂プレートを押し破り、ハンドレバーを引く
- 復 旧：ハンドレバーを戻し、降下したパネルを手で押し上げ、天井面に収納する。
- 評定番号：BCJ-防災-565
- パネル当り(壁付け)：アルミ形材/スチール

■設計範囲

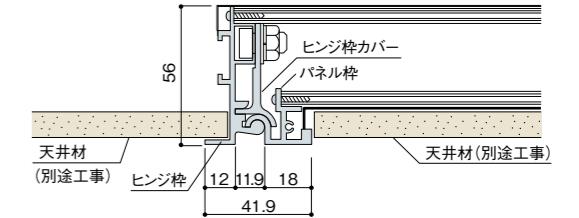
- パネル高さ H=0.5m~0.8m
- パネル幅 W=0.9m~

■使用条件

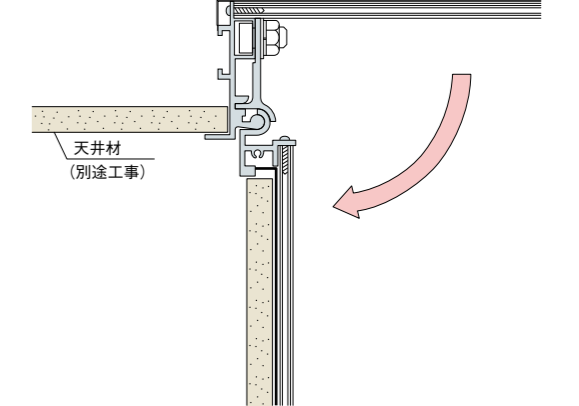
- 周囲温度：-10℃~+40℃(凍結状態は除きます。)
- 周囲湿度：RH85%以下
- 環境条件：沿岸部、化学工場などの腐食性環境を除きます。

■ヒンジ部構造

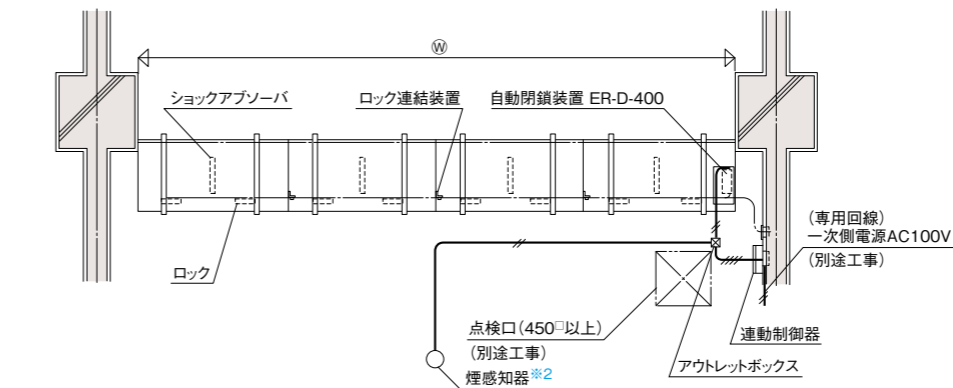
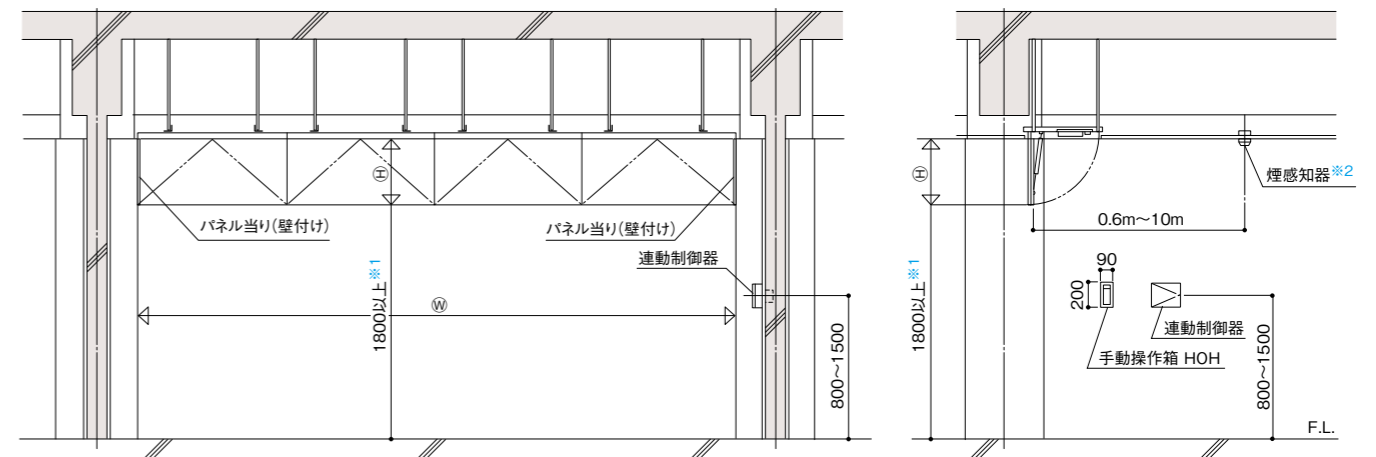
●パネル収納時



●パネル降下時



■納まり図



- ※1 防煙パネル降下時は、パネルの下端からF.L.までの距離が1800mm以上必要となります。
- ※2 煙感知器は防煙たれ壁本体から0.6~10m以内の距離でたれ壁本体の両側に設置する必要があります。ただし、たれ壁Wが大きい場合は防煙区画線に沿って5m以内ごとに煙感知器を設置することを推奨します。

防煙パネル(スチール製)

BPU 1枚目のパネルを降下させる力を利用し、2枚目以降を順次作動させる方式。

パネルは丁番とロック装置で吊られた状態で天井面に水平に納まっています。火災時にはロックがはずれ、パネルは自重により90°回転し垂直な防煙たれ壁となります。



■特長

- 防災性能評定品(BCJ-防災-84)です。
- 1枚のパネルの降下により次のパネルのロック装置を作動させる機構ですので、1個の自動閉鎖装置でいくつものパネルを作動させることができます。
- 連動制御器または、連動操作盤により、遠隔操作や一斉操作ができます。また、手動操作箱HOHでもパネルを作動させることができます。
- パネルはショックアブソーバを使用しているため、ゆるやかに下降します。下降後、火煙による圧力にも耐えます。
- 復帰は手動操作箱HOHのハンドレバーを戻し、パネルを閉鎖位置に押し返すことにより、容易に行えます。
- 仕上げ材として天井材(厚さ9~12mm)を張ることが可能です。

■仕様

- パネル・枠：スチール
ユニット厚：85mm
パネル表面：天井仕上材〔厚さ9~12mm〕(別途工事)
- 作動：表面上部の樹脂プレートを押し破り、ハンドレバーを引く
- 復旧：ハンドレバーを戻し、降下したパネルを手で押し上げ、天井面に収納する。
- 評定番号：BCJ-防災-84
- パネル当り(壁付け)：スチール

■設計範囲

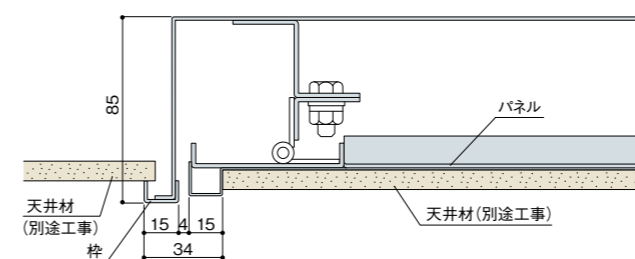
- パネル高さ H=0.5m~0.8m
- パネル幅 W=1.528m~(2連装~)

■使用条件

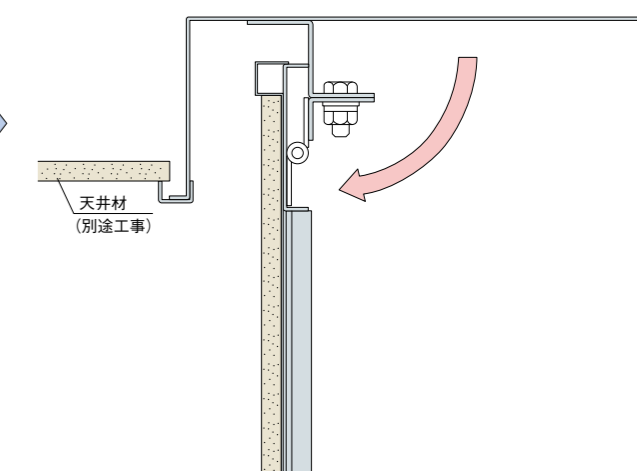
- 周囲温度：-10℃~+40℃(凍結状態は除きます。)
- 周囲湿度：RH85%以下
- 環境条件：沿岸部、化学工場などの腐食性環境を除きます。

■ヒンジ部構造

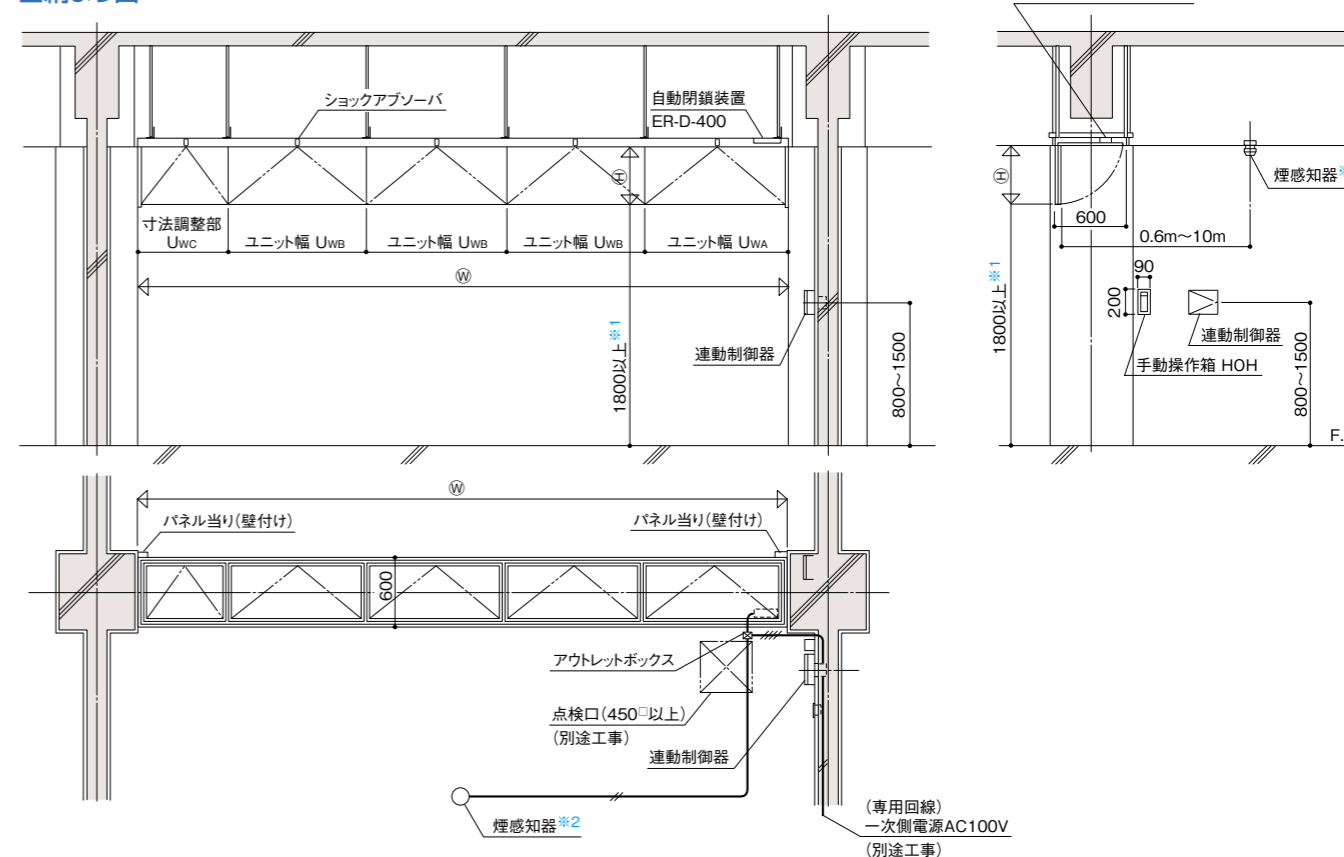
● パネル収納時



● パネル降下時



■納まり図



※1 防煙パネル降下時は、パネルの下端からF.L.までの距離が1800mm以上必要となります。

※2 煙感知器は防煙たれ壁本体から0.6~10m以内の距離でたれ壁本体の両側に設置する必要があります。ただし、たれ壁Wが大きい場合は防煙区画線に沿って5m以内ごとに煙感知器を設置することを推奨します。

小型手動操作箱 (防煙スクリーン用) SHOMII

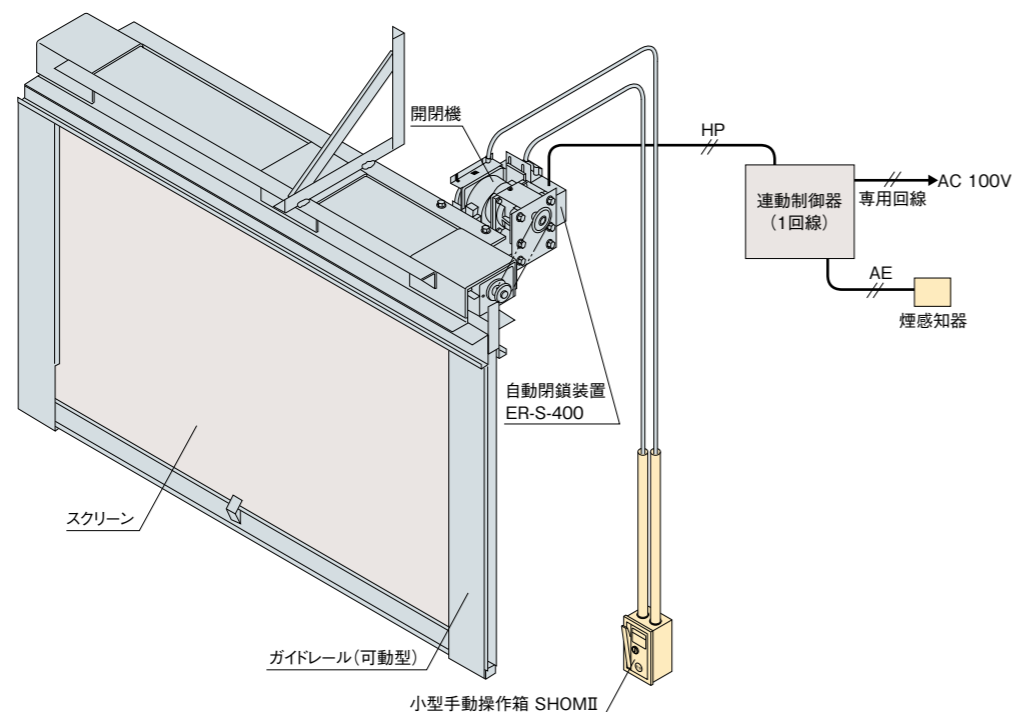
防煙スクリーン(BSM4)専用の手動操作箱です。



■特長

- 操作部と引手収納部が一体となり構成されています。
- (非常)と書かれた樹脂プレートを押すことにより防煙スクリーンが降下します。
- 防煙スクリーンはSHOMIIの箱内部の引き手をくり返し引くことで巻き上げ復帰します。
- 種類は埋込用で前蓋材質はステンレスとなります。

■構成図



種類	埋込用
前蓋材質	ステンレス
仕上げ	ヘアライン
外観	

注:SHOMIIでは操作部と引手収納部で電線管の位置が離れていますので、配管時にご注意ください。

手動操作箱 (防煙パネル用) HOH

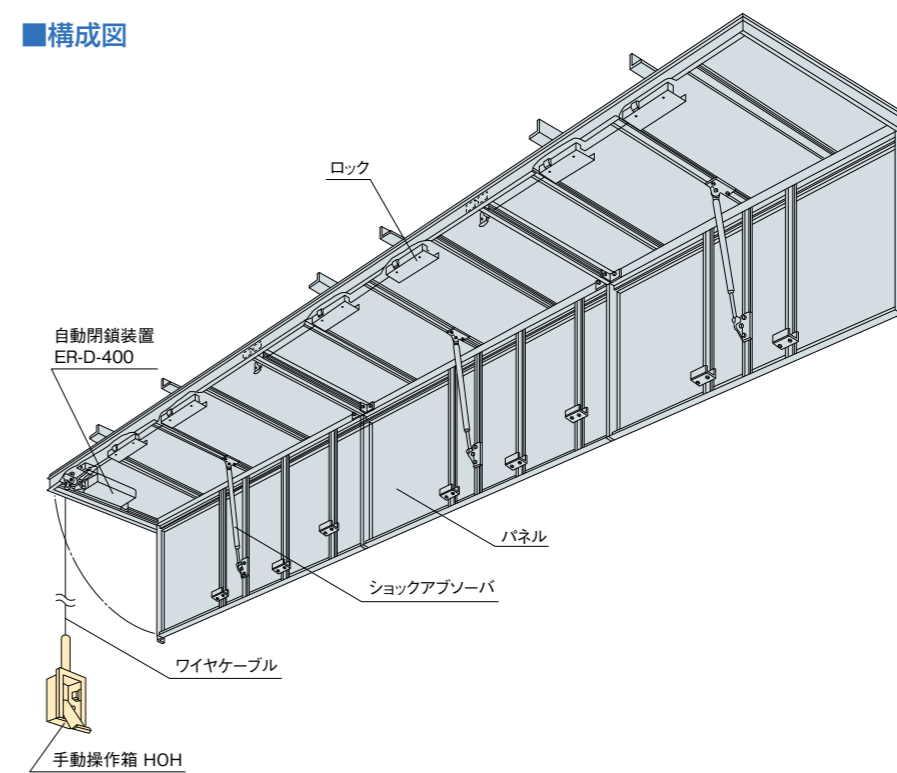
防煙パネル(BPA/BPU)専用の手動操作箱です。



■特長

- 通常、ハンドルバーはマグネットキャッチで固定されています。
- 表面上部の樹脂プレートを押し外し、ハンドルバーを引くことにより、防煙パネルが降下します。
- 復帰は降下したパネルを手で押し上げ天井面に収納します。
- 種類は埋込用と露出用があり、埋込用の前蓋材質はスチールとステンレス、露出用の前蓋材質はスチールとなります。

■構成図



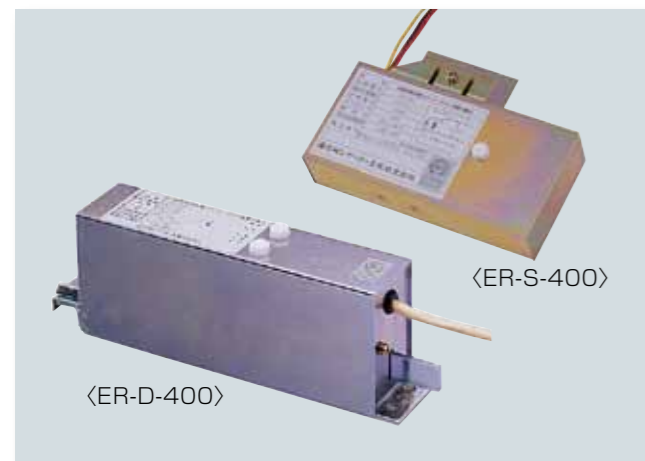
種類	埋込用		露出用
	スチール	ステンレス	スチール
前蓋材質	スチール	ステンレス	スチール
仕上げ	クリーム色、ハンマートーン	ヘアライン	クリーム色、ハンマートーン
外観			

自動閉鎖装置

ER-S-400/ER-D-400

自主評定 型式承認番号 C-01-78

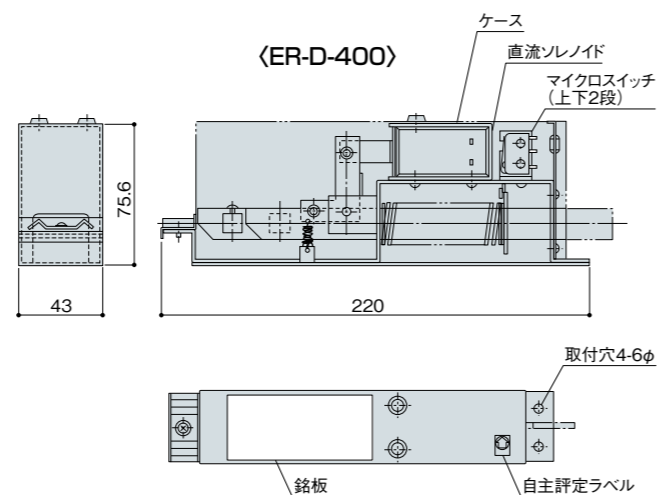
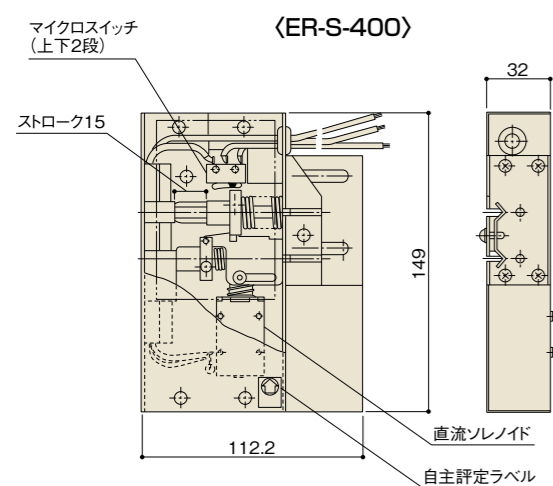
自主評定 型式承認番号 C-01-54



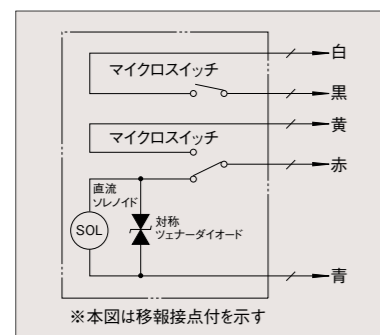
■特長

- 両機種とも、自主評定品です。
- 両機種とも、作動確認用の移報接点付があります。

■外形図



■回路図 (ER-S-400、ER-D-400共通)



■仕様

形 式	ER-S-400	ER-D-400
作 動 形 式	通電作動形	
定 格 電 圧	DC24V±20%	
定 格 電 流	400mA	
最 低 作 動 電 圧	DC18V	
ス ト ロ ー ク	15mm	25mm
解 放 力	3.5kg~4.5kg	6kg~10kg
時 間 定 格	間欠定格(自己遮断形)	
リ ー ド 線	HIVまたは耐熱ケーブル長さ300mm	
自主評定 型式承認番号	C-01-78	C-01-54
防煙たれ壁適用製品	BSM4	BPA・BPU